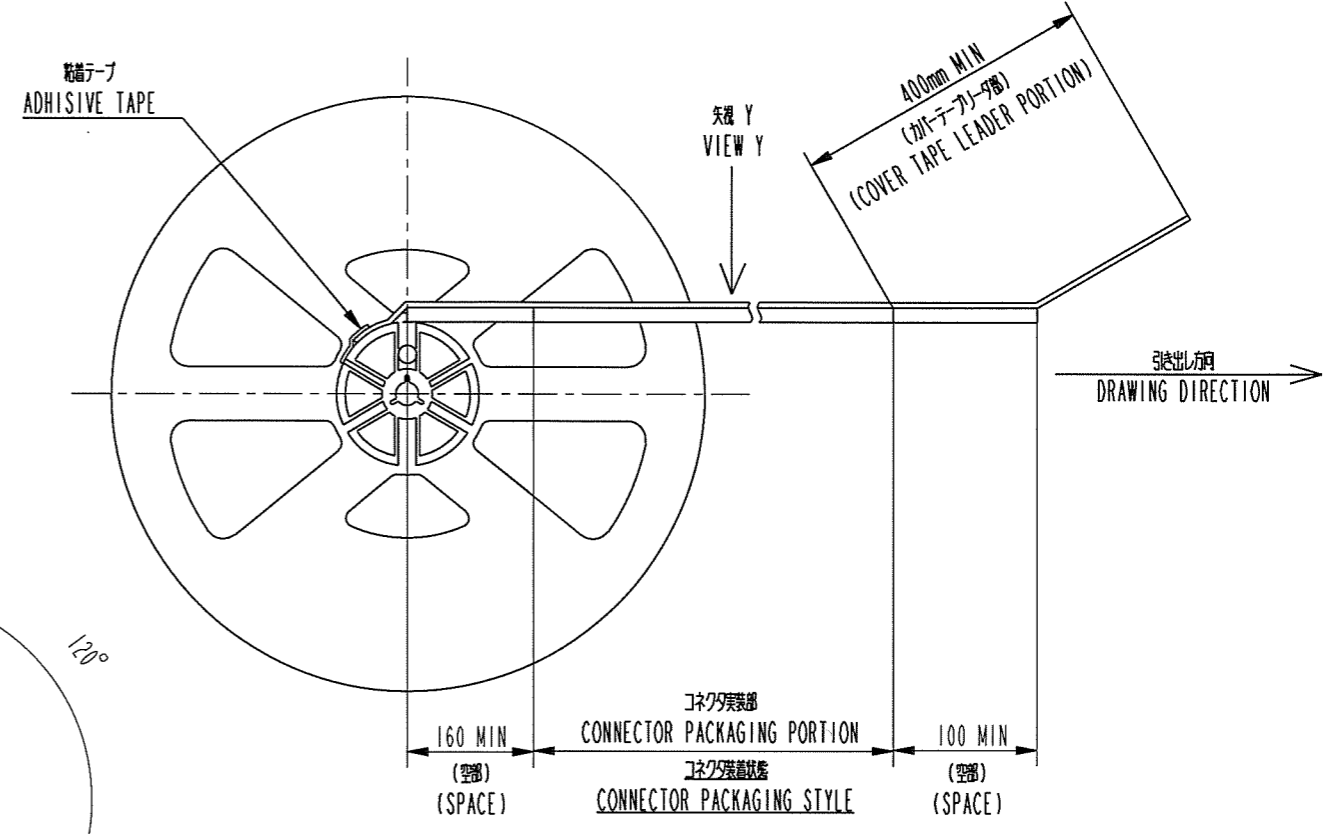
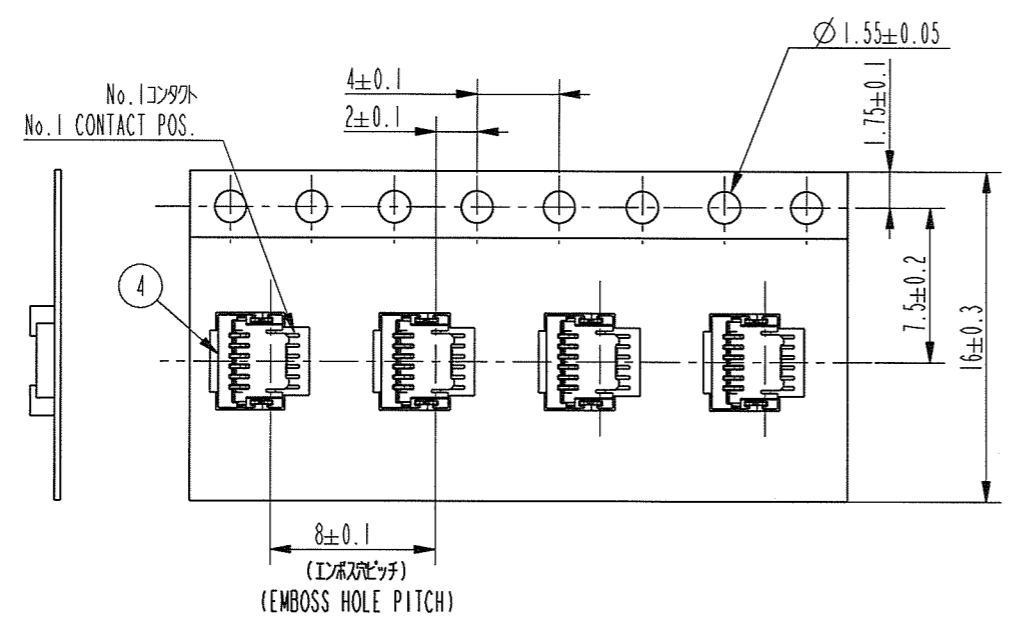
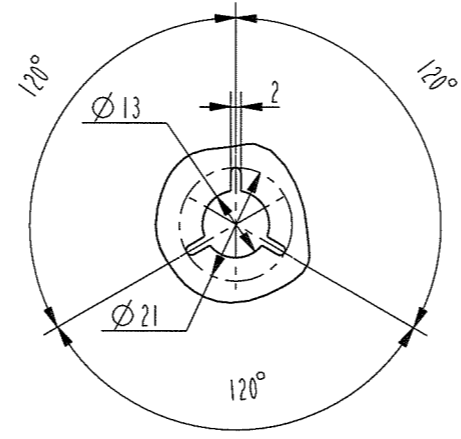
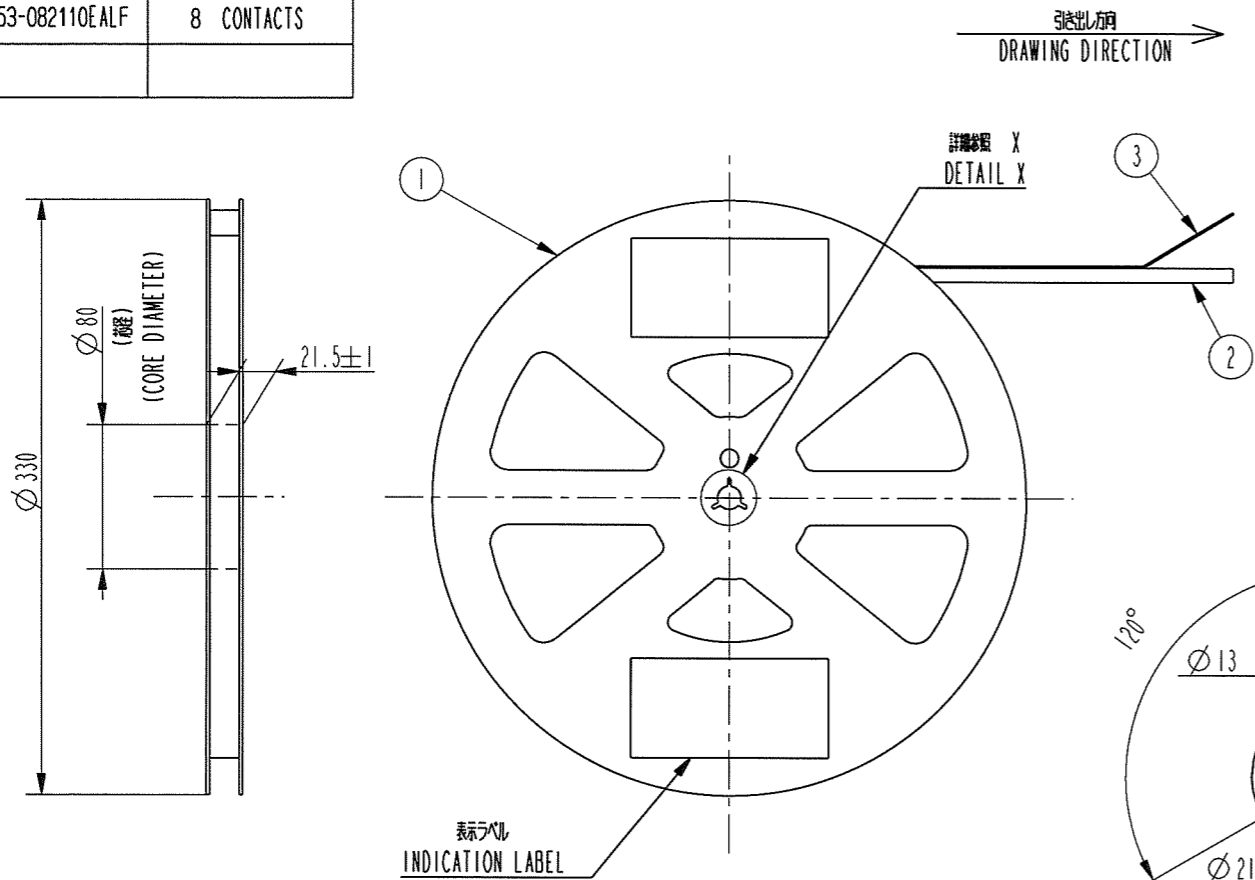


PRODUCT No.	NO. OF CONTACTS
59453-042110EALF	4 CONTACTS
59453-052110EALF	5 CONTACTS
59453-062110EALF	6 CONTACTS
59453-082110EALF	8 CONTACTS

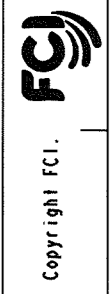
A
B
C
D
E
F



部番 No.	品名 PART NAME	型番 PRODUCT No.	材質 MATERIAL	数量 Q'TY	記号 NOTE
1	リール REEL	-----	ポリスチレン POLYSTYRENE	1	色:白, 帯電防止 COLOR: WHITE, ANTI STATIC
2	プラスチック(エンボス)テープ PLASTIC(EMBOSS)TAPE	-----	PP又は, PET PP or PET	1	帯電防止 ANTI STATIC
3	カバーテープ COVER TAPE	-----	ポリエステル POLYESTER	1	
4	コネクタ(単体) CONNECTOR	59453-0-211ALF	添付図面参照 SEE ATTACHED DRAWING	5,000	接点部:金めっき CONTACT AREA PLATING: GOLD ターミナル部:金めっき TERMINAL AREA PLATING: GOLD

注記
1. 本製品は、自動実装(SMT)対応、FPC用コネクタのプラスチックテープ巻品である。
2. プラスチック(エンボス)テープ及びリールの形状寸法は、JIS C 0806(電子部品のテーピング)(表面実装部品)に準ずる。

NOTE
1. THIS IS PLASTIC TAPE PACKAGED CONNECTOR USED FOR FPC AND COPES WITH AUTOMATIC MOUNTING(SMT)
2. SEE JIS C 0806 (PACKING OF ELECTRONIC COMPONENTS ON CONTINUOUS TAPES (SURFACE MOUNTING DEVICES))

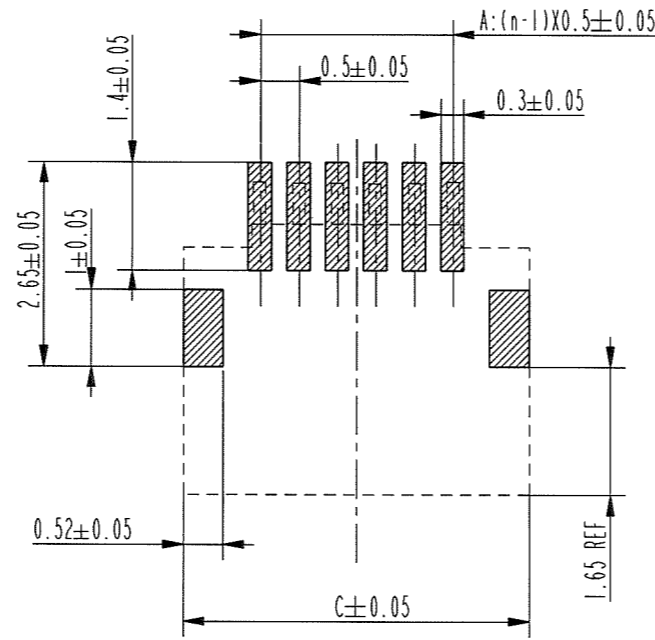


rev	ecn no	dr	date
A	J05-0849	M.K	Dec.27, '05
B	J06-0010	M.K	Jan.12, '06
C	J07-0510	M.K	Oct. 11, '07
D	J07-0568	M.K	Nov 26 '07

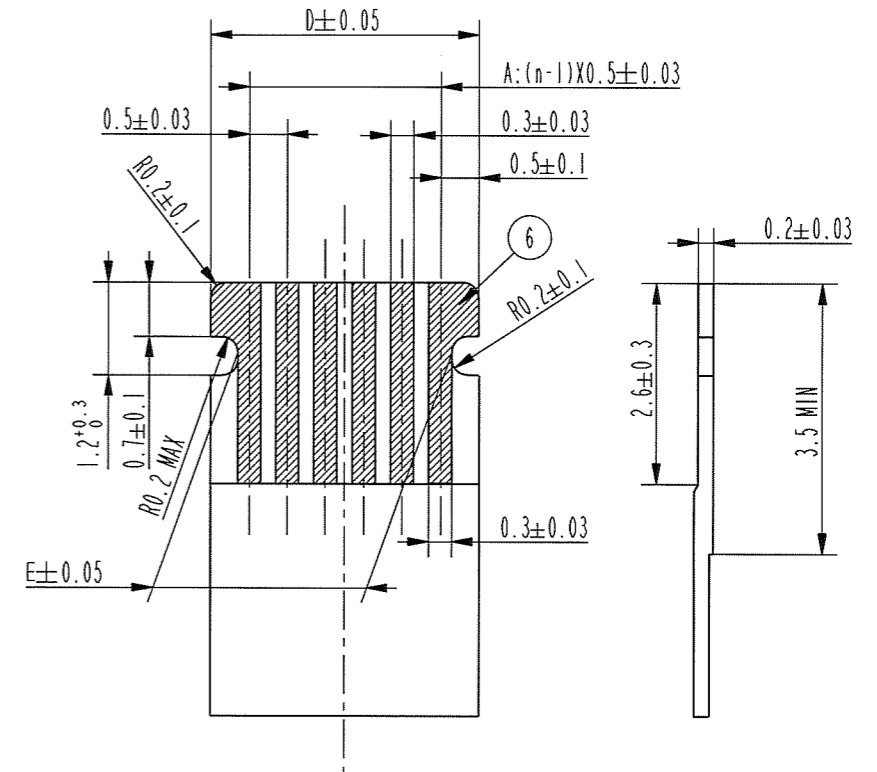
www.fciconnect.com		surface	tolerance std	projection	MM
		ANGULAR	LINEAR	size	Scale
		±5	±5	A2	N/A
		Product family		58GF	ECN
		Product family		58GF	Spec ref
FCI		プラスチックテープパッケージ 0.5mm FPC用コネクタ PLASTIC TAPE PACKAGED 0.5mm PITCH FPC CONNECTOR (上側点タイプ)(UPPER SIDE CONTACT TYPE)		59453	Rev. D
catalog no		CUSTOMER		sheet 1 of 2	

PRODUCT No.	NO. OF CONTACTS
59453-04211ALF	4 CONTACTS
59453-05211ALF	5 CONTACTS
59453-06211ALF	6 CONTACTS
59453-08211ALF	8 CONTACTS

推奨基板パターン図
RECOMMENDED PCB LAYOUT



推奨FPC寸法
RECOMMENDED FPC



A

B

C

D

E

F

A

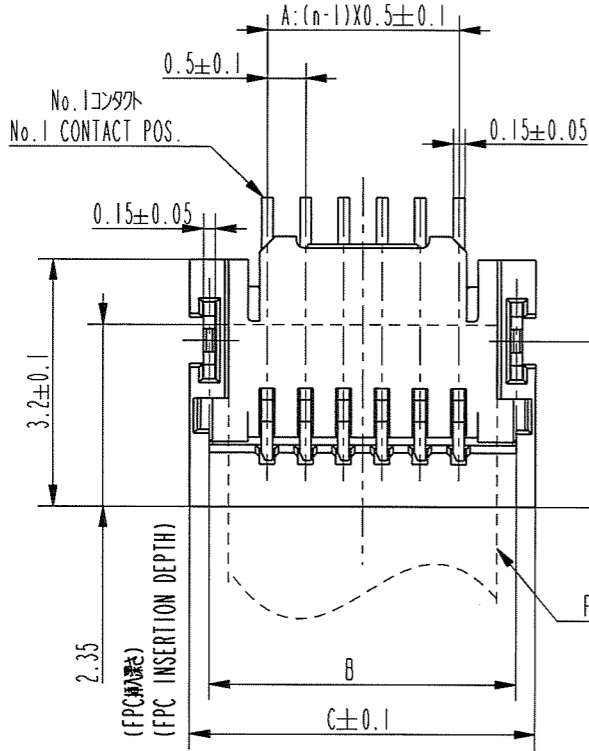
B

C

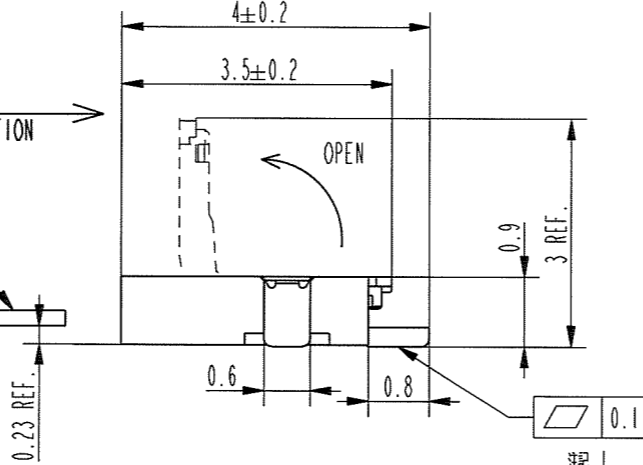
D

E

F



挿入方向
INSERT DIRECTION



CONNECTOR PARTS LIST

部品番号 No.	部品名 PART NAME	材料 MATERIAL	数量 Q'TY	記号 NOTE
1	ハウジング HOUSING	ガラス繊維入り熱可塑性樹脂 GLASS FILLED THERMOPLASTIC RESIN	1	色:黒 COLOR:BLACK
2	アクチュエータ ACTUATOR	ガラス繊維入り熱可塑性樹脂 GLASS FILLED THERMOPLASTIC RESIN	1	色:白 COLOR:WHITE
3	コンタクト CONTACT	銅合金 COPPER ALLOY	n	接点部:金めっき CONTACT AREA PLATING:GOLD 端子部:金めっき TERMINAL AREA PLATING:GOLD ニッケル下地めっき UNDER NICKEL PLATING
4	固定金具 FIXING TAB	黄銅 BRASS	2	めっき:金めっき PLATING:GOLD

寸法表 TABLE FOR DIMENSIONS

PRODUCT No.	A寸法	B寸法	C寸法	D寸法	E寸法
59453-04211ALF (4 CONTACTS)	1.5	3.0	3.5	2.5	1.8
59453-05211ALF (5 CONTACTS)	2.0	3.5	4.0	3.0	2.3
59453-06211ALF (6 CONTACTS)	2.5	4.0	4.5	3.5	2.8
59453-08211ALF (8 CONTACTS)	3.5	5.0	5.5	4.5	3.8

FPC PARTS LIST

部品番号 No.	部品名 PART NAME	材料 MATERIAL	記号 NOTE
5	ベースフィルム BASE FILM	ポリイミド POLYIMIDE	
6	導体 CONDUCTOR	銅:金めっき.0.1μm以上 COPPER FOIL (PLATING:GOLD 0.1μm)	
7	オーバーレイ OVER LAY	ポリイミド POLYIMIDE	
8	補強テープ SUPPORTING TAPE	ポリイミド POLYIMIDE	

注記

熱硬化接着剤を使用し、接着方式は熱圧着とする。

NOTE

ADHISIVE METHOD OF SUPPORTING TAPE SHALL BE HEAT CRIMPING METHOD AND THERMOSETTING ADHISIVE SHALL BE USED

www.fciconnect.com		surface <input checked="" type="checkbox"/>	tolerance std	projection	MM
		TOLERANCES UNLESS OTHERWISE SPECIFIED			Scale N/A
Dr	M. Higo	Nov 26 '07	ANGULAR	size	A2
Eng	T. Sakagami	Nov 26 '07	LINEAR	±0.3	ECN
Chr	M. Higo	Nov 26 '07	±		Spec ref
Appr	M. Higo	Nov 26 '07	Product family 586F		
C	J07-0510	M.K	Oct. 11, '07		
D	J07-0568	M.K	Nov 26 '07		
FCJ		0.5mm ピッチ FPC用コネクタ 0.5mm PITCH FPC CONNECTOR (下接点タイプ) (DOWN SIDE CONTACT TYPE)		dwg no 59453	
catalog no		CUSTOMER		sheet 2 of 2	

注記
1.コンタクト、固定金具の厚さは0.1以内
NOTE
1.COPLANARITY FOR CONTACT TERMINAL AND FIXING TAB MUST BE WITHIN 0.1mm.

n=接触
n=No. OF CONTACTS