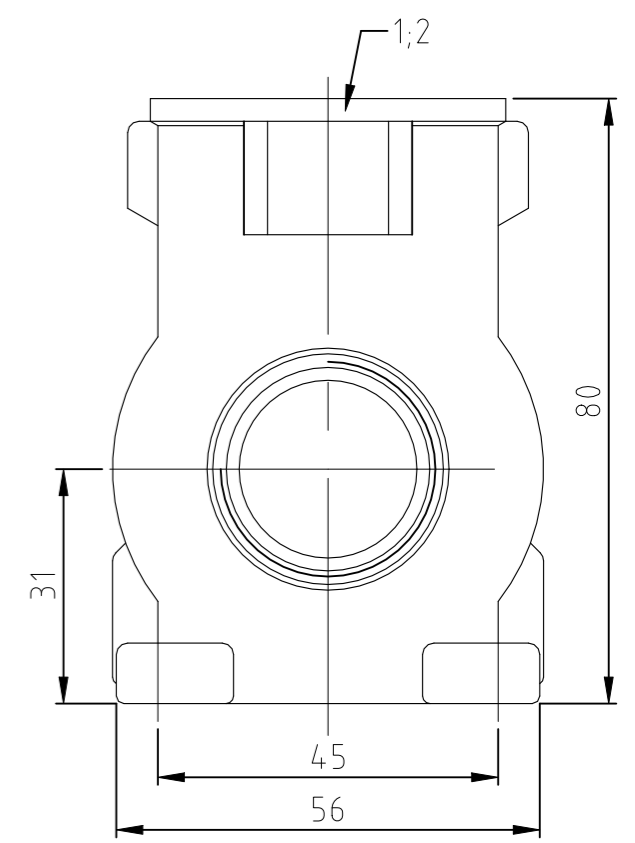
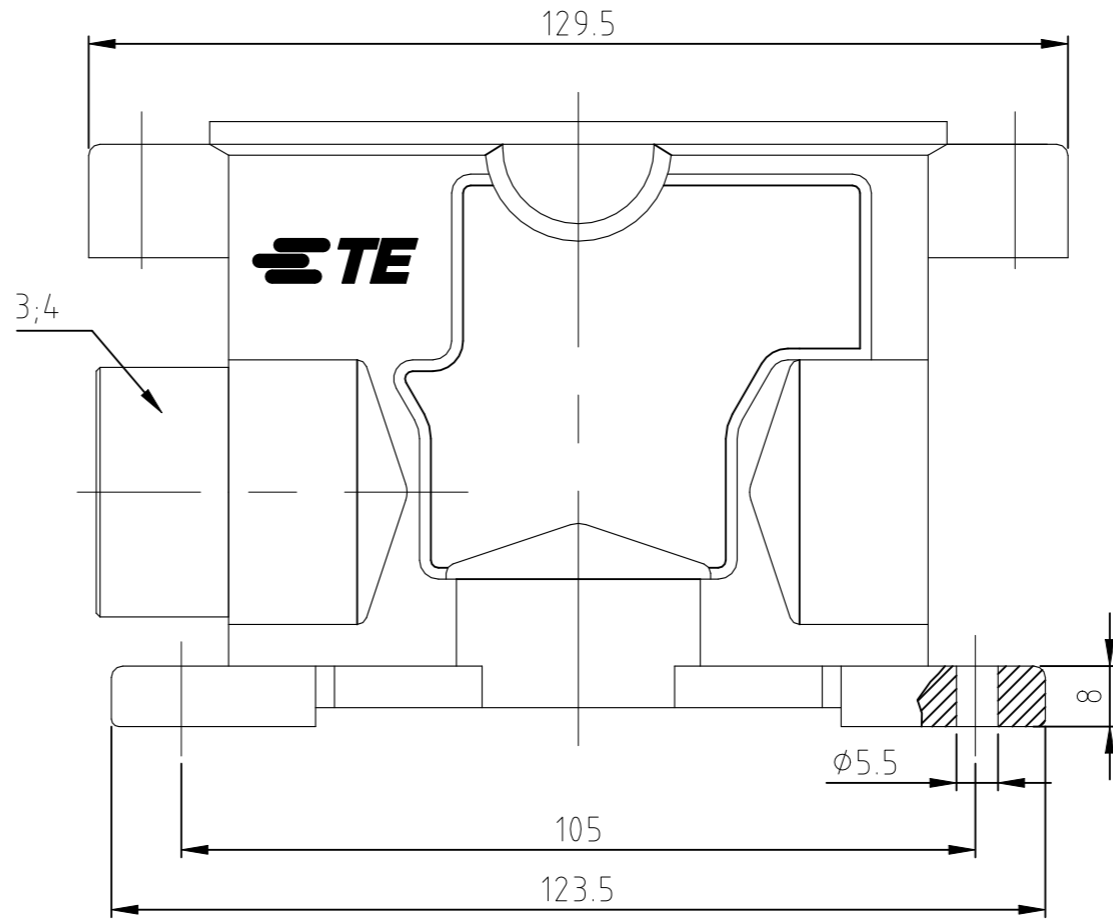
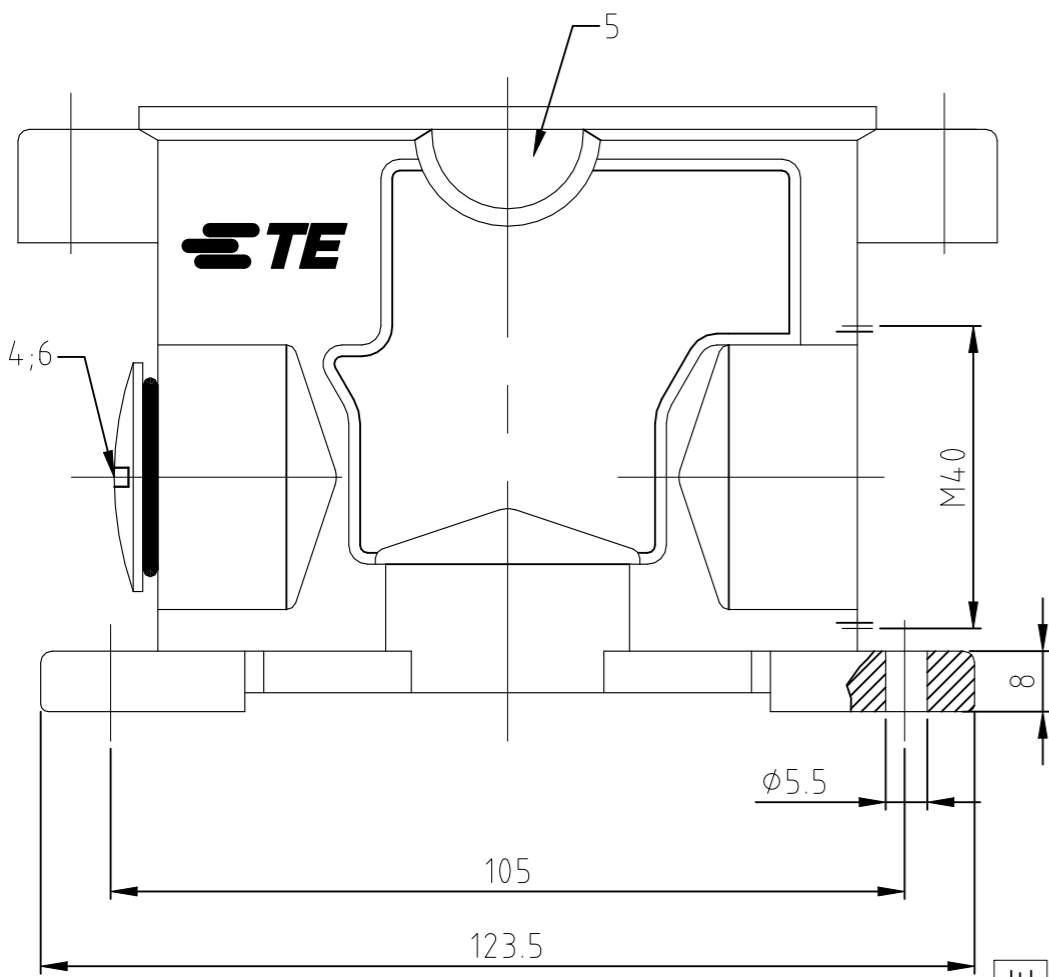


P	LTR	DESCRIPTION BESCHREIBUNG	DATE	DWN	APVD
	A5	ECN-23-199916	23FEB2023	RK	WR



Bemerkungen:

- ① Material: Gehäuse: Alu-Druckguß-Legierung
- ② Oberfläche: Lackierung - Aluminiumoxid + Lackierung schwarz - grau
- ③ Lackierung im Gehäuseinnere ist nicht notwendig

Notes:

- ① Material: Housing: aluminium diecasting alloy
- ② Surface: Varnish- aluminium oxid + varnish black - grey
- ③ Varnish on the inside not necessarily

QTY	QTY	QTY	QTY	DESCRIPTION / BENENNUNG	MATERIAL	SURFACE / OBERFLÄCHE	COLOR / FARBE	ITEM NO. POS.	REMARKS / BEMERKUNGEN
1				MS-Blindstopfen/blanking piece	Messing/brass	vernickelt/nickel plated	blau/blue	6	PG21
1				Socketgehäuse HIP/ /surface mounted housing side entry	Aluminium/ALU		grau/grey	5	PG21 + M40
	1			O-Ring /o-ring	Neoprene		black/schwarz	4	PG21
		1		Adapter EMV-K/adapter	Aluminium/ALU	gelb chromatiert	black/schwarz	3	PG21/PG21
	1	1		Socketgehäuse HIP-K/ /surface mounted housing side entry	Aluminium/ALU	Aluminiumoxid	black/schwarz	2	
			1	Socketgehäuse HIP/ /surface mounted housing side entry	Aluminium/ALU		grau/grey	1	

HIP-16/40-SG-1.21-BS-1-M40-G	HIP-K-16/40-SG-1.21-G	HIP-K-16/40-SG-1.21-A	HIP-16/40-SG-1.21-G	ORDERING TEXT / BESTELTEXT	THIS DRAWING IS A CONTROLLED DOCUMENT. DIESE ZEICHNUNG IST EIN KONTROLLIERTES DOKUMENT.	DWN Schneider 18.06.99	CHK Schweiger 18.06.99	TE Connectivity Surface mounted housing side entry Socketgehäuse HIP/HIP-K.16/40.SG.1.21	
				DIMENSIONS: MASSENHEITEN: mm	TOLERANCES UNLESS OTHERWISE SPECIFIED: ALL GEMEINTOLERANZEN	APVD		NAME	
					0 PLC ± 0.150 1 PLC ± 0.150 2 PLC ± 0.150 3 PLC ± 0.150 4 PLC ± 0.150 ANGLES / WINKEL ± 0.150	PRODUCT SPEC PRODUKTSPEZ.		SIZE	
				MATERIAL	FINISH/OBERFLÄCHE/FARBE	APPLICATION SPEC VERARBEITUNGSSPEZ.		CAGE CODE	
				①	②	WEIGHT GEWICHT		DRAWING NO ZEICHNUNGS-NR.	
				CUSTOMER DRAWING/KUNDENZEICHNUNG		SCALE MASSTAB 1:1		SHEET BLATT 1 von 1	
						A3 00779		REV A5	