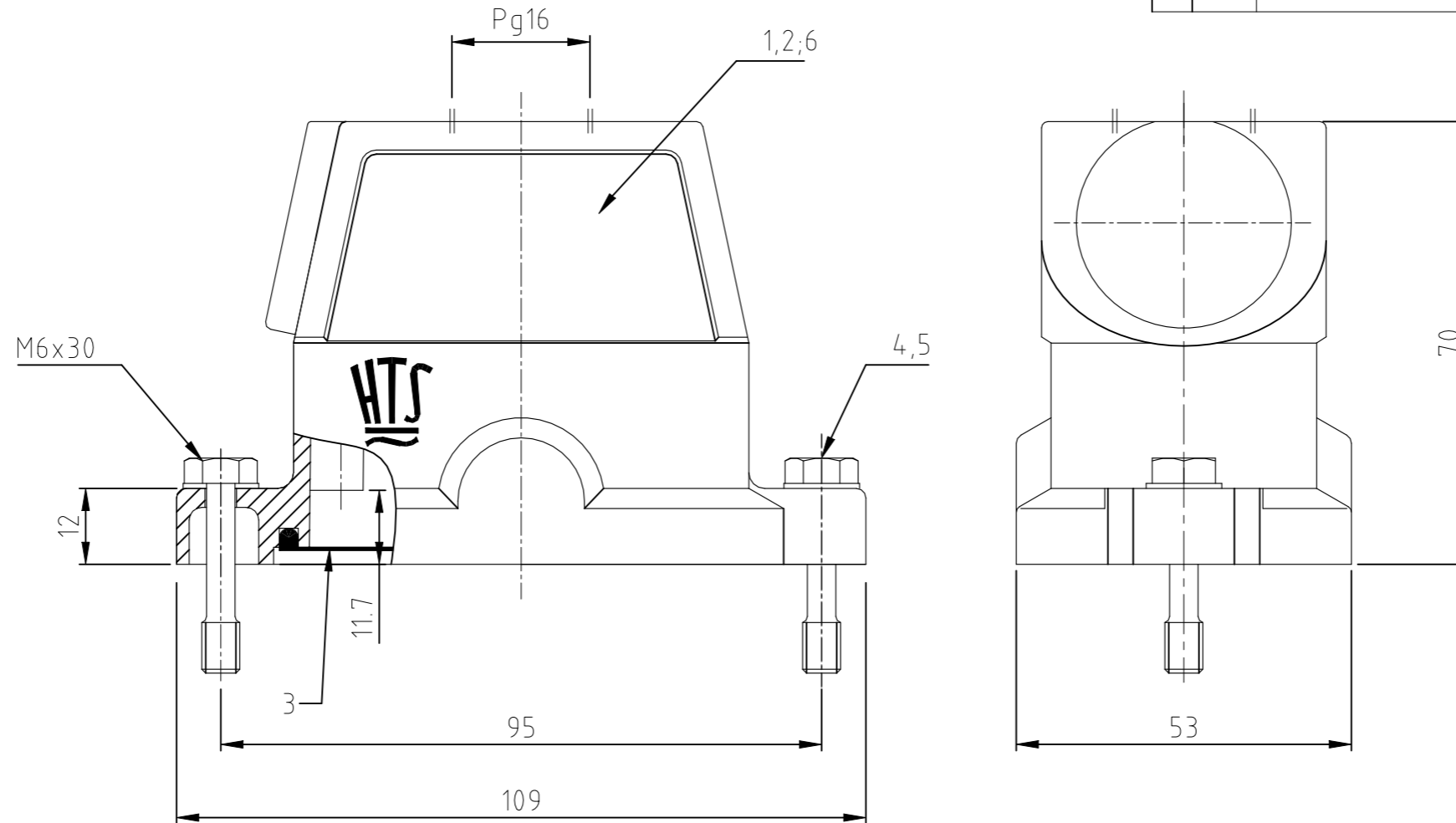


P	LTR	DESCRIPTION BESCHREIBUNG	DATE	DWN	APVD
	A5	ECR-21-123464	30JUN2022	RK	JB



Notes:

- ① Material: Housing: aluminium diecasting alloy  
Seals: Neoprene
- ② Surface: - aluminiumoxid + Varnisch black  
- grey
- ③ Varnish on the inside not necessarily

Bemerkungen:

- ① Material: Gehäuse: Alu-Druckguß-Legierung  
Dichtung: Neoprene
- ② Oberfläche: - Aluminiumoxid + Lackierung schwarz  
- grau
- ③ Lackierung im Gehäuseinnere ist nicht notwendig

OBSELETE	OBSELETE	DESCRIPTION/BENENNUNG	MATERIAL	SURFACE/OBERFLÄCHE	COLOR/FARBE	ITEM No.	BEMERKUNGEN
1		Steckergehäuse HIP-K/hood	aluminium/ALU	Aluminiumoxid	black/schwarz	6	Sonder-Logo; ohne PG-Gewinde
2	2	Scheibe/pane	V2A/stainless steel	blank/even		5	B6,4
2	2	Befestigungsschraube/fixing screw	V2A/stainless steel	blank/even		4	M6x30
1	1	Dichtung/seal	Neoprene		black/schwarz	3	
	1	Steckergehäuse HIP-K/hood	aluminium/ALU	Aluminiumoxid	black/schwarz	2	
	1	Steckergehäuse HIP/hood	aluminium/ALU		grey/grau	1	

HIP-K.10/24.ST-WE	HIP-K.10/24.STO.1.16.G	HIP-10/24.STO.1.16.G	DESCRIPTION	THIS DRAWING IS A CONTROLLED DOCUMENT. DIESE ZEICHNUNG IST EIN KONTROLLIERTES DOKUMENT.		DWN <b>Schneider</b> 18.03.02	 TE Connectivity
				DIMENSIONS: MASSENEHITEN: mm	TOLERANCES UNLESS OTHERWISE SPECIFIED: ALLGEMEINTOLERANZEN	CHK <b>Schweiger</b> 18.03.02	
				0 PLC ± - 1 PLC ± - 2 PLC ± - 3 PLC ± - 4 PLC ± - ANGLES / WINKEL ± -	n. ISO 8015 n. ISO 2768 - M n. DIN 16901 - M	APVD -	
				MATERIAL	FINISH/OBERFLÄCHE/FARBE	PRODUCT SPEC PRODUKTSPEZ.	
						APPLICATION SPEC VERARBEITUNGSSPEZ.	NAME
						WEIGHT GEWICHT	SIZE A3
							CAGE CODE 00779
							DRAWING NO ZEICHNUNGS-NR. G=1102644
							RESTRICTED TO NUR FUER
							SCALE MASSTAB 1:1
							SHEET BLATT 1 von 1
							REV A5