

18811181S  
( 'ON ΘNIMVARD) 台機理図

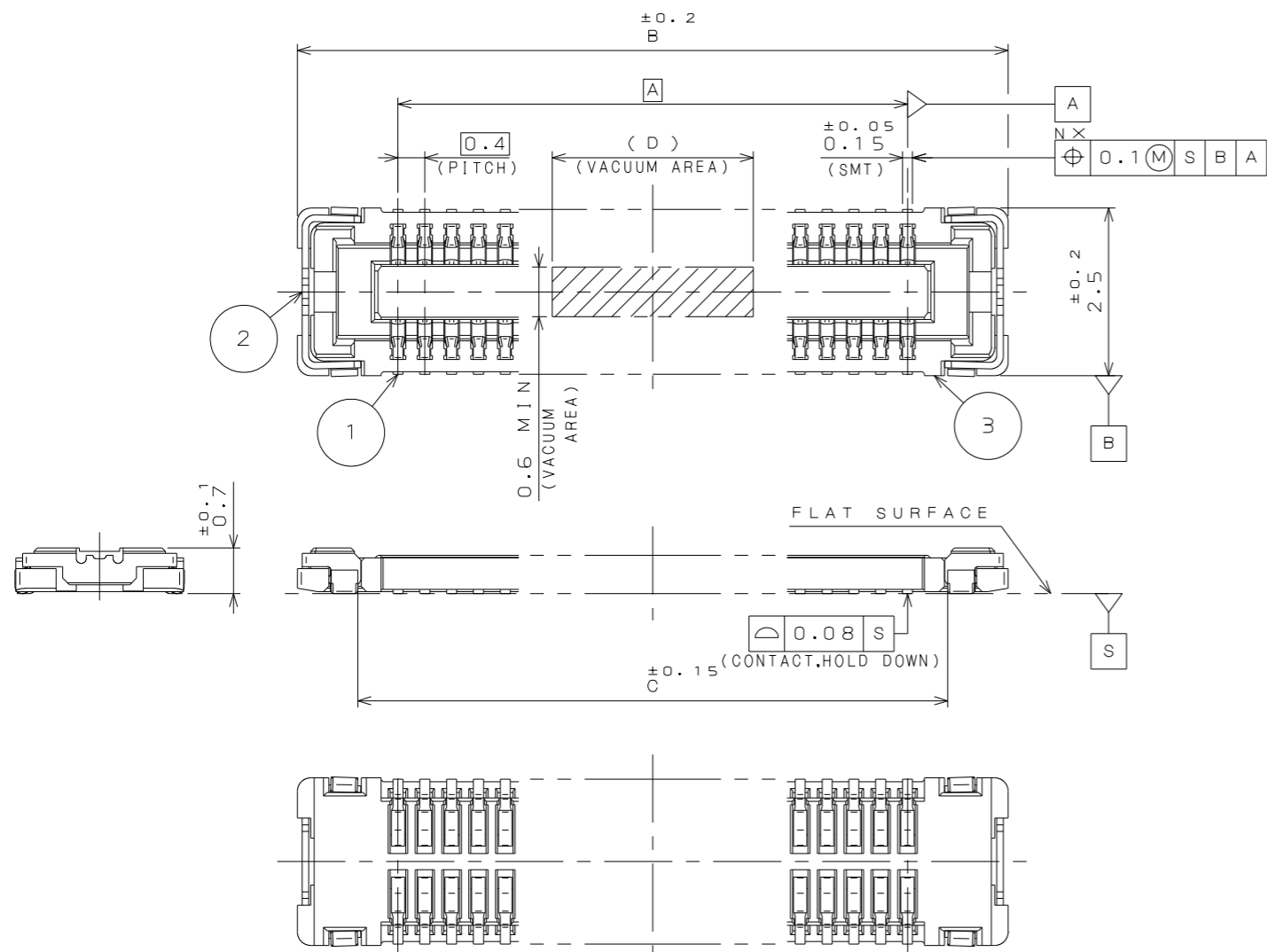
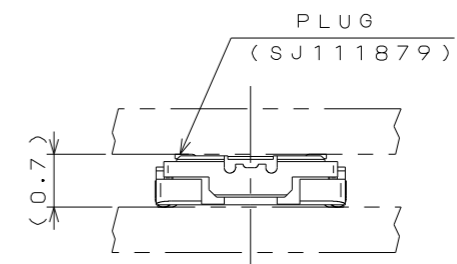


TABLE 1

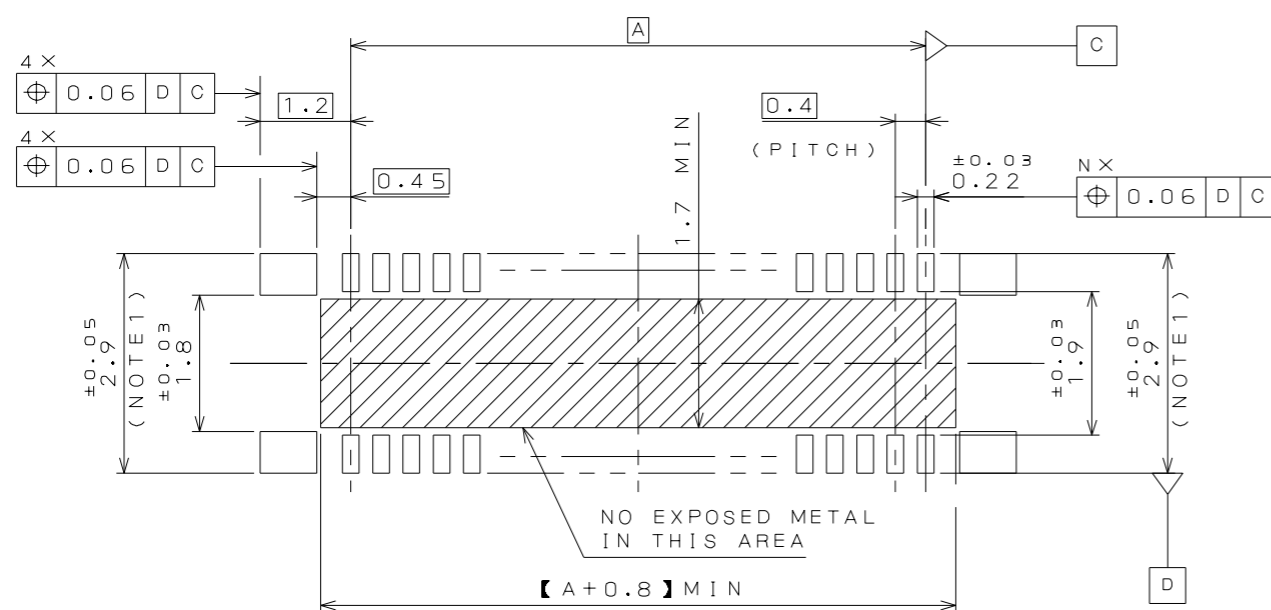
NUMBER OF CONTACTS 芯数	DIMENSIONS 寸法			
	A	B	C	D
34	6.4	9.4	7.6	5.0
40	7.6	10.6	8.8	5.0
50	9.6	12.6	10.8	5.0
60	11.6	14.6	12.8	5.0
70	13.6	16.6	14.8	5.0



MATED CONDITION (REF.)  
嵌合状態図(参考)

NOTE 1. IT SHOULD BE 3.5<sup>±0.05</sup> IF REPAIRING IS NEEDED.

注 1. リペアーが必要な場合、この寸法は 3.5<sup>±0.05</sup> を推奨する。



APPLICABLE P.C.B. DIMENSION (REF.)  
適合基板寸法(参考)

3	INSULATOR インシュレータ	1	HEAT RESISTING PLASTICS 耐熱プラスチック		
2	HOLD-DOWN ホルトダウン	2	COPPER ALLOY 銅合金	TIN PLATING Snめっき	
1	CONTACT コンタクト	N	COPPER ALLOY 銅合金	GOLD PLATING OVER NICKEL 金めっき	CONTACT AREA: GOLD(0.1 $\mu$ M MIN) TERMINAL AREA: GOLD(0.05 $\mu$ M MIN)
符号 NO.	名称 DESCRIPTION	個数 QTY.	材料 MATERIAL	仕上 FINISH	備考 REMARKS
仕様書(SPECIFICATION) JACS-10818		第1版(ORIGINAL DATE) 21.Jun.2011		尺度(SCALE) 10:1	シリーズ(SERIES) WP7B
一般公差(GENERAL TOLERANCE)		製図 DR.	名称(TITLE) WP7B-S***VA1		
寸法(DIMENSION)	角度(ANGLES)	担当 CHK.	H.MATSUZAKI	日本航空電子工業株式会社 JAPAN AVIATION ELECTRONICS INDUSTRY, LTD.	
. ±	° ±	査閲 APPD.	T.NISHIMURA		
.x ±	°x ±	承認 APPD.	H.OBIKANE		
.xx ±		質量(MASS)		図面番号(DRAWING NO.) SJ111881	
.xxx ±	単位(UNIT): mm			版数 (VER.) 3	