

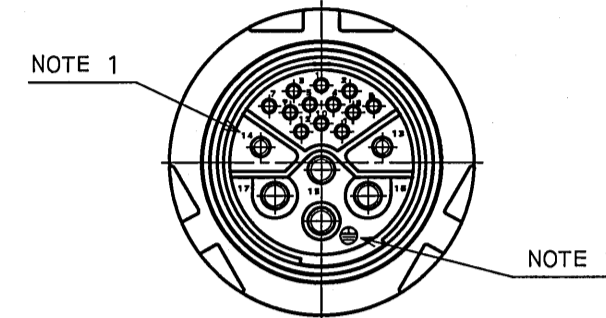
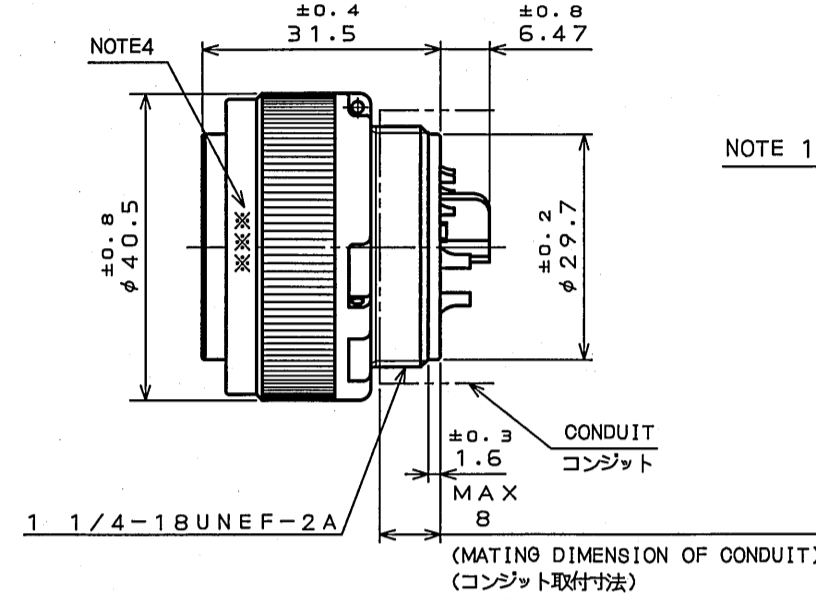
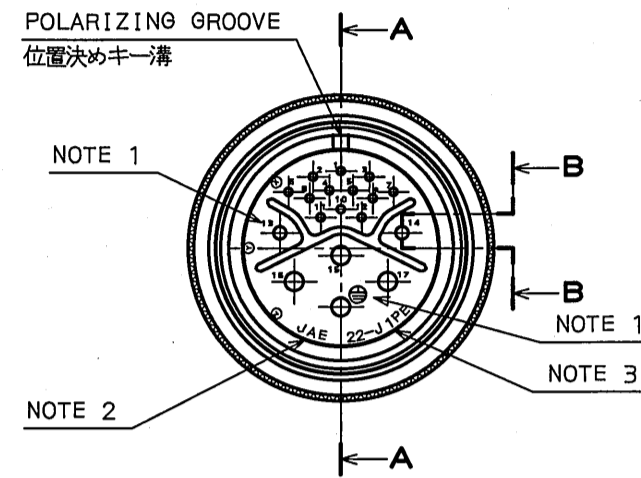
版数 REV.	年月日 DATE	DCN NO.	変更内容 DESCRIPTION	製図 DR.	担当 CHK.	査閲 APPD.	承認 APPD.

DESIGNATION

命名法

JL04V-6A22-J1PE※-R

SERIES シリーズ名	JL04V	SUFFIX 特殊記号	R
PLUG(STRAIGHT) プラグ(ストレート)	6A	INSERT ROTATING POSITIONS インサート回転角度	22-J1PE
CLASS 嵌合時嵌合部防水構造	22	NONE: NORMAL POSITION X: 45° Y: 90° Z: 135°	※
SHELL SIZE シェルサイズ	J1	WITH PROTECTIVE EARTH CONTACT 保護回路接続構造有	
CONTACT ARRANGEMENT インサート名	PE	PIN CONTACT ピンコンタクト	



- NOTE 1. CONTACT POSITION NUMBER IS MARKED IN THE AREA SHOWN. EARTH MARK(⊕) IS MARKED NEAR BY EARTH CONTACT.
2. COMPANY LOGO "JAE" APPEARS IN THE AREA SHOWN.
3. CONTACT ARRANGEMENT NUMBER "22-J1PE" IS MARKED IN THE AREA SHOWN.
4. PRODUCTION LOT NUMBER ARE MARKED AS INDICATED.
- ※※※ MANUFACTURER MONTH(1~9, X, Y, Z)  
(JAN., SEP., OCT., NOV., DEG.)
- MANUFACTURER YEAR('05, '06, '07, ...)
5. TO PREVENT MIS-MATING OF CONNECTOR, THERE ARE FOUR INSERT ROTATING POSITIONS AVAILABLE: NORMAL, X, Y, AND Z (POSITIONS IS DIFFERENT EACH OTHER). NORMAL POSITION IS SHOWN IN THE FRONT VIEW.

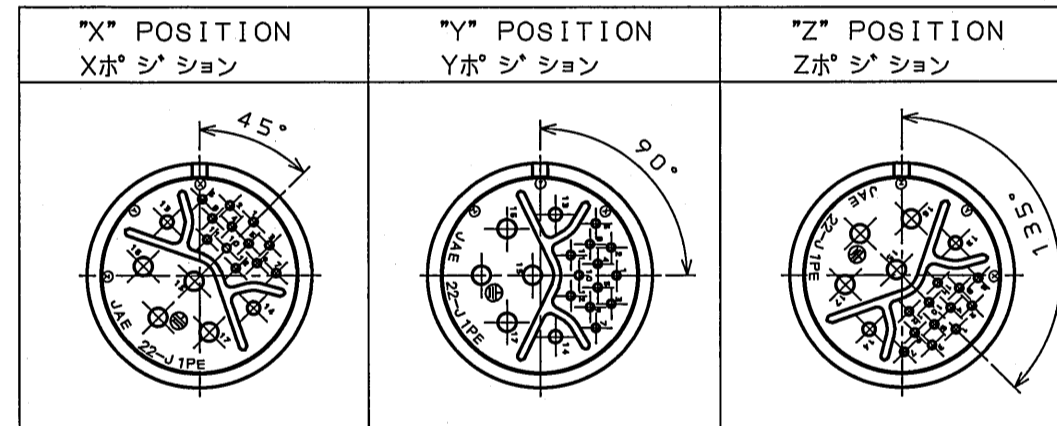
- 注1. 図示の位置に端子番号を表示する。又、保護回路接続端子は ⊕ で表わす。
2. 図示の位置に社名【JAE】を表示する。
3. 図示の位置にインサート名【22-J1PE】を表示する。
4. 図示の位置に製造ロットNo.を表示する。
- ※※※ 製造月(1~9月, X:10月, Y:11月, Z:12月)  
製造年('05, '06, '07, ...)
5. コネクタの誤嵌合防止の為、4つのインサート回転角度(互いに角度が異なる)ノーマル, X, Y, Zポジションがある。正面図は、ノーマルポジションのものである。

SPECIFICATION

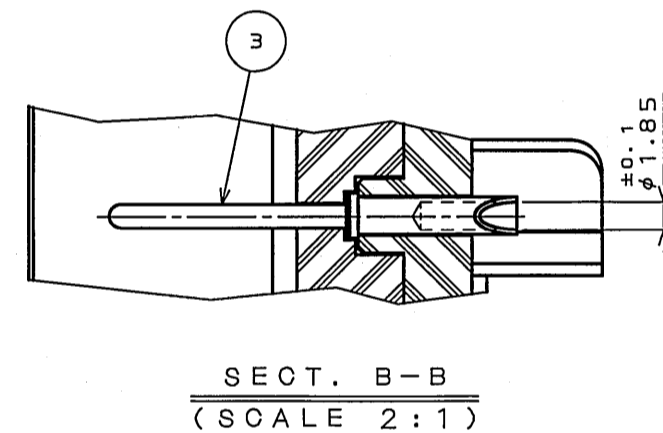
NUMBER OF CONTACT	: 12X#20 CONTACT No.1~12	⊕
	: 2X#16 CONTACT No.13,14	
	: 4X#12 CONTACT No.15~17.	
RATED VOLTAGE	: 24VAC #20CONTACT	
	: 125VAC	
	OR 24VAC #16CONTACT	
	: 250VAC #12CONTACT	
	POLLUTION DEGREE:3/OVER VOLTAGE CATEGORY:III	
RATED CURRENT	: 5A MAX./ONE CONTACT #20CONTACT	
	: 13A MAX./ONE CONTACT #16CONTACT	
	: 23A MAX./ONE CONTACT #12CONTACT	
DIELECTRIC WITHSTANDING VOLTAGE	: 2000VAC EXCEPT 1000VAC BETWEEN #20 CONTACTS.	
INSULATION RESISTANCE	: 5000MΩ MIN. (AT 500VDC)	
APPLICABLE WIRE	: 0.8mm MAX #20CONTACT	
	: 1.25mm MAX #16CONTACT	
	: 3.5mm MAX #12CONTACT	

仕様

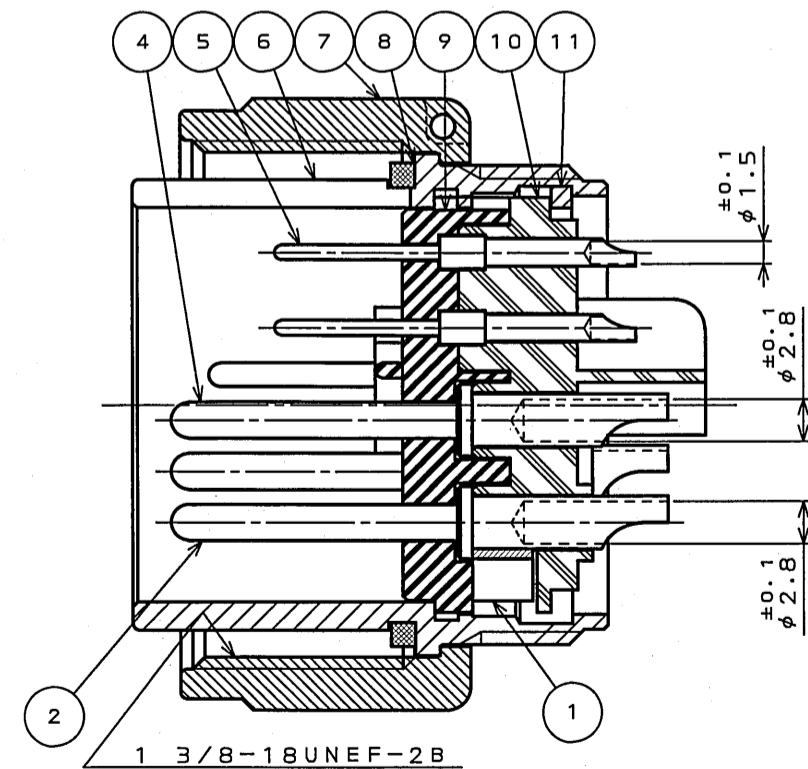
コンタクト	: #20コンタクト 12本(No.1~12)
	: #16コンタクト 2本(No.13,14)
	: #12コンタクト 4本(No.15~17, ⊕)
定格電圧	: 24VAC (#20コンタクト)
	: 125VAC or 24VAC (#16コンタクト)
	: 250VAC (#12コンタクト)
	(汚染度:3/過電圧耐量:III)
定格電流	: 5A以下/1芯(#20コンタクト)
	: 13A以下/1芯(#16コンタクト)
	: 23A以下/1芯(#12コンタクト)
耐電圧	: 2000VAC
	(但し、#20コンタクト間は1000VAC)
絶縁抵抗	: 5000MΩ以上(DC500Vにて)
適用電線	: 0.8mm以下(#20コンタクト)
	: 1.25mm以下(#16コンタクト)
	: 3.5mm以下(#12コンタクト)



INSERT ROTATING POSITIONS  
インサート回転角度  
(NOTE 5)



特別管理品目  
SPECIAL CONTROL ITEM  
TUV



NO.	DESCRIPTION	QTY.	MATERIAL	FINISH	REMARKS
11	RETAINING RING	1	COPPER ALLOY	ZINC PLATING	COLOR:BLACK SYSTEM INTERFERENCE COLOR
10	REAR INSULATOR	1	SYNTHETIC RESIN	NONE	COLOR:BLACK
9	FRONT INSULATOR	1	SYNTHETIC RESIN	NONE	COLOR:BLACK
8	GASKET	1	SYNTHETIC RUBBER	NONE	COLOR:BLACK
7	COUPLING NUT	1	ALUMINUM ALLOY	ZINC PLATING	COLOR:BLACK SYSTEM INTERFERENCE COLOR
6	BARREL	1	ALUMINUM ALLOY	ZINC PLATING	COLOR:BLACK SYSTEM INTERFERENCE COLOR
5	#20CONTACT(LINE)	12	COPPER ALLOY	SILVER PLATING	CONTACT NO.:1~12
4	#16CONTACT(LINE)	2	COPPER ALLOY	SILVER PLATING	CONTACT NO.:13,14
3	#12CONTACT(LINE)	3	COPPER ALLOY	SILVER PLATING	CONTACT NO.:15~17
2	#12CONTACT(EARTH)	1	COPPER ALLOY	SILVER PLATING	CONTACT No. ⊕
1	EARTH LUG	1	COPPER ALLOY	SILVER PLATING	

仕様書(SPECIFICATION) JACS-5080-3.T95-4	第1版(ORIGINAL DATE) 20.Dec.2005	尺(SCALE) 1:1	シリーズ(SERIES) JL04V	製図 DR. T.SUZUKI	名称(TITLE) JL04V-6A22-J1PE※-R	備考 REMARKS 日本航空電子工業株式会社 JAE ELECTRONICS INDUSTRY, LTD.
公差(GENERAL TOLERANCE)	寸法(DIMENSION)	角度(ANGLES)	製図 CHK. T.SUZUKI	承認 APPD. T.OKAMURA	承認 APPD. A. Inagawa	図面番号(DRAWING NO.) SJ105475