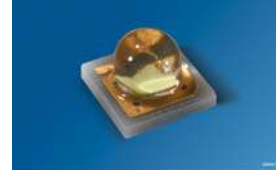


OSLON Signal 80
Datasheet
Version 1.1

LV CK7P



Features:

- **Package:** SMD ceramic package with silicon resin with lens
- **Technology:** ThinGaN
- **Color:** verde green (505 nm)
- **ESD-withstand voltage:** 8 kV acc. to JESD22-A114-F
- **Viewing angle at 50 % I_V:** 80°

Applications

- Traffic Lights and Signaling
- General Lighting indoor and outdoor
- Medical Lighting
- Marker Lights

Besondere Merkmale:

- **Gehäusetyp:** SMD Keramik Gehäuse mit Silikonverguss und Linse
- **Technologie:** ThinGaN
- **Farbe:** verde grün (505 nm)
- **ESD-Festigkeit:** 8 kV nach JESD22-A114-F
- **Abstrahlwinkel bei 50 % I_V:** 80°

Anwendungen

- Ampel- und Signalanlagen
- Allgemeinbeleuchtung innen und außen
- Medizinische Beleuchtung
- Marker Lights

Ordering Information
Bestellinformation

Type Typ	Luminous Flux ^{1) page 19} Lichtstrom ^{1) Seite 19} $I_F = 350 \text{ mA}$ $\Phi_V [\text{lm}]$	Ordering Code Bestellnummer
LV CK7P-JYKZ-25	52 ... 112	Q65111A2323

Note: The above Type Numbers represent the order groups which include only a few brightness groups (see page 5 for explanation). Only one group will be shipped on each packing unit (there will be no mixing of two groups on each packing unit). E. g. LV CK7P-JYKZ-25 means that only one group JY, JZ, KX, KY, KZ will be shippable for any packing unit. In order to ensure availability, single brightness groups will not be orderable.

In a similar manner for colors where color chromaticity coordinate groups are measured and binned, single groups will be shipped on any one packing unit. LV CK7P-JYKZ-25 means that the device will be shipped within the specified limits as stated on page 6. In order to ensure availability, single color chromaticity groups will not be orderable (see page 6 for explanation).

Anm.: Die oben genannten Typbezeichnungen umfassen die bestellbaren Selektionen. Diese bestehen aus wenigen Helligkeitsgruppen (siehe Seite 5 für nähere Informationen). Es wird nur eine einzige Helligkeitsgruppe pro Verpackungseinheit geliefert. Z. B. LV CK7P-JYKZ-25 bedeutet, dass in einer Verpackungseinheit nur eine der Helligkeitsgruppen JY, JZ, KX, KY, KZ enthalten ist. Um die Liefersicherheit zu gewährleisten, können einzelne Helligkeitsgruppen nicht bestellt werden.

Gleiches gilt für die Farben, bei denen Farbortgruppen gemessen und gruppiert werden. Pro Verpackungseinheit wird nur eine Farbortgruppe geliefert. Z.B. LV CK7P-JYKZ-25 bedeutet, dass in einer Verpackungseinheit nur eine der Farbortgruppen enthalten ist (siehe Seite 6 für nähere Informationen). LV CK7P-JYKZ-25 bedeutet, dass das Bauteil innerhalb der auf Seite 6 spezifizierten Grenzen geliefert wird. Um die Liefersicherheit zu gewährleisten, können einzelne Farbortgruppen nicht bestellt werden.

Maximum Ratings
Grenzwerte

Parameter Bezeichnung	Symbol Symbol	Values Werte	Unit Einheit
Operating temperature range Betriebstemperatur	T_{op}	-40 ... 120	°C
Storage temperature range Lagertemperatur	T_{stg}	-40 ... 120	°C
Junction temperature for short time applications * Sperrschichttemperatur für Kurzzeitanwendung *	T_j	175	°C
Junction temperature Sperrschichttemperatur	T_j	120	°C
Forward current Durchlassstrom ($T_S = 25\text{ °C}$)	I_F	30 ... 1000	mA
Surge current Stoßstrom ($t \leq 10\ \mu\text{s}$; $D = 0.005$; $T_S = 25\text{ °C}$)	I_{FM}	2000	mA
Reverse voltage Sperrspannung ($T_S = 25\text{ °C}$)	V_R	not designed for reverse operation	V

Note: *The LED chip exhibits excellent performance but slight package discoloration occurs at highest temperatures. Exemplary median lifetime for $T_j = 175\text{ °C}$ is 100h.

Anm: *Auch bei höchsten Temperaturen zeigt der LED Chip sehr gute Leistungsmerkmale, aber es kann eine leichte Verfärbung des Gehäuses auftreten. Die mittlere Lebensdauer bei $T_j = 175\text{ °C}$ beträgt 100h.

Characteristics ($T_S = 25\text{ °C}$; $I_F = 350\text{ mA}$)**Kennwerte**

Parameter Bezeichnung	Symbol Symbol	Values Werte	Unit Einheit
Wavelength at peak emission (typ.) Wellenlänge d. emittierten Lichtes	λ_{peak}	503	nm
Dominant Wavelength ^{2) page 19} (min.) Dominantwellenlänge ^{2) Seite 19} (typ.)	λ_{dom}	498	nm
(max.)	λ_{dom}	505	nm
	λ_{dom}	512	nm
Spectral bandwidth at 50% $I_{\text{rel max}}$ (typ.) Spektrale Bandbreite b. 50% $I_{\text{rel max}}$	$\Delta\lambda$	30	nm
Viewing angle at 50% I_V (typ.) Abstrahlwinkel bei 50% I_V	2ϕ	80	°
Forward voltage ^{3) page 19} (min.) Durchlassspannung ^{3) Seite 19} (typ.)	V_F	2.70	V
(max.)	V_F	3.30	V
	V_F	3.70	V
Reverse current Sperrstrom	I_R	not designed for reverse operation	
Real thermal resistance junction / solder point ^{4) page 19} (typ.) Realer Wärmewiderstand Sperrschicht / Lötpad ^{4) Seite 19} (max.)	$R_{\text{th JS real}}$	7	K/W
	$R_{\text{th JS real}}$	9.4	K/W
"Electrical" thermal resistance junction / solder point ^{4) page 19} (typ.) "Elektrischer" Wärmewiderstand Sperrschicht / Lötpad ^{4) Seite 19} (max.) (with efficiency $\eta_e = 20\%$)	$R_{\text{th JS el}}$	6	K/W
	$R_{\text{th JS el}}$	8	K/W

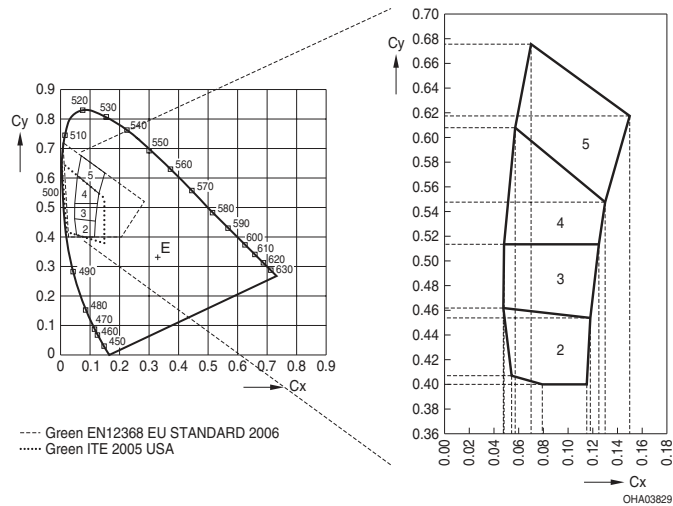
Brightness Groups
Helligkeits-Gruppierungsschema

Group	Luminous Flux ^{1) page 19}	Luminous Flux ^{1) page 19}	Luminous Intensity ^{5) page 19}
Gruppe	Lichtstrom ^{1) Seite 19}	Lichtstrom ^{1) Seite 19}	Lichtstärke ^{5) Seite 19}
	(min.) Φ_V [lm]	(max.) Φ_V [lm]	(typ.) I_V [cd]
JY	52	61	18.6
JZ	61	71	21.7
KX	71	82	25.2
KY	82	97	29.4
KZ	97	112	34.4

Note: The standard shipping format for serial types includes either a lower family group, an upper family group or a grouping of all individual brightness groups of only a few brightness groups. Individual brightness groups cannot be ordered.

Anm.: Die Standardlieferform von Serientypen beinhaltet entweder eine untere Familiengruppe, eine obere Familiengruppe oder eine Sammelgruppe, die aus nur wenigen Helligkeitsgruppen bestehen. Einzelne Helligkeitsgruppen sind nicht bestellbar.

Chromaticity coordinate groups ^{6) page 19}
Farbortgruppen ^{6) Seite 19}



Color Chromaticity Groups ^{6) page 19}
Farbortgruppen ^{6) Seite 19}

Group Gruppe	Cx	Cy	Group Gruppe	Cx	Cy
2	0.0474	0.4618	4	0.0570	0.6080
	0.0541	0.4070		0.1250	0.5134
	0.0789	0.4000		0.1300	0.5476
	0.1150	0.4000	5	0.0570	0.6080
	0.1180	0.4537		0.0700	0.6756
3	0.0474	0.4618	0.1300	0.5476	
	0.0480	0.5134	0.1500	0.6175	
	0.1180	0.4537			
	0.1250	0.5134			
4	0.0480	0.5134			

Group Name on Label**Gruppenbezeichnung auf Etikett**

Example: JY-2

Beispiel: JY-2

Brightness Helligkeit	Wavelength Wellenlänge
JY	2

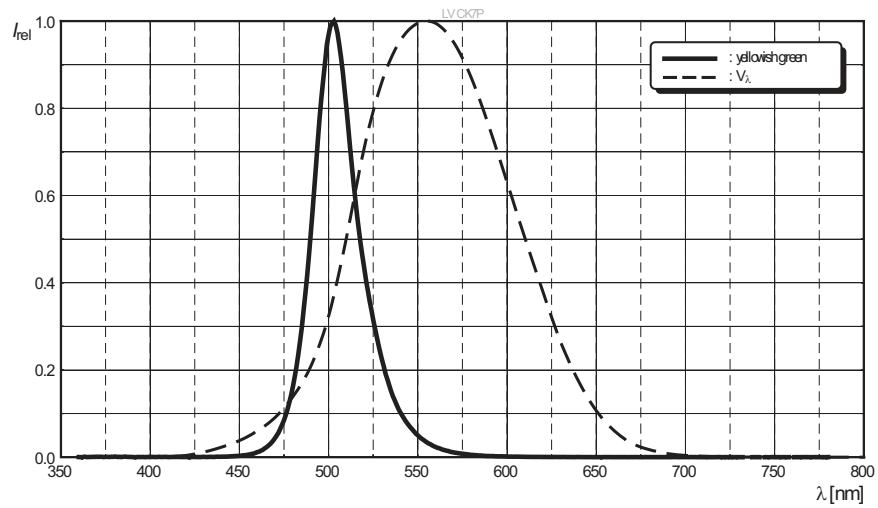
Note: No packing unit / tape ever contains more than one group for each selection.

Anm.: In einer Verpackungseinheit / Gurt ist immer nur eine Gruppe für jede Selektion enthalten.

Relative Spectral Emission - $V(\lambda)$ = Standard eye response curve ^{5) page 19, 1) page 19}

Relative spektrale Emission - $V(\lambda)$ = spektrale Augenempfindlichkeit ^{5) Seite 19, 1) Seite 19}

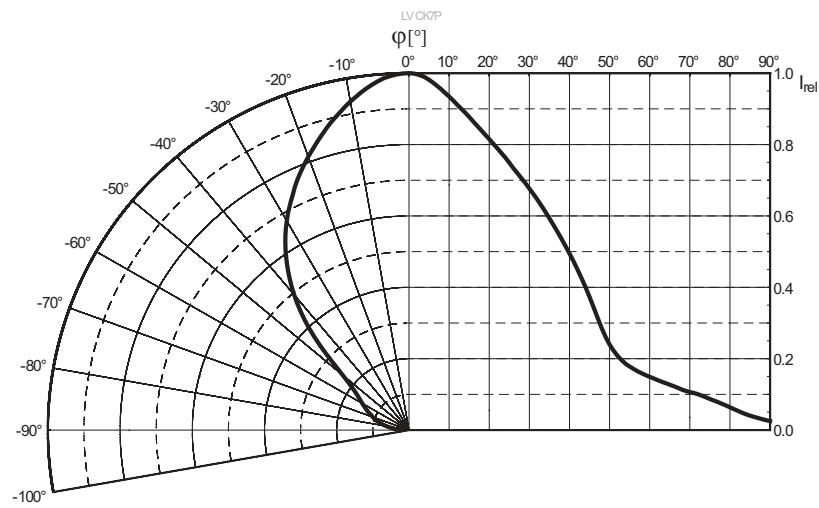
$\Phi_{rel} = f(\lambda)$; $T_S = 25\text{ }^\circ\text{C}$; $I_F = 350\text{ mA}$



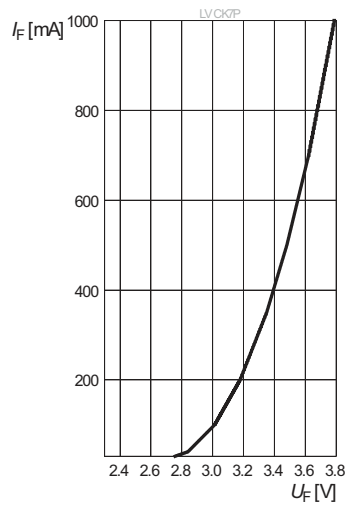
Radiation Characteristics ^{5) page 19}

Abstrahlcharakteristik ^{5) Seite 19}

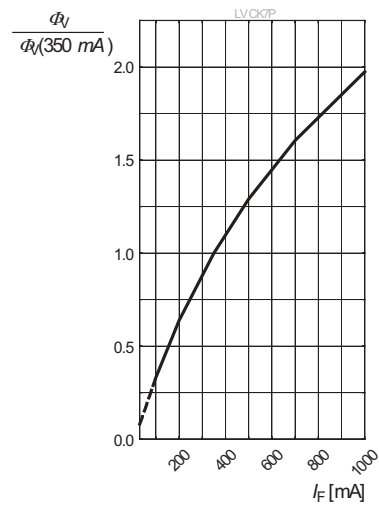
$I_{rel} = f(\varphi)$; $T_S = 25\text{ }^\circ\text{C}$



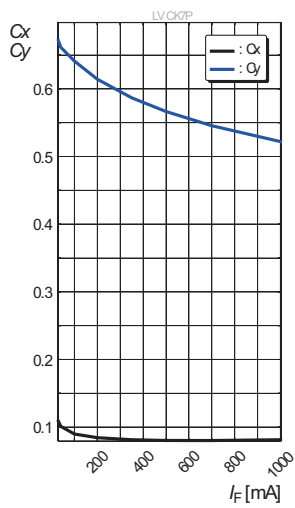
Forward Current ^{5) page 19}
Durchlassstrom ^{5) Seite 19}
 $I_F = f(U_F); T_S = 25\text{ °C}$



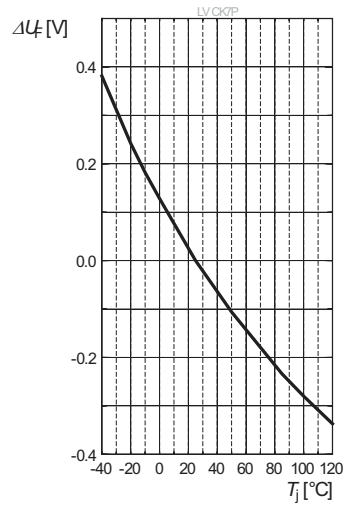
Relative Luminous Flux ^{5) page 19, 7) page 20}
Relativer Lichtstrom ^{5) Seite 19, 7) Seite 20}
 $\Phi_V / \Phi_V(350\text{ mA}) = f(I_F); T_S = 25\text{ °C}$



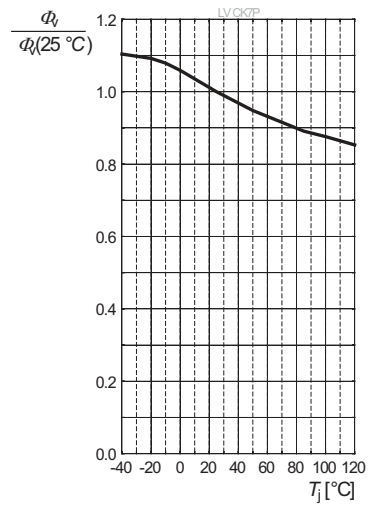
Chromaticity Coordinate Shift ^{5) page 19}
Farbortverschiebung ^{5) Seite 19}
 $C_x, C_y = f(I_F); T_S = 25\text{ °C}$



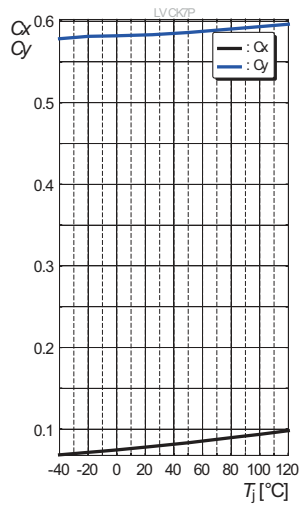
Relative Forward Voltage ^{5) page 19}
Relative Vorwärtsspannung ^{5) Seite 19}
 $\Delta V_F = V_F - V_F(25^\circ\text{C}) = f(T_j); I_F = 350 \text{ mA}$



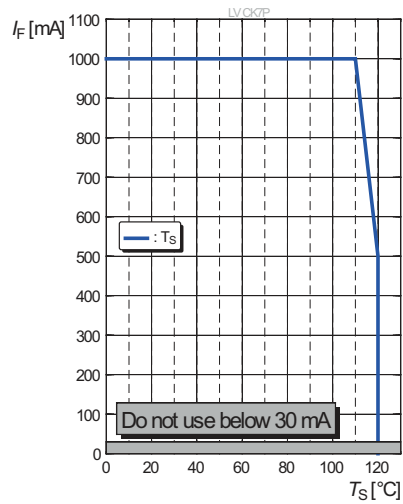
Relative Luminous Flux ^{5) page 19}
Relative Lichtstrom ^{5) Seite 19}
 $\Phi_V/\Phi_V(25^\circ\text{C}) = f(T_j); I_F = 350 \text{ mA}$



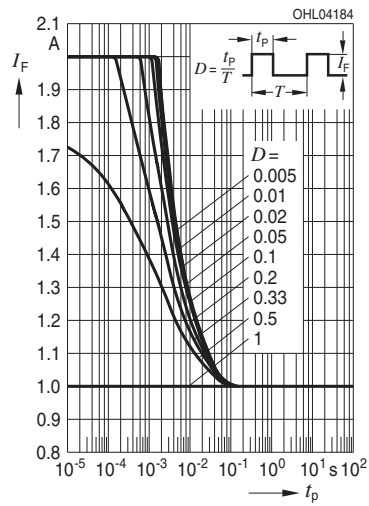
Chromaticity Coordinate Shift ^{5) page 19}
Farbortverschiebung ^{5) Seite 19}
 $C_x, C_y = f(T_j); I_F = 350 \text{ mA}$



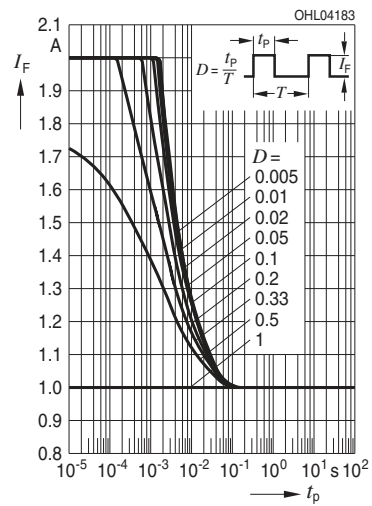
Max. Permissible Forward Current ^{8) page 20}
Maximal zulässiger Durchlassstrom ^{8) Seite 20}
 $I_F = f(T)$



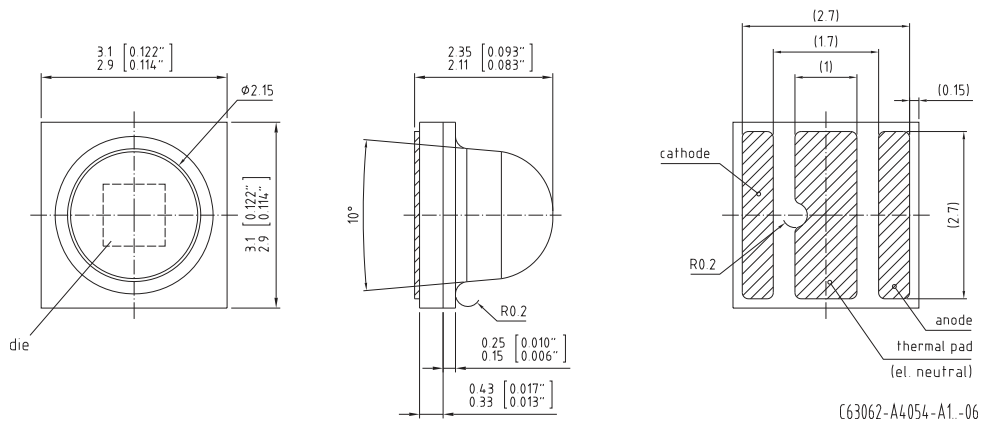
Permissible Pulse Handling Capability
Zulässige Impulsbelastbarkeit $I_F = f(t_p)$
 D: Duty cycle, $T_S = 25\text{ °C}$



Permissible Pulse Handling Capability
Zulässige Impulsbelastbarkeit $I_F = f(t_p)$
 D: Duty cycle, $T_S = 85\text{ °C}$



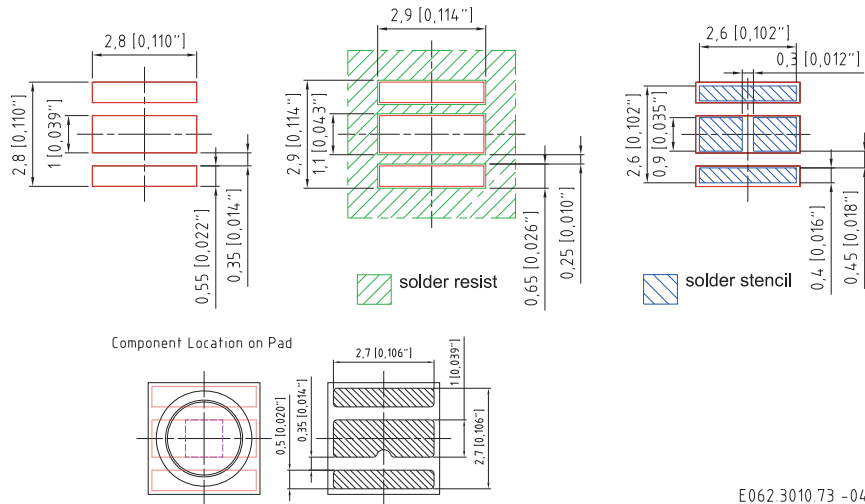
Package Outline ⁹⁾ page 20
 Maßzeichnung ⁹⁾ Seite 20



Approximate Weight:	20 mg
Gewicht:	20 mg
Mark:	Cathode
Markierung:	Kathode
ESD information:	LED is protected by ESD device which is connected in parallel to LED-Chip.
ESD Information:	Die LED enthält ein ESD-Bauteil, das parallel zum Chip geschaltet ist.

Recommended Solder Pad ^{9) page 20}
Empfohlenes Lötpadding ^{9) Seite 20}

Reflow soldering
Reflow-Löten



E062 3010.73 -04

Notes:

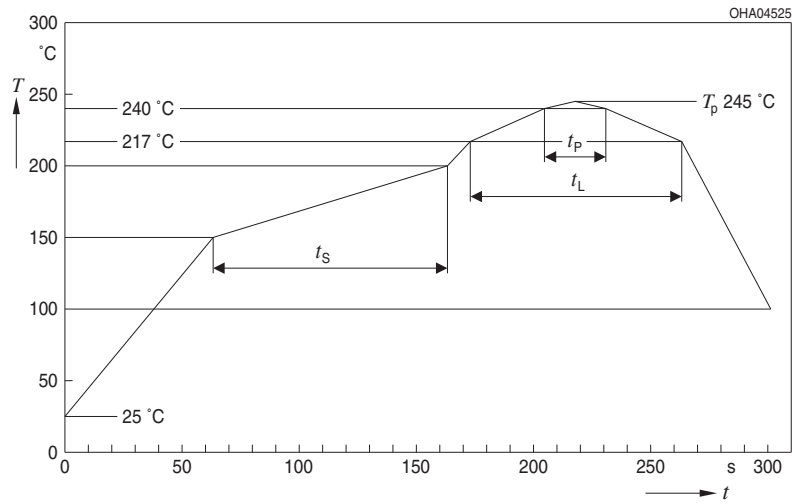
Package not suitable for ultra sonic cleaning.

Anmerkungen:

Das Gehäuse ist für Ultraschallreinigung nicht geeignet.

Reflow Soldering Profile**Reflow Lötprofil**

Preconditioning JEDEC Level 1 acc. to J-STD-020D.01

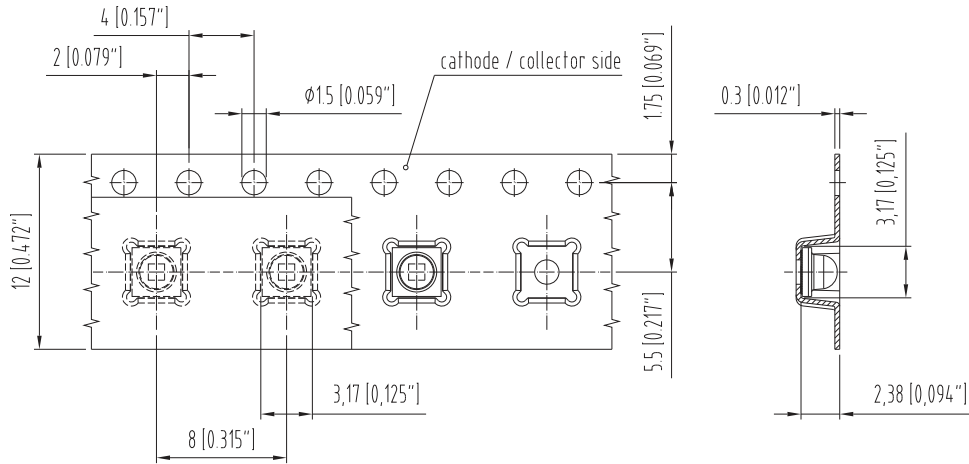


OHA04612

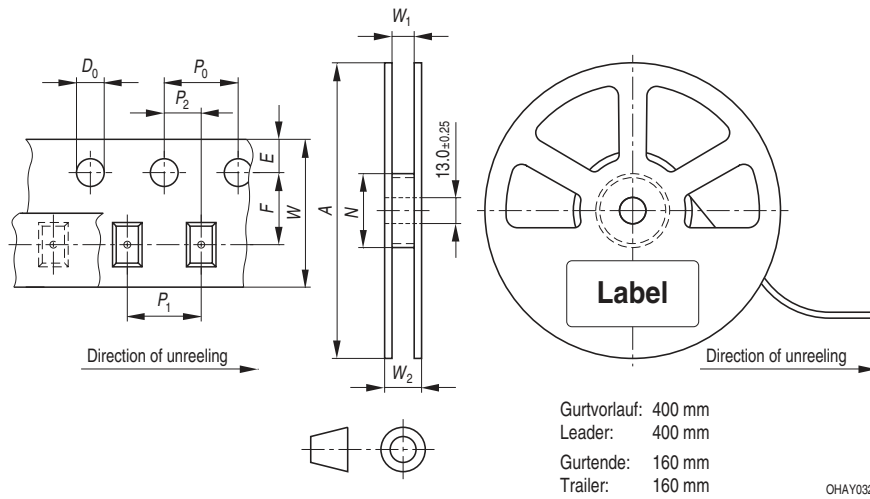
Profil-Charakteristik Profile Feature	Symbol Symbol	Pb-Free (SnAgCu) Assembly			Einheit Unit
		Minimum	Recommendation	Maximum	
Ramp-up Rate to Preheat*) 25 °C to 150 °C			2	3	K/s
Time t_S T_{Smin} to T_{Smax}	t_S	60	100	120	s
Ramp-up Rate to Peak*) T_{Smax} to T_P			2	3	K/s
Liquidus Temperature	T_L	217			°C
Time above Liquidus temperature	t_L		80	100	s
Peak Temperature	T_P		245	260	°C
Time within 5 °C of the specified peak temperature $T_P - 5$ K	t_p	10	20	30	s
Ramp-down Rate* T_P to 100 °C			3	6	K/s
Time 25 °C to T_P				480	s

All temperatures refer to the center of the package, measured on the top of the component
 * slope calculation DT/Dt : Dt max. 5 s; fulfillment for the whole T-range

Method of Taping ⁹⁾ page 20
Gurtung ⁹⁾ Seite 20



C63062-A4054-B6 -05

Tape and Reel
Gurtverpackung
12 mm tape with 600 pcs. on \varnothing 180 mm reel

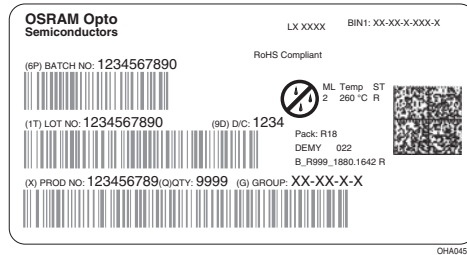
Tape dimensions in mm (inch)

W	P ₀	P ₁	P ₂	D ₀	E	F
12 +0.3/-0.1	4 ± 0.1 (0.157 ± 0.004)	4 ± 0.1 (0.157 ± 0.004) or 8 ± 0.1 (0.315 ± 0.004)	2 ± 0.05 (0.079 ± 0.002)	1.5 ± 0.1 (0.059 ± 0.004)	1.75 ± 0.1 (0.069 ± 0.004)	5.5 ± 0.05 (0.217 ± 0.002)

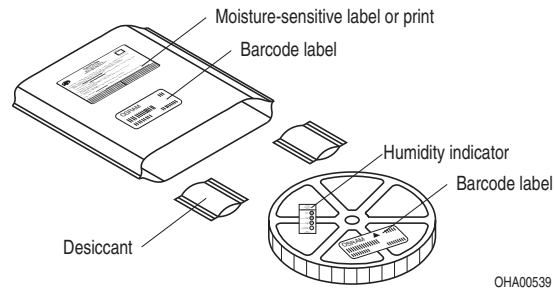
Reel dimensions in mm (inch)

A	W	N _{min}	W ₁	W _{2max}
180 (7)	12 (0.472)	60 (2.362)	12.4 + 2 (0.488 + 0.079)	18.4 (0.724)

Barcode-Product-Label (BPL) Barcode-Produkt-Etikett (BPL)



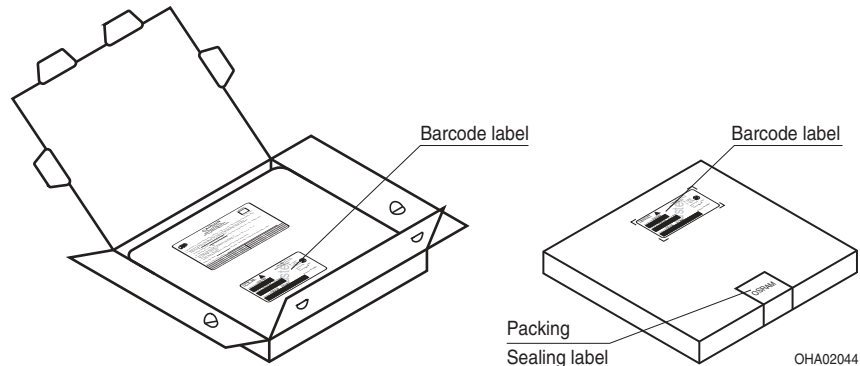
Dry Packing Process and Materials Trockenverpackung und Materialien



Note: Moisture-sensitive product is packed in a dry bag containing desiccant and a humidity card. Regarding dry pack you will find further information in the internet and in the Short Form Catalog in chapter "Tape and Reel" under the topic "Dry Pack". Here you will also find the normative references like JEDEC.

Anm.: Feuchteempfindliche Produkte sind verpackt in einem Trockenbeutel zusammen mit einem Trockenmittel und einer Feuchteindikatorkarte. Bezüglich Trockenverpackung finden Sie weitere Hinweise im Internet und in unserem Short Form Catalog im Kapitel "Gürtung und Verpackung" unter dem Punkt "Trockenverpackung". Hier sind Normenbezüge, unter anderem ein Auszug der JEDEC-Norm, enthalten.

Transportation Packing and Materials Kartonverpackung und Materialien



Dimensions of transportation box in mm (inch)

Width / Breite	Length / Länge	Height / Höhe
195 ±5 (7,677 ±0,1968)	195 ±5 (7,677 ±0,1968)	30 ±5 (1,181 ±0,196)

Notes

The evaluation of eye safety occurs according to the standard IEC 62471:2006 ("photobiological safety of lamps and lamp systems"). Within the risk grouping system of this CIE standard, the LED specified in this data sheet fall into the class Moderate risk (exposure time 0,25 s). Under real circumstances (for exposure time, eye pupils, observation distance), it is assumed that no endangerment to the eye exists from these devices. As a matter of principle, however, it should be mentioned that intense light sources have a high secondary exposure potential due to their blinding effect. As is also true when viewing other bright light sources (e.g. headlights), temporary reduction in visual acuity and afterimages can occur, leading to irritation, annoyance, visual impairment, and even accidents, depending on the situation.

Hinweise

Die Bewertung der Augensicherheit erfolgt nach dem Standard IEC 62471:2006 ("photobiological safety of lamps and lamp systems"). Im Risikogruppensystem dieser CIE- Norm erfüllen die in diesem Datenblatt angegebenen LEDs folgende Gruppenanforderung - Moderate risk (Expositionsdauer 0,25s). Unter realen Umständen (für Expositionsdauer, Augenpupille, Betrachtungsabstand) geht damit von diesen Bauelementen keinerlei Augengefährdung aus. Grundsätzlich sollte jedoch erwähnt werden, dass intensive Lichtquellen durch ihre Blendwirkung ein hohes sekundäres Gefahrenpotenzial besitzen. Nach einem Blick in eine helle Lichtquelle (z.B. Autoscheinwerfer), kann ein temporär eingeschränktes Sehvermögen oder auch Nachbilder zu Irritationen, Belästigungen, Beeinträchtigungen oder sogar Unfällen führen.

Disclaimer**Attention please!**

The information describes the type of component and shall not be considered as assured characteristics.

Terms of delivery and rights to change design reserved. Due to technical requirements components may contain dangerous substances.

For information on the types in question please contact our Sales Organization.

If printed or downloaded, please find the latest version in the Internet.

Packing

Please use the recycling operators known to you. We can also help you – get in touch with your nearest sales office.

By agreement we will take packing material back, if it is sorted. You must bear the costs of transport. For packing material that is returned to us unsorted or which we are not obliged to accept, we shall have to invoice you for any costs incurred.

Components used in life-support devices or systems must be expressly authorized for such purpose!

Critical components* may only be used in life-support devices** or systems with the express written approval of OSRAM OS.

*) A critical component is a component used in a life-support device or system whose failure can reasonably be expected to cause the failure of that life-support device or system, or to affect its safety or the effectiveness of that device or system.

**) Life support devices or systems are intended(a) to be implanted in the human body, or(b) to support and/or maintain and sustain human life. If they fail, it is reasonable to assume that the health and the life of the user may be endangered.

Disclaimer**Bitte beachten!**

Lieferbedingungen und Änderungen im Design vorbehalten. Aufgrund technischer Anforderungen können die Bauteile Gefahrstoffe enthalten. Für weitere Informationen zu gewünschten Bauteilen, wenden Sie sich bitte an unseren Vertrieb. Falls Sie diese Datenblatt ausgedruckt oder heruntergeladen haben, finden Sie die aktuellste Version im Internet.

Verpackung

Benutzen Sie bitte die Ihnen bekannten Recyclingwege. Wenn diese nicht bekannt sein sollten, wenden Sie sich bitte an das nächstgelegene Vertriebsbüro. Wir nehmen das Verpackungsmaterial zurück, falls dies vereinbart wurde und das Material sortiert ist. Sie tragen die Transportkosten. Für Verpackungsmaterial, das unsortiert an uns zurückgeschickt wird oder das wir nicht annehmen müssen, stellen wir Ihnen die anfallenden Kosten in Rechnung.

Bauteile, die in lebenserhaltenden Apparaten und Systemen eingesetzt werden, müssen für diese Zwecke ausdrücklich zugelassen sein!

Kritische Bauteile* dürfen in lebenserhaltenden Apparaten und Systemen nur dann eingesetzt werden, wenn ein schriftliches Einverständnis von OSRAM OS vorliegt.

*) Ein kritisches Bauteil ist ein Bauteil, das in lebenserhaltenden Apparaten oder Systemen eingesetzt wird und dessen Defekt voraussichtlich zu einer Fehlfunktion dieses lebenserhaltenden Apparates oder Systems führen wird oder die Sicherheit oder Effektivität dieses Apparates oder Systems beeinträchtigt.

**) Lebenserhaltende Apparate oder Systeme sind für (a) die Implantierung in den menschlichen Körper oder (b) für die Lebenserhaltung bestimmt. Falls Sie versagen, kann davon ausgegangen werden, dass die Gesundheit und das Leben des Patienten in Gefahr ist.

Glossary

- 1) **Brightness:** Brightness values are measured during a current pulse of typical 25 ms, with an internal reproducibility of +/- 8 % and an expanded uncertainty of +/- 11 % (acc. to GUM with a coverage factor of $k = 3$).
- 2) **Wavelength:** The wavelength is measured at a current pulse of typical 25 ms, with an internal reproducibility of $\pm 0,5$ nm and an expanded uncertainty of ± 1 nm (acc. to GUM with a coverage factor of $k=3$).
- 3) **Forward Voltage:** The forward voltage is measured during a current pulse of typical 8 ms, with an internal reproducibility of +/- 0,05 V and an expanded uncertainty of +/- 0,1 V (acc. to GUM with a coverage factor of $k=3$).
- 4) **Thermal Resistance:** R_{th} max based on statistic values (6σ)
- 5) **Typical Values:** Due to the special conditions of the manufacturing processes of LED, the typical data or calculated correlations of technical parameters can only reflect statistical figures. These do not necessarily correspond to the actual parameters of each single product, which could differ from the typical data and calculated correlations or the typical characteristic line. If requested, e.g. because of technical improvements, these typ. data will be changed without any further notice.
- 6) **Chromaticity coordinate groups:** Chromaticity coordinates are measured during a current pulse of typical 25 ms, with an internal reproducibility of +/- 0,005 and an expanded uncertainty of +/- 0,01 (acc. to GUM with a coverage factor of $k = 3$).

Glossar

- 1) **Helligkeit:** Helligkeitswerte werden während eines Strompulses einer typischen Dauer von 25 ms, mit einer internen Reproduzierbarkeit von +/- 8 % und einer erweiterten Messunsicherheit von +/- 11 % gemessen (gemäß GUM mit Erweiterungsfaktor $k = 3$).
- 2) **Wellenlänge:** Die Wellenlänge wird während eines Strompulses einer typischen Dauer von 25 ms, mit einer internen Reproduzierbarkeit von $\pm 0,5$ nm und einer erweiterten Messunsicherheit von ± 1 nm gemessen (gemäß GUM mit Erweiterungsfaktor $k=3$).
- 3) **Durchlassspannung:** Vorwärtsspannungen werden während eines Strompulses einer typischen Dauer von 8 ms, mit einer internen Reproduzierbarkeit von +/- 0,05 V und einer erweiterten Messunsicherheit von +/- 0,1 V gemessen (gemäß GUM mit Erweiterungsfaktor $k=3$).
- 4) **Wärmewiderstand:** R_{th} max basiert auf statistischen Werten (6σ)
- 5) **Typische Werte:** Wegen der besonderen Prozessbedingungen bei der Herstellung von LED können typische oder abgeleitete technische Parameter nur aufgrund statistischer Werte wiedergegeben werden. Diese stimmen nicht notwendigerweise mit den Werten jedes einzelnen Produktes überein, dessen Werte sich von typischen und abgeleiteten Werten oder typischen Kennlinien unterscheiden können. Falls erforderlich, z.B. aufgrund technischer Verbesserungen, werden diese typischen Werte ohne weitere Ankündigung geändert.
- 6) **Farbortgruppen:** Farbkoordinaten werden während eines Strompulses einer typischen Dauer von 25 ms, mit einer internen Reproduzierbarkeit von +/- 0,005 und einer erweiterten Messunsicherheit von +/- 0,01 gemessen (gemäß GUM mit Erweiterungsfaktor $k = 3$).

Glossary

- 7) **Relative Brightness Curve:** In the range where the line of the graph is broken, you must expect higher brightness differences between single LEDs within one packing unit.
- 8) **Thermal Resistance:** RthJA results from mounting on PC board FR 4 (pad size 16mm² per pad)
- 9) **Tolerance of Measure:** Dimensions are specified as follows: mm (inch).

Glossar

- 7) **Relative Helligkeitskurve:** Im gestrichelten Bereich der Kennlinien muss mit erhöhten Helligkeitsunterschieden zwischen Leuchtdioden innerhalb einer Verpackungseinheit gerechnet werden.
- 8) **Wärmewiderstand:** RthJA ergibt sich bei Montage auf PC-Board FR 4 (Padgröße 16mm² je pad)
- 9) **Maßtoleranz:** Maße werden wie folgt angegeben: mm (inch).

Published by OSRAM Opto Semiconductors GmbH
Leibnizstraße 4, D-93055 Regensburg
www.osram-os.com © All Rights Reserved.

HS and China RoHS compliant product



符合欧盟 RoHS 指令的要求；
国的相关法规和标准，不含有毒有害物质或元素。