

## 1. SCOPE 適用範囲

この仕様書は、双葉電子工業株式会社が納入するOLEDの納入仕様について規定する。  
This specification applies to OLEDs to be supplied by Futaba Corporation.

## 2. 一般規定 GENERAL SPECIFICATIONS

2.1 発行年月日より2ヶ月間以内に返却無き場合、当納入仕様書は受領されたものとする。

When there is no return within two months from the date of the issue, this product specification will be recognized as granted.

2.2 本仕様の規定に疑義が生じた場合は、両者協議の上処置をとるものとする。

Any doubtful standards found in this specification should be clarified upon mutual agreement by both parties.

2.3 本仕様の規定以外の問題が生じた場合は、両者協議の上処置をとるものとする。

Any problems occurring outside the standards of this specification should be solved upon mutual agreement by both parties.

2.4 限度見本は必要に応じ、両者協議の上設定するものとする。

Limited samples should be provided upon mutual agreement by both parties when necessary.

2.5 製品規格の変更、及び重要な設計、工程の変更を行う場合は、事前に購入側へ文書で申し入れるものとする。

When significant design or process changes will be made in the product standards ,  
it is necessary prior notification by writing to the purchaser.

2.6 最終ロット出荷後の少量生産は、原則として実施しない。補修用については最終ロット以前に購入側にて手配するものとする。

It is mutually agreed that small quantity production should not be performed after delivery of the last lot.

The purchaser should secure the quantities necessary for future service before the production of the last lot.

2.7 本仕様書は、納入側より最終ロットが出荷された翌月より起算し、1年後に効力を停止するものとする。

The specification terminates 1 year after the month following the last lot delivery.

2.8 日本語と英語表現に解釈の違いが生じた場合、日本語表現を優先として使用する。

Any mis-interpretation of this specification between English and Japanese expression must be solved by using superiority of Japanese one.

## 3. 品質検査

重不良項目:不点灯、線欠陥など、ディスプレイ表示機能の不良

Major defect : Display functional failure such as non light-on , line defects.

ANSI / ASQC Z1.4 並み AQL = 0.4%

軽不良項目:黒点、輝度低、外観キズ汚れなど、表示の有効な使用には支障ないと予想されるもの

Minor defect : Defect which do not affect the normal operation of display , such as dark spots ,

low luminance , scratch or dent or dirty area etc.

ANSI / ASQC Z1.4 並み AQL = 0.4%

## 4. 環境への取り組み Efforts on Environment

4.1 本製品はハロゲンフリー、RoHS、REACH 対応製品です。

4.2 各生産拠点、各工程では環境に配慮した材料、部材を使用しております。

また環境負荷物質は各工程で使用されることはありません。

4.3 環境負荷物質は定期的に管理されています。

4.1 This product complies for Halogen free, RoHS, REACH requirements.

4.2 Each factory, Each processes are using raw materials which complies on environmental requirements.

Also, there is no use of Environmental hazardous substances in each factories.

4.3 Futaba is regularly checking Environmental hazardous substances.

## 有機ELディスプレイ製品規格 OLED DISPLAY SPECIFICATION

形名 Type No. ELF1101AA

**双葉電子工業株式会社**

有機EL 事業センター

OLED Business Center

FUTABA Corporation

### 1) 適用 Application

本仕様書は有機ELディスプレイELF1101AAに適用する。  
The specifications are applied to OLED display ELF1101AA.

### 2) 概要 Features

項目 Item	仕様 Specification
画素数 Resolution	96RGB x 96
画素ピッチ Pixel Pitch	0.21 x 0.21 mm
アクティブエリア Active Area	20.137 x 20.136 mm
ガラスサイズ Glass Size	25.81 x 27.07 mm
IC	LD7138
構成色 Color	65, 536
階調数 Gray Scale	32(R),64(G),32(B)
輝度 Luminance	120 cd/m <sup>2</sup>
円偏光板 Circular Polarizer (CPL)	無し Without CPL
駆動方法 Drive Method	パッシブマトリクス Passive Matrix
インターフェース Interface	パラレル Parallel
電源電圧 Power Supply Voltage	17V/ 2.7V(Typ.)
質量 Mass	2.3±0.4g

### 3) 用途 Purpose

医療器具 Medical appliance

#### 4) 標準状態 Normal Condition

本仕様書では特に記載の無い場合、下記に規定した標準状態の値を使用するものとする。

Measurements are done under normal condition unless otherwise specified.

温度	Temperature	23±3°C
湿度	Humidity	45±15%
OLED駆動電源電圧	OLED Drive Power Supply Voltage (VCC)	17.0±0.1V
ロジック電源電圧	Logic Power Supply Voltage (VDD)	2.7±0.05V

#### 5) 電気特性 Electric Characteristics

##### 5-1) 絶対最大定格 Absolute Maximum Rating

項目 Item	記号 Symbol	Min.	Max.	単位 Unit
OLED駆動電源電圧 OLED Drive Power Supply Voltage	VCC	-0.3	20.0	V
ロジック電源電圧 Logic Power Supply Voltage	VDD	-0.3	3.6	V
信号入力電圧 Signal Input Voltage	Vi	-0.3	VDD+0.3	V
動作温度*1) Operating Temperature *1)	Topr	-20	+75	°C
貯蔵温度 Storage Temperature	Tstg	-40	+85	°C

注：

\*1) 結露なき事。

Notice:

\*1) No Condensation

##### 5-2) 推奨動作条件 Recommended Operation Condition

項目 Item	記号 Symbol	Min.	Typ.	Max.	単位 Unit
OLED駆動電源電圧 OLED Drive Power Supply Voltage	VCC	16.0	17.0	18.0	V
ロジック電源電圧 Logic Power Supply Voltage	VDD	2.1	2.7	3.3	V
信号入力電圧 Signal Input Voltage	ViH	0.8VDD	—	VDD	V
	ViL	0	—	0.2VDD	V

形名 Type No. ELF1101AA

5-3) 消費電流 Current Consumption

項目 Item	記号 Symbol	点灯パターン Lighting Pattern		Typ.	Max.	単位 Unit
OLED駆動電源電流 OLED Drive Power Supply Current	ICC	120cd/m <sup>2</sup>	全点灯 All Pixels On	24.0	30.0	mA
		全消灯 All Pixels Off		0.6	1.2	
		スタンバイ時 Stand by		-	30.0	μA
ロジック電源電流 Logic Power Supply Current	IDD	120cd/m <sup>2</sup>	全点灯 All Pixels On	750	1200	μA
		全消灯 All Pixels Off		750	1200	
		スタンバイ時 Stand by		-	30.0	μA

※全数検査（中国） 100% inspection (China)

6) 光学特性 Optical Characteristics

6-1) 輝度 / 色度 Luminance / Chromaticity

項目 Item			条件 Condition	Min.	Typ.	Max.	単位 Unit
輝度 Luminance			点灯状態 Pixel On	100	120	-	cd/m <sup>2</sup>
色度 Chromaticity	White	x	点灯状態 Pixel On	0.27	0.32	0.37	-
		y		0.30	0.35	0.40	
	Red	x		0.60	0.65	0.70	
		y		0.29	0.34	0.39	
	Green	x		0.26	0.31	0.36	
		y		0.48	0.53	0.58	
	Blue *2)	x		0.08	0.13	0.18	
		y		0.11	0.16	0.21	
コントラスト Contrast			*1)	10,000	-	-	-

注：

\*1) 全点灯暗室コントラスト比 = 全点灯輝度 / 全消灯輝度

\*2) Blue色度は参考値

Notice:

\*1) Contrast ratio of display all pixels on in a dark room. = Display All Pixels On / Display All Pixels Off

\*2) The Chromaticity of blue is reference value.

※ 検査頻度、対応拠点についてはP20を参照下さい。

Inspection frequency and the corresponding land l is shown in P20.

形名 Type No. ELF1101AA

6-2) 寿命特性 Lifetime Characteristics

項目 Item	動作条件 Operating Condition	期待寿命 <sup>*1)</sup> Lifetime Expectancy <sup>*1)</sup>
室温動作 寿命 Room Temp. Operating Lifetime	4) 項記載の標準状態、9) 項記載の設定値、 点灯率30% <sup>*2)</sup> 連続動作 Normal condition defined as 4), Set min luminance which described in 9), Lighting Rate: 30% <sup>*2)</sup> , and Continuous Operation	6000時間点灯動作後、輝度は6-1)記載の 規格下限の50%以上である事 After operationg for 6,000hrs, Luminance should be at least 50% of the min luminance which written in 6-1).
室温貯蔵 寿命 Room Temp. Storage Lifetime	4)項記載の標準状態、 貯蔵 Normal condition defined as 4), Storage.	画素の50%縮退が観察される時間 納入後 5.4年 50% Pixels shrinkage time. 5.4 years after delivering.

注：

- \*1) 期待寿命とは、標準条件で使用した場合に期待できる寿命であり、保証するものではありません。
- \*2) 点灯率30%とは、1ライン90画素中の30%の画素を点灯させるものとする。  
この時、各々の画素はパネルの駆動時間に対し平均して30%の時間だけ点灯しているものとする。

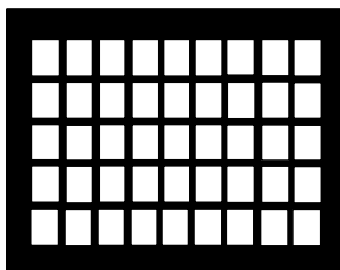
Notice:

- \*1) Lifetime Expectancy is not guaranteed one but expected lifetime in normal condition.
- \*2) Pixels of 50% in one line 128 pixels are light.  
In this case each pixels lights for average time of 50% of display drive time.

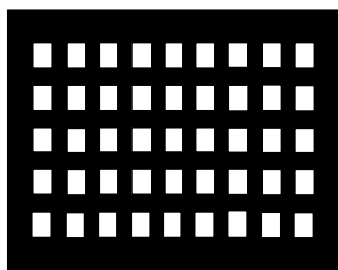
\*貯蔵寿命定義

\*Storage Lifetime Definition

初期状態 Initial status



寿命到達時 End of Life Time



6-3) 階調数 Gray Scale

階調数 Gray Scale	32(R) x 64(G) x 32(B)
-------------------	-----------------------

7) AC特性 AC Characteristics

7-1) フレーム周波数 Frame Rate

Min: 100Hz

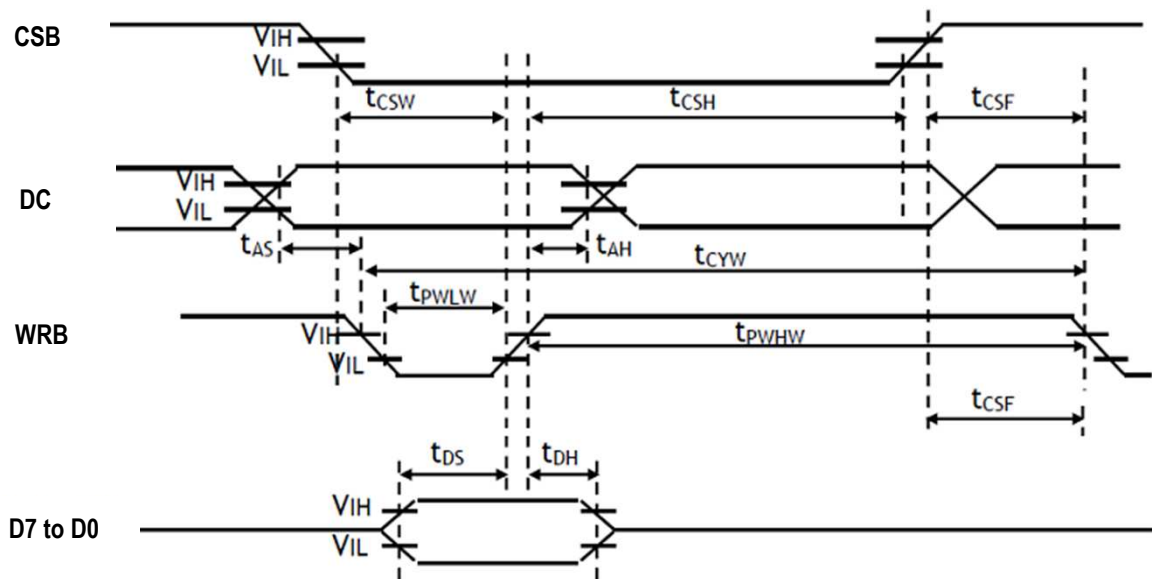
形名 Type No. ELF1101AA

7-2) パラレルインターフェース Parallel Interface

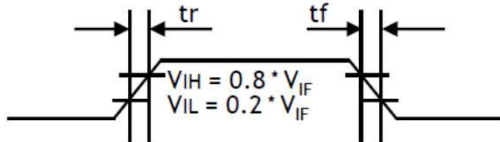
パラレル インターフェース タイミング Parallel Interface Timing

項目 Item	信号 Signal	記号 Symbol	Min	Typ	Max	単位 Unit
チップセレクトセットアップタイム Chip Select Setup Time	CSB	$t_{CSW}$	40	-	-	ns
チップセレクトウェイトタイム Chip Select Wait Time		$t_{CSF}$	10	-	-	
チップセレクトホールドタイム Chip Select Hold Time		$t_{CSH}$	20	-	-	
アドレスセットアップタイム Address Setup Time	DC	$t_{AS}$	10	-	-	
アドレスホールドタイム Address Hold Time		$t_{AH}$	20	-	-	
ライトサイクルタイム Write Cycle Time	WRB	$t_{CYW}$	100	-	-	
ライトHighタイム Write High Time		$t_{PWHW}$	40	-	-	
ライトLowタイム Write Low Time		$t_{PWLW}$	40	-	-	
データセットアップタイム Data Setup Time	D7 to D0	$t_{DS}$	10	-	-	
データホールドタイム Data Hold Time		$t_{DH}$	20	-	-	
インプットシグナルスロープ Input Signal Slope	CSB, DC, WRB , D7 to D0	$t_r$ $t_f$	-	-	40 40	

( $T_a = -40 \sim +85^\circ\text{C}$ ,  $V_{SSA}=V_{SSD}=0\text{V}$ ,  $V_{DD}=2.8\text{V}$ ,  $V_{CC\_C}=V_{CC\_R}=18\text{V}$ ,  $R/G/BPRE=0\text{V}$ ,  $CL=100\text{pF}$ )



Input Signal Slope



形名 Type No. ELF1101AA

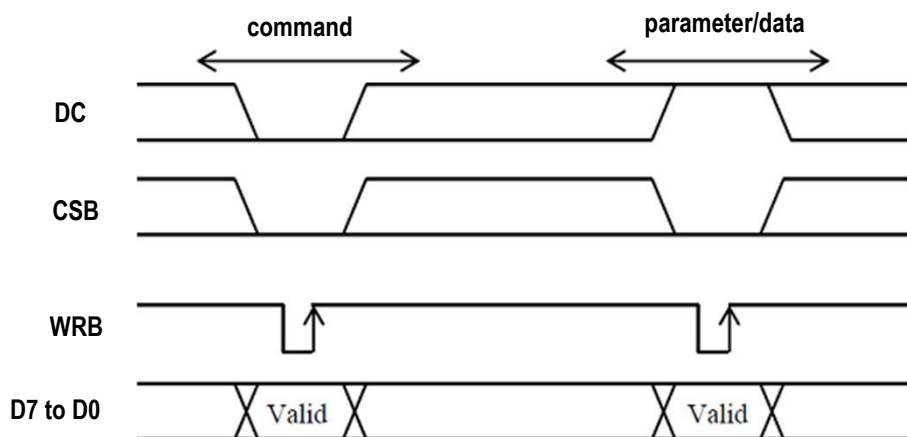
### 7-3) 制御仕様 Control Specification

コマンドをライトする時は、DC端子は“L”にしてください。  
パラメータ/データをライトする時は、DC端子は“H”にしてください。  
コマンド・パラメータ/データを送信するときCSBは常に“L”にしてください。

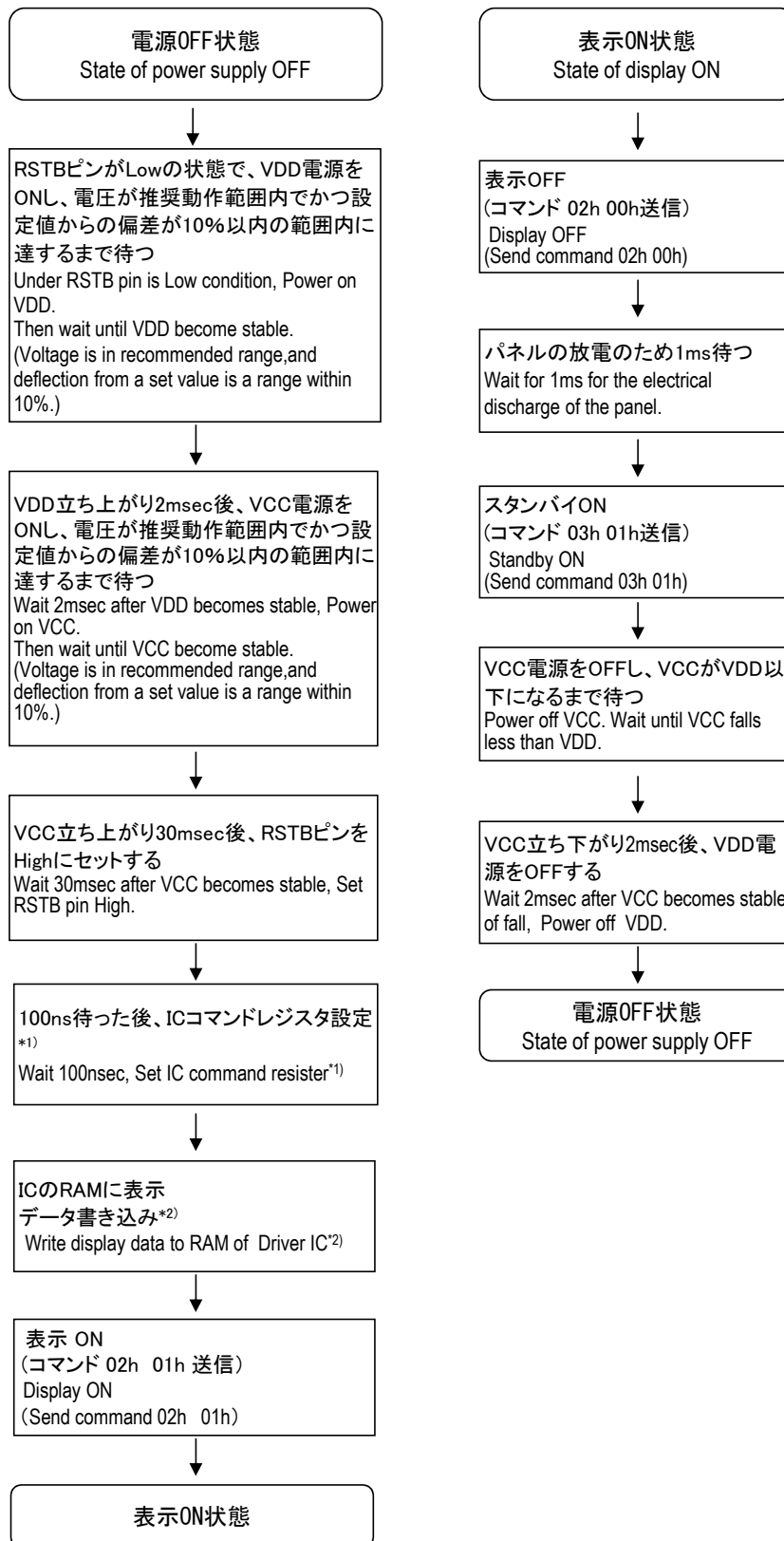
If DC pin is LOW, the input at D7 to D0 is interpreted as command.

If DC pin is HIGH, the input at D7 to D0 is interpreted as parameter/data.

Set CSB "L" when the command, parameter/data is sent.

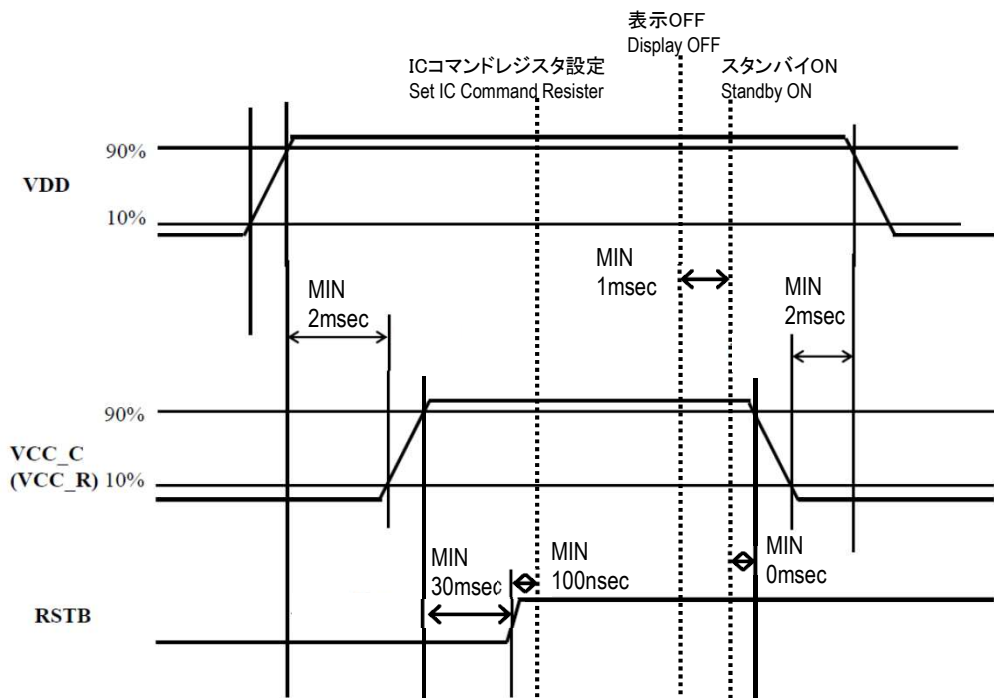


8) 電源ON / OFFシーケンス & 表示ON / OFFシーケンス Power ON / OFF Sequence & Display ON / OFF Sequence





8) 電源ON / OFFシーケンス & 表示ON / OFFシーケンス (続き)  
 Power ON / OFF Sequence & Display ON / OFF Sequence (Continued)



( $T_a = -40 \sim +85^\circ\text{C}$ ,  $V_{SSA}=V_{SSD}=0\text{V}$ ,  $V_{DD}=2.8\text{V}$ ,  $V_{CC\_C}=V_{CC\_R}=18\text{V}$ ,  $R/G/BPRE=0\text{V}$ ,  $CL=100\text{pF}$ )  $C_{VDDL} = 2\mu\text{F}$

※電源電圧の立ち上がり、立ち下がり時間：5msec/V以下推奨。

※Recommend : The Power rise time and fall time is maximum 5ms/Vmax or less.

注 :

\*1) 9) ソフトウェア・コンフィグレーション例参照

\*2) 10) ピクセルデータ送信方式参照

上記シーケンスに従わない場合、製品が故障することがあります。

Notice:

\*1) Refer to 9) Example of Software Configuration

\*2) Refer to 10) Pixel Data Output Mode

Keep sequence, otherwise module would break down.

形名 Type No. ELF1101AA

9) ソフトウェア・コンフィグレーション例 Example of Software Configuration

設定項目 Instruction	Command	Parameter
ソフトウェアリセット Software Reset	01h	---
スタンバイモード解除 Release Standby Mode	03h	00h
フレーム周波数の設定 Set Frame Frequency	04h	02h
データ書き込み方向の設定 Set Data Write Direction	05h	08h
スキャン方向の設定 Set Scan Direction	06h	00h
ディスプレイサイズの設定 Set Display Size	07h	01h,00h,06h,0Fh,02h,00h,07h,0Fh
インターフェースバスの設定 Set I/F Bus	08h	01h
データマスクの設定 Set Data Masking	09h	07h
メモリボックスサイズの設定 Set Memory Box Size	0Ah	01h,00h,06h,0Fh,02h,00h,07h,0Fh
ディスプレイスタートの設定 Set Display Start	0Bh	00h,00h,00h,00h
画素電流の設定 Set Dot Current	0Eh	04h,06h,04h,06h,04h,06h
ピーク電流の設定 Set Peak Current	0Fh	14h,14h,14h
プリチャージ幅の設定 Set Pre-Charge Width	1Ch	12h
ピークパルス幅の設定 Set Peak Pulse Width	1Dh	0Ah,0Ah,0Ah
ピークパルス遅延幅の設定 Set Peak Pulse Delay Width	1Eh	00h
ROW スキャンシーケンスの設定 Set Row Scan Sequence	1Fh	00h
VCC_Rの電圧レベルの設定 Set VCC_R Level	30h	12h
ディスプレイON Display ON	02h	01h

10) ピクセルデータ送信方式 Pixel Data Output Mode

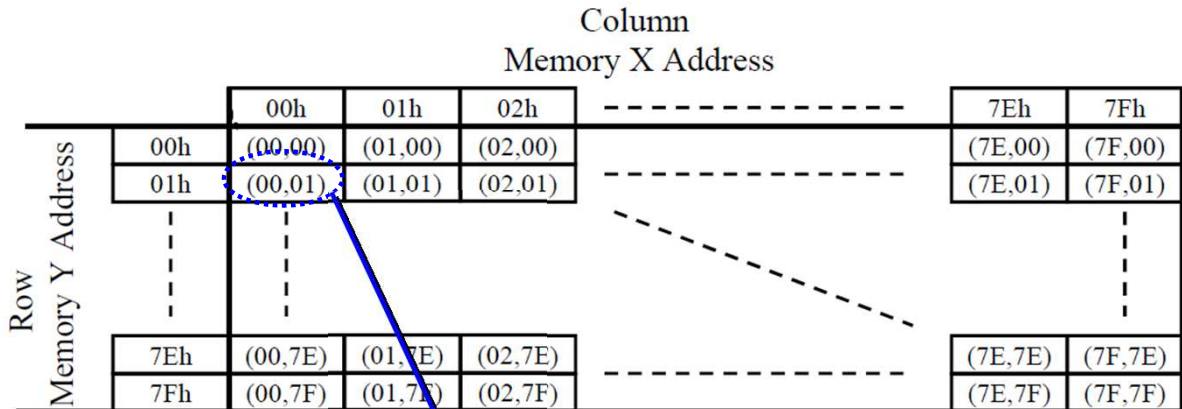
メモリ空間について

I C内部には128x128x16bitのサイズのメモリ空間を持っています。16bitのデータが1pixelに相当します。R, G, Bについては、それぞれ5ビット、6ビット、5ビットで構成されています。

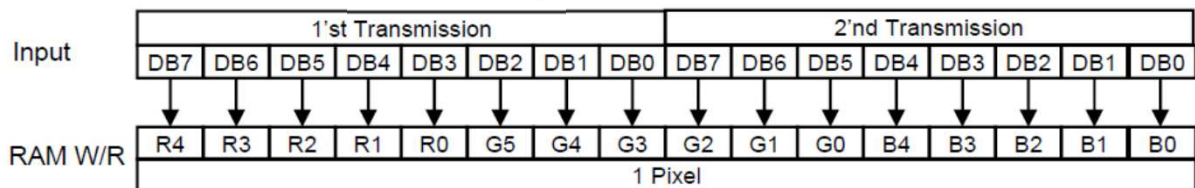
Dot memory map

The size of the RAM is 128x128x 16bits. 16 bit is allocated for each pixels.

The bit of R, G and B are corresponding to 5bit, 6bit and 5bit, respectively.

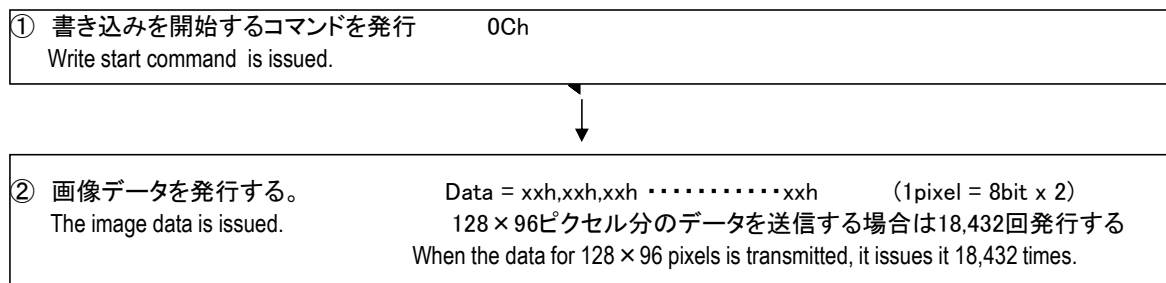


8-Bit I/F(65K color)



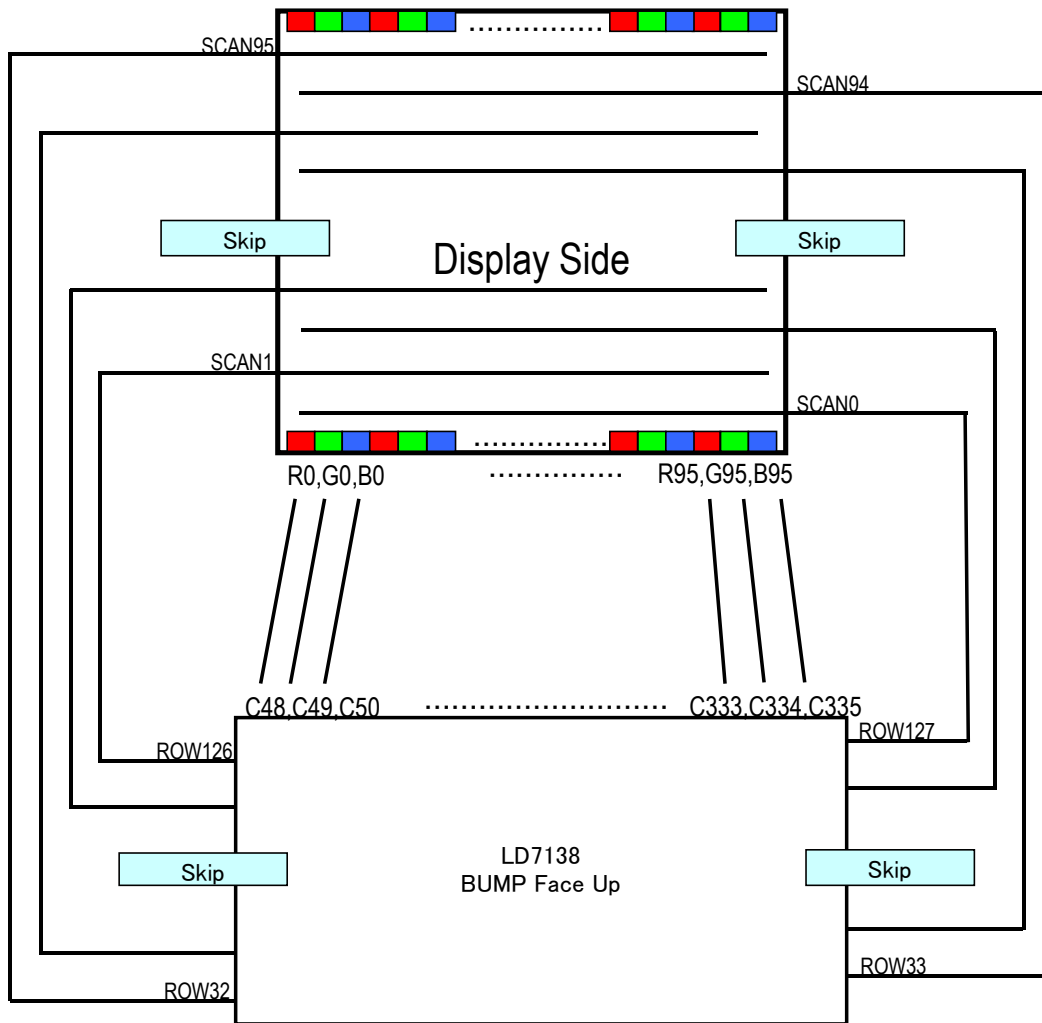
LD7138 内のメモリ空間  
Dot memory map(LD7138)

11) メモリ書き込みシーケンス Memory Writing Sequence



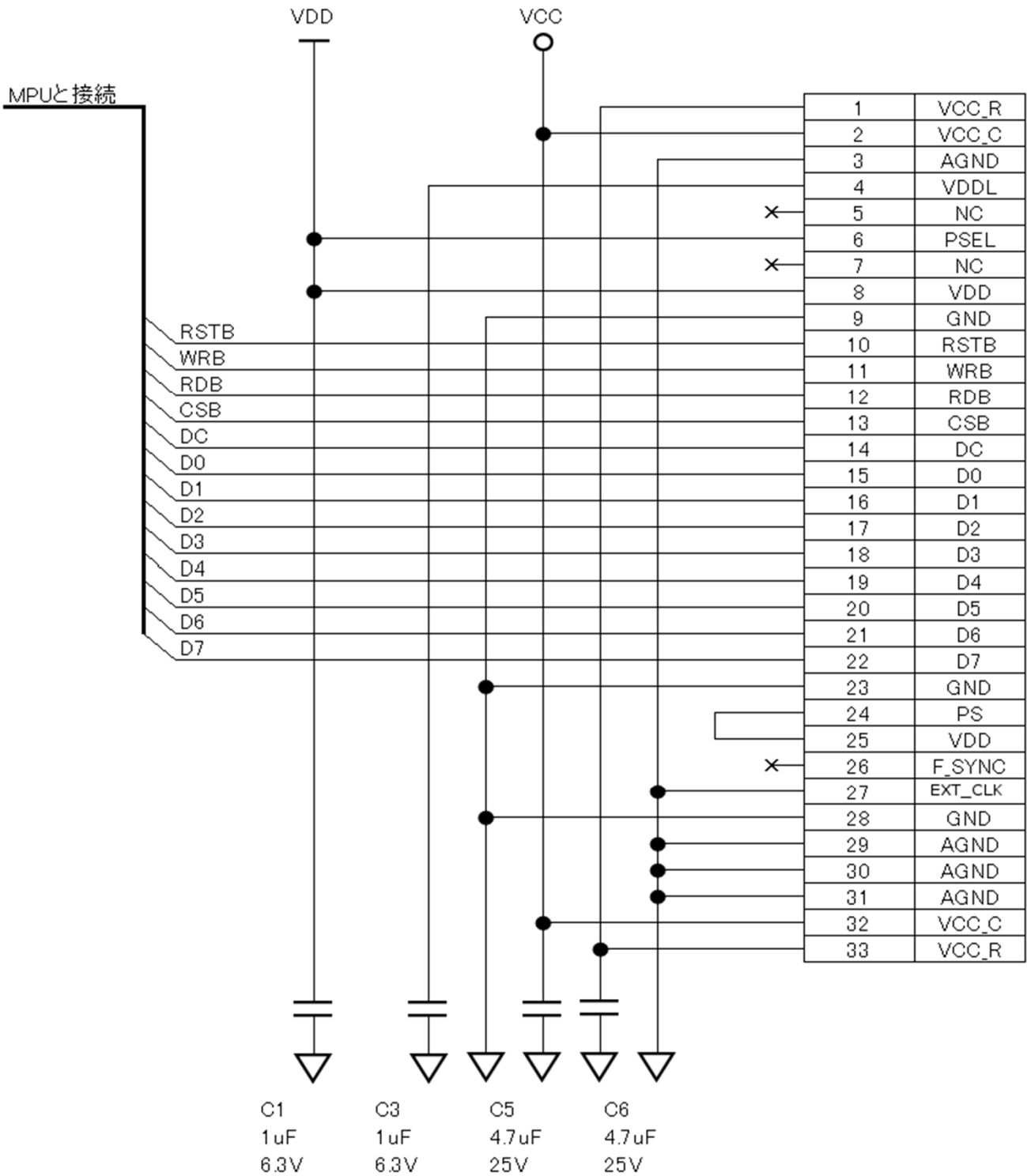
12) 接続仕様 Connection Specification

12-1) 接続仕様図 Figure of Connection Specification



形名 Type No. ELF1101AA

12-2) 推奨回路 Recommended Circuit  
 パラレルインターフェースでの推奨回路  
 Recommended Circuit of Parallel Interface

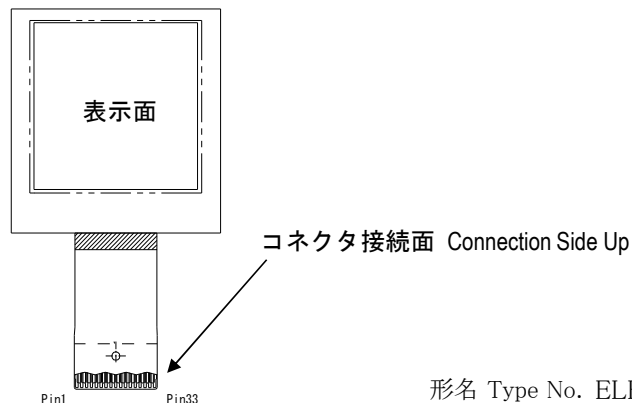


形名 Type No. ELF1101AA

13) 入力端子名称 Pin Assignment

I:Input, O:Output, P:Power

PIN No	名称 Pin Name	機能 Function Description	I/O
1	VCC_R	COM High 電位 COM High Electric Potential	P
2	VCC_C	OLED駆動電源 OLED Drive Power Supply	P
3	AGND	グラウンド (OLED駆動電源用) Ground for OLED Drive	P
4	VDDL	内部レギュレータ電位 Internal Regulator Electric Potential	P
5	NC	接続なし No Connection	-
6	PSEL	内部レギュレータ設定 Internal Logic Power Select	I
7	NC	接続なし No Connection	-
8	VDD	ロジック電源 Logic Power Supply	P
9	GND	グラウンド (ロジック電源用) Ground for Logic	P
10	RSTB	リセット Reset	I
11	WRB	ライト Write	I
12	RDB	リード Read	I
13	CSB	チップセレクト Chip Select	I
14	DC	データ/コマンド選択 Data/Command Selection	I
15	D0	データ0 Data0	I/O
16	D1	データ1 Data1	I/O
17	D2	データ2 Data2	I/O
18	D3	データ3 Data3	I/O
19	D4	データ4 Data4	I/O
20	D5	データ5 Data5	I/O
21	D6	データ6 Data6	I/O
22	D7	データ7 Data7	I/O
23	GND	グラウンド (ロジック電源用) Ground for Logic	P
24	PS	インターフェース選択 Interface Select	I
25	VDD	ロジック電源 Logic Power Supply	P
26	F_SYNC	非接続 No Connection	0
27	EXT_CLK	外部クロック入力 External Clock Input	I
28	GND	グラウンド (ロジック電源用) Ground for Logic	P
29	AGND	グラウンド (OLED駆動電源用) Ground for OLED Drive	P
30	AGND	グラウンド (OLED駆動電源用) Ground for OLED Drive	P
31	AGND	グラウンド (OLED駆動電源用) Ground for OLED Drive	P
32	VCC_C	OLED駆動電源 OLED Drive Power Supply	P
33	VCC_R	COM High 電位 COM High Electric Potential	P



形名 Type No. ELF1101AA

14) 信頼性試験 Reliability Test

項目 Item	試験条件 Condition	サンプル数 Sample size	判定基準 Description
低温貯蔵 Low Temp. Storage	-40°C 貯蔵 240 時間 *1 -40°C Storage, 240hrs *1	5	動作及び外観上異常の無い事 No abnormal operation No abnormal display
低温動作 Low Temp. Operatio	-20°C 動作 240 時間 *1 -20°C Operation, 240hrs *1	5	
高温貯蔵 High Temp. Storage	+85°C 貯蔵 240 時間 *1 +85°C Storage, 240hrs *1	5	
高温動作 High Temp. Operatic	+75°C 動作 240 時間 *1 +75°C Operation, 240hrs *1	5	
高温高湿貯蔵 High Temp. High Hu	+60°C95%貯蔵 240 時間 *1*2 +60°C 95% Storage, 240hrs *1*2	5	
温度サイクル Heat Cycle	-40°C30Min/+85°C30Min 100サイクル -40°C30min/+85°C 30min, 100 cycles	5	
サージ試験 Surge Test	HBM : 100pF、1.5kΩ、±1000V MM : 200pF、0Ω、±200V	5	
抗折力 Flexural Strength	パネル抗折力測定方法参照 Refer to Method of Measuring OLED Panel Flexural Strength Characteristic	5	30N以上の強度があること。 30N ≤ Streghth of the OLED Panel
梱包落下 Drop Test (Packing)	1角3稜6面 落下高さ80cm 各面 1 回 (計10回) 1 Corner, 3 Edges, 6 Surfaces, Height: 80 cm, 10 times	5	動作及び外観上異常の無い事 No abnormal operation No abnormal display
耐振動性 (梱包) Vibration (Packing)	5~100Hz、0.75G、対数掃引、 X, Y, Z各20分 5-100Hz, 0.75G, Logarithm Sweep, Direction X,Y,Z 20min	5	

注 :

- \*1) 強制循環恒温槽雰囲気中、動作試験は点灯率100%にて実施。
- \*2) 結露なき事。

Notice :

- \*1) It's executed at the atmosphere of compulsory circulation constant temperature chamber.  
(100% lighting in case of operation test)
- \*2) No Condensation

形名 Type No. ELF1101AA

15) 外観基準 Appearance Specification

※全数検査（中国） 100% inspection (China)

15-1)外観検査条件 Appearance inspection condition

検査対象物から約30cm離れた位置から目視検査を行い、この検査条件にて認識できない項目は次ページ外観基準仕様を満たさなくとも良品とする。

The visual inspection is done from a position away from the inspection object by about 30cm.

Even if Appearance specification of next page is not satisfied, the item that cannot be recognized by this inspection condition is assumed to be good.

目視検査時の照度は下記の通りとする。

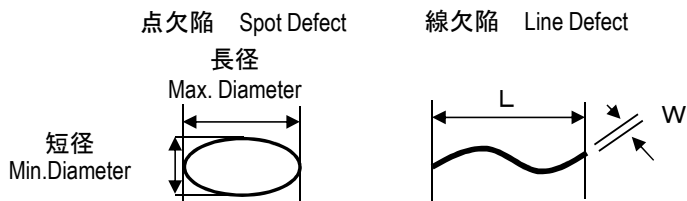
- |                 |             |
|-----------------|-------------|
| ①点灯検査           | 20~100lx    |
| ②ガラスワレカケ、キズ外観検査 | 1500~5000lx |
| ③FPC外観検査        | 1500~5000lx |

Illumination at appearance inspection

- |   |             |
|---|-------------|
| ①Lighting Appearance Inspection                         | 20~100lx    |
| ②Appearance Inspection of Cracking/Chipping and Scratch | 1500~5000lx |
| ③Appearance Inspection of FPC                           | 1500~5000lx |

各欠陥の定義は下記の通りとする。

Definition of Defect



D : 点の平均径、 $D = (\text{長径} + \text{短径}) / 2$

D: Mean Diameter of Spot,  $D = (\text{Max. Diameter} + \text{Min. Diameter}) / 2$



15-2) 外観基準 Appearance Specification

全ての項目の判定基準と許容数を満たす有機ELディスプレイを良品と判定する。

The OLED display is judged good when all of criteria and permissible number are satisfied.

項目 Item	内容 Content	判定基準 Description	
非点灯 Non-Lighting	非表示・非動作パネル Non-Display and Non-Operation Panel	表示しないパネル Non-Lighting Panel	0
点欠陥 Point Defect	黒点：画素内のゴミや発光素子の焼けによる黒い点 白点：画素内にある周囲より明るい発光点 Black spot by scorch of foreign bodies in pixel and light emission element. White spot that shine more brightly than surroundings.	$D \leq 0.10$	不問 Pretermission
		$0.10 < D \leq 0.17$	2個（距離10mm以上） 2 pieces (10mm $\leq$ Multiple Defect Interval)
		$0.17 < D$	0
黒線 Black Line	発光素子、ゴミによる黒線 Black line by light emitting element and dust.	$W \leq 0.05$	不問 Pretermission
		$L \leq 2.0$ 且つ $0.05 < W \leq 0.10$ $L \leq 2.0$ and $0.05 < W \leq 0.10$	2個（距離10mm以上） 2 pieces (10mm $\leq$ Multiple Defect Interval)
		$2.0 < L$ 且つ $0.05 < W$ 又は $0.10 < W$ $2.0 < L$ and $0.05 < W$ or $0.10 < W$	0
ライン欠陥 Line Defect	輝線（周囲より明るいライン） Bright Line	輝度差5%以上 $5\% \leq$ Luminance Difference	0
	暗線（周囲より暗いライン） Dark Line	輝度差5%以上 $5\% \leq$ Luminance Difference	0
ガラスキズ Scratch of Glass	表示面に存在するガラスキズ Scratch of Glass in Active Area	$W \leq 0.05$	不問 Pretermission
		$L \leq 2.0$ 且つ $0.05 < W \leq 0.10$ $L \leq 2.0$ and $0.05 < W \leq 0.10$	2個（距離10mm以上） 2 pieces (10mm $\leq$ Multiple Defect Interval)
		$2.0 < L$ 且つ $0.05 < W$ 又は $0.10 < W$ $2.0 < L$ and $0.05 < W$ or $0.10 < W$	0
封止板外観 Sealing Plate Appearance	封止板の汚れ、キズ Dirt, Scratch of Sealing Plate	キズ（外形寸法影響無き事） Scratch (No Influence on Dimension)	不問 Pretermission
		汚れ（外形寸法影響無き事） Dirt (No Influence on Dimension)	皮膜状樹脂汚れは良品とする It disregards film type resin dirt.

形名 Type No. ELF1101AA

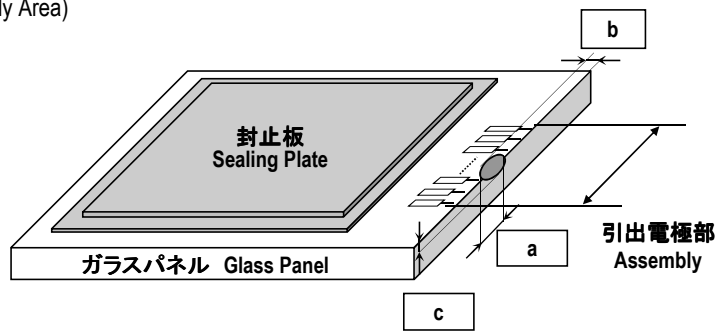
15-2) 外観基準 (続き) Appearance Specification(Continued)

項目 Item	内容 Content	判定基準 Description	
保護樹脂外観 Protection Resin Appearance	樹脂表面の汚れ、キズ Dirt, Scratch of Protection Resin	キズ (外形寸法影響無き事) Scratch (No Influence on Dimension)	不問。配線露出無き事 Pretermission, No exposure of wiring.
		汚れ (外形寸法影響無き事) Dirt (No Influence on Dimension)	皮膜状樹脂汚れは良品とする It disregards film type resin dirt.
IC外観 IC Appearance	IC表面の汚れ Dirt of IC Surface	汚れ (外形寸法影響無き事) Dirt (No Influence on Dimension)	皮膜状樹脂汚れは良品とする It disregards film type resin dirt.
FPC外観 FPC Appearance	FPCの汚れ、キズ、折れ Dirt, Scratch, Bending of FPC	汚れ (外形寸法影響無き事) Dirt (No Influence on Dimension)	皮膜状樹脂汚れは良品とする。 コネクタ電極に樹脂付着無き事。 It disregards film type resin dirt. No adhesion of resin at connector electrode.
		キズ、折れ Scratch, Bending	キズによる配線露出無き事。 フィルムのみ部分はフィルムに切れ目なきこと。 No exposure of wiring by scratch. No pause at film part.

形名 Type No. ELF1101AA

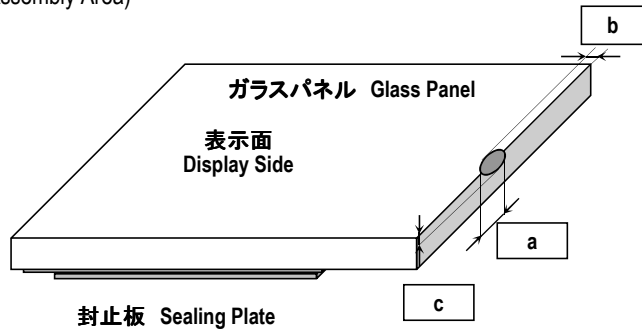
① フレカケ (実装部) Glass Chips (Assembly Area)

- ・  $a \leq 3.0\text{mm}$
- ・  $b \leq 0.5\text{mm}$
- ・  $c \leq 0.5\text{mm}$
- (ガラス厚み Thickness of Glass Panel)
- ・ 個数 : 不問
- Allowed Number of Defects : Pretermission



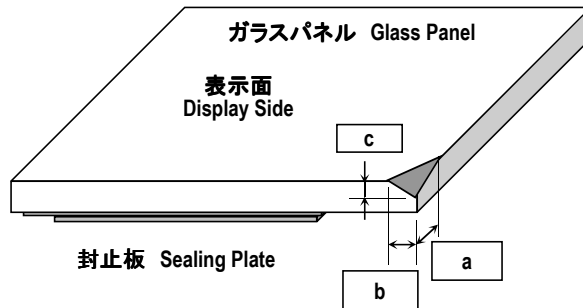
② フレカケ (非実装部) Glass Chips (Not Assembly Area)

- ・  $a \leq 5.0\text{mm}$
- ・  $b \leq 1.0\text{mm}$
- ・  $c \leq 0.5\text{mm}$
- (ガラス厚み Thickness of Glass Panel)
- ・ 個数 : 不問
- Allowed Number of Defects : Pretermission



③ フレカケ (角部) Glass Defects on Corners

- ・  $a + b \leq 5.0\text{mm}$
- ・  $c \leq 0.5\text{mm}$
- (ガラス厚み Thickness of Glass Panel)
- ・ 個数 : 不問
- Allowed Number of Defects : Pretermission



16) 輝度・色度測定方法 Method of Measuring Luminance and Chromaticity

※ 抜き取り検査 : 1/154pcs (中国) Sampling inspection : 1/154pcs (China)

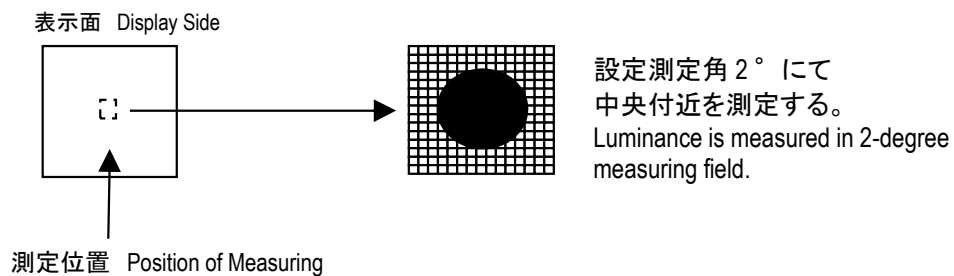
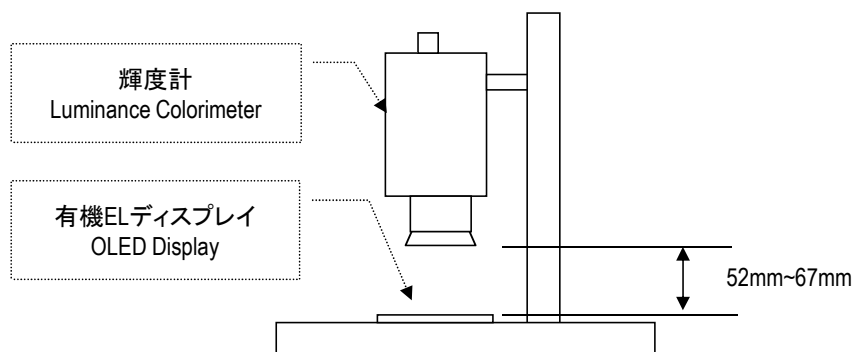
表示面に対し垂直方向 から、トプコン製の輝度計BM-7により測定を行なう。(下図参照)

Luminance and chromaticity are measured with a luminance colorimeter BM-7 (TOPCON corp.) at perpendicular angle to OLED display.  
(See Figure Below)

輝度・色度試験時の駆動条件 : 全点灯

Operation Condition of Measuring Luminance and Chromaticity: All Pixels On.

輝度色度測定方法 Outline of Method of Measuring Luminance and Chromaticity



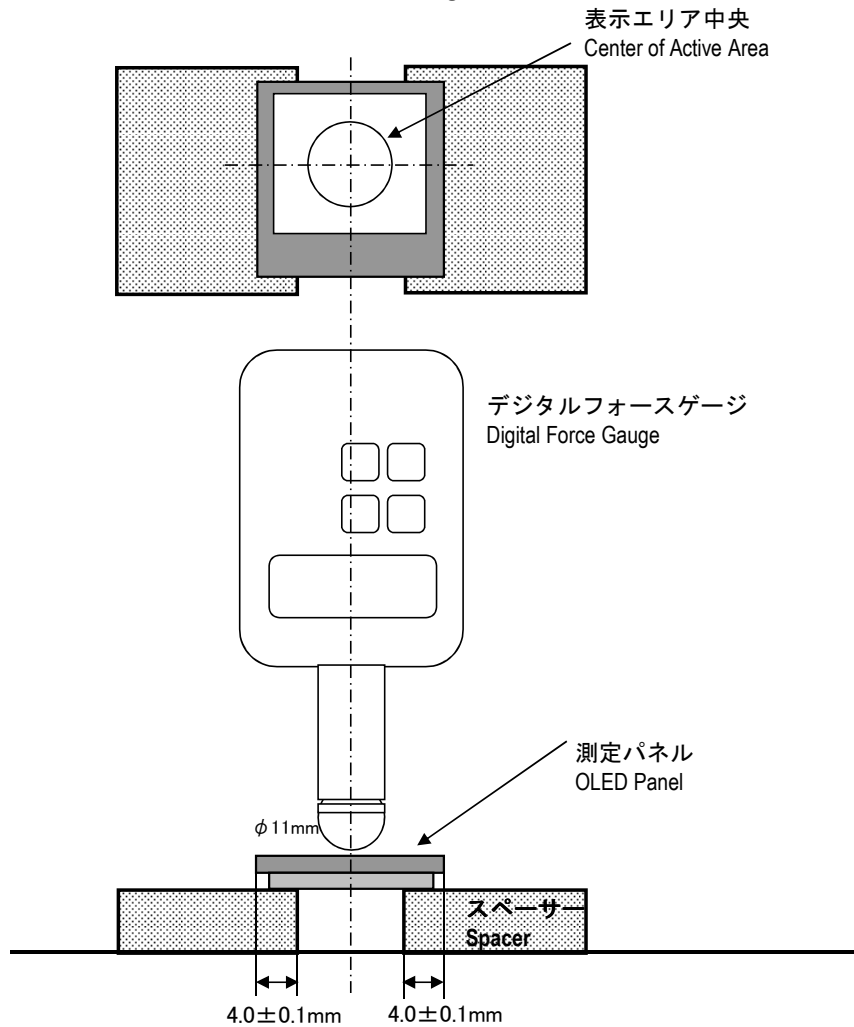
17) パネル抗折力測定方法 Method of Measuring OLED Panel Flexural Strength Characteristic

※ 抜き取り検査 : 1pcs/日 (中国) Sampling inspection : 1pcs/Day (China)

封止板を下にし、パネルをセットする。表示エリア中央にφ11mmの金属球で荷重を加え、パネルが破壊する値をフォースゲージで測定する。

Placing a OLED panel with the sealing plate side down, exerting the load on the center of display side with the metal ball(φ11mm) , and measure the strength with the digital force gauge when the OLED panel cracks.

< 概要図 Outline Figure >



形名 Type No. ELF1101AA

## 18) 包装とラベル Packing and Label

### 18-1) 梱包形態 Packing Form

梱包仕様書 11090000005による。  
Refer to Packing Specification(11090000005)

### 18-2) 製造番号 Production Number

パネルのロットNo. については、下記表示とする。  
The production number for the OLED display is as following.

例 Example : 12F021022

1	2	F	02	1	022
---	---	---	----	---	-----

管理 2012年 月\*2) 日 管理No.\*3) 基板No.\*4)  
Control No.\*1) 2012 Month\*2) Date Control No.\*3) Substrate No.\*4)

注 :

- \*1) 管理番号を表す (1又は2)。
- \*2) 月の表記対応表は下記の通り。
- \*3) 管理番号を表す。
- \*4) 001より連番。

Notice:

- \*1)Control Number(1 or 2)
- \*2)Month of Manufacture and Mark
- \*3)Control Number
- \*4)Serial Numbers(001~)

表記 Mark	A	B	C	D	E	F	G	H	J	K	L	M
月 Month	1月 January	2月 February	3月 March	4月 April	5月 May	6月 June	7月 July	8月 August	9月 September	10月 October	11月 November	12月 December

### 18-3) 内装ラベル Inner Package Label

内装箱ラベル (単体貨物側面に貼付、単体貨物内部に装入)  
梱包仕様書 11090000005 による。  
Inner Label (It sticks on small freight side, and it charges in a small freight. )  
Refer to Packing Specification(11090000005)  
外装箱ラベル (強化単体貨物、集合貨物側面に貼付)  
梱包仕様書 11090000005 による。  
Outer Label (It sticks on reinforced small freight and assembled freight side. )  
Refer to Packing Specification(11090000005)

### 18-4) 包装製品入り数 Package Product Quantity

製品トレイ入り数 : 25 pcs  
単体貨物の入り数 : 750 pcs (25pcs × 30トレイ)  
Tray Quantity: 25 pcs  
Small Freight: 750 pcs (25pcs × 30 Tray)

形名 Type No. ELF1101AA

19) 最小受注数量 Minimum Order Quantity

4500 pcs (750pcs × 6)

20) 保管条件と保証期限 Storage Condition and period of warranty

保管条件は、温度：-5°C～+35°C、湿度 RH65% 以下。

直射日光、蛍光灯の光が当たらない場所にて、弊社減圧梱包に入れた状態で保管のこと。

但し、組立後製品輸送時等一時的な環境変動による温度・湿度条件の逸脱は許容する(船舶輸送を除く)。

表示面にのり残り(保護フィルムの粘着剤)がある場合はアルコール系溶剤でふき取って使用のこと。

減圧梱包開封後は1か月以内の使用を推奨する。

保証期限は、顧客納入日より12ヶ月とする。

弊社製品に不具合が発生した場合、代納対応します。

Storage conditions are as follows: Temperature 5°C - 35°C and Humidity 65%RH or less.

Store displays in Futaba de-gas packing under the designated storage condition.

Do not expose displays under direct sun or fluorescent lighting for extended period of time.

However, the deviation of temperature and humidity conditions by the product during transportation

as a temporary environmental change after the assembly, is allowed (except in the case of shipping via BOAT).

If residue is found on display surface, wipe clean with soft cloth dipped in alcohol based solvent.

It is recommended that once opening the de-gas packing, the displays should be assembled within one month.

The period of warranty of the display is 12 months after arrival date to customer.

In case failure display found, that will be replaced.

21) 取扱い注意事項 Handling Notes

1. ガラス製品ですので無理な力を加えないこと。また、FPC部分に無理な力を加えないこと。
2. 表示面を傷つけないこと。表示面には直接指などで触れないこと。
3. 落下・衝撃を与えた有機ELディスプレイにつきましては使用しないこと。
4. 静電気破壊電圧はHBM試験(1.5 kΩ, 100 pF)で1kV以上、MM試験(0 Ω, 200 pF)で200 V以上です。静電気対策の施された環境で取り扱いのこと。
5. 絶対最大定格・動作電源電圧範囲など保証範囲を外れた使用は破損あるいは焼損することがあります。
6. 電源ON / OFFシーケンス、表示ON / OFFシーケンスに従わない場合、製品が故障する事があります。
7. 直射日光や波長380nm以下の紫外線を含む環境への暴露は避けてください。

1. Don't apply excessive stress to the OLED display because it is the glass product.

Also, do not apply excessive stress to the FPC part.

2. Do not damage the display side. Do not touch directly by the finger etc. on the display side.

3. Do not use fallen or struck OLED display.

4. The static electricity destruction voltage is 1kV or more in HBM test (1.5 kΩ, 100 pF) and 200V or more in MM test (0 Ω, 200 pF),  
Handle the OLED display under the managed condition of electricity.

5. To use over absolute maximum ratings and ranges of the operation power-supply voltage causes break and burning.

6. Keep 8) Power ON / OFF and Display ON / OFF Sequence, otherwise OLED display would break down.

7. Do not expose sunshine and light included UV light whose wavelength is equal or less than 380nm.

形名 Type No. ELF1101AA

## 21) 取扱い注意事項 Handling Notes

8. 有機ELディスプレイの封止板をグラウンドに接地することは避けてください。
9. 有機ELディスプレイの結露は避けてください。
10. IC金属面への回路接続、及び、ICに応力等の力を加えることを避けてください。
8. Do not contact the sealing plate of the OLED display with ground.
9. Do not be condensing of OLED display.
10. Do not connect any circuits to the metal surface of IC. Do not apply external force to the cover.

## 22) 協定事項 Agreement Matter

本仕様書に疑義を生じた場合、改廃の必要を認めた場合、或いは新たな問題が発生した場合には、納入者と購入者の双方の話し合いにより誠意をもって解決にあたるものとします。使用条件の変更又は用途の変更を提起する場合は両者が協議し必要により仕様の見直しを行うものとします。

When the reservation is caused in this specifications, a new problem occurs or either change or abolition are admitted, both suppliers and purchasers are to solve those by talking sincerely. When the change in use conditions or change in usage are raised, both confer and it is assumed to review the specification if necessary.

4 M変更時には事前に購入者へ報告し、購入者の承認を頂いてから変更を実施することを基本とします。但し、作業者の入れ替えや軽微な作業変更等については、納入者の判断により変更できるものとします。4M change shall be made by purchasers' approval of application. However suppliers can make minor change, replacement of workers or small work change etc, based on their judgment.

和文と英文の内容に食い違いが生じた場合は、和文の内容が優先されるものとします。

In case of conflicts between the Japanese explanation and the English one in this specification, the Japanese explanation overrides the English one.

## 23) 原産国 Country of Origin

中国  
HSコード : 8531. 80-000  
China  
HS code: 8531.80-000

## 24) 生産拠点 Production Site

日本（双葉モバイルディスプレイ株式会社） 及び 中国（双葉電子部品（惠州）有限公司）  
Japan (Futaba Mobile Display Corporation) and China (Futaba Corporation of Huizhou)



## 25) 共通注意書 Notes

本仕様書に記載の製品は、一般電子機器（AV機器、通信機器、家電機器、アミューズメント機器、コンピュータ機器、パーソナル機器、事務機器、計測機器、産業用ロボット）に汎用標準的な用途で使用され、また、当該一般電子機器が、通常の操作、使用方法で用いられることを意図しております。高度な安全性や信頼性が必要とされ、または機器の故障、誤動作、不具合が人への生命、身体や財産等に損害を及ぼす恐れがあり、もしくは社会的影響が甚大となる恐れのある以下の用途（以下特定用途）への適合性、性能発揮、品質を保証するものではありません。

本仕様書の範囲、条件を越え、または特定用途に使用されたことにより発生した損害等については、その責任を負いかねますのでご了承願います。

本仕様書の範囲、条件を超え、または特定用途での使用を予定されている場合、事前に弊社窓口までご相談ください。お客さまの用途に合わせ、本仕様書掲載の仕様とは別の仕様について協議させていただきます。

The products listed on this specification sheet are intended for use in general electronic equipment (AV equipment, telecommunications equipment, home appliances, amusement equipment, computer equipment, personal equipment, office equipment, measurement equipment, industrial robots) under a normal operation and use condition.

The products are not designed or warranted to meet the requirements of the applications listed below, whose performance and/or quality require a more stringent level of safety or reliability, or whose failure, malfunction or trouble could cause serious damage to society, person or property.

Please understand that we are not responsible for any damage or liability caused by use of the products in any of the applications below or for any other use exceeding the range or conditions set forth in this specification sheet.

If you intend to use the products in the applications listed below or if you have special requirements exceeding the range or conditions set forth in this specification, please contact us.

①航空、宇宙機器	Aerospace/Aviation Equipment
②輸送用機器（自動車、電車、船舶等）	Transportation Equipment (Cars, Electric Trains, Ships, etc.)
③医療用機器	Medical Equipment
④発電制御用機器	Power-generation Control Equipment
⑤原子力関係機器	Atomic energy-related Equipment
⑥海底機器	Seabed Equipment
⑦交通機関制御機器	Transportation Control Equipment
⑧公共性の高い情報処理機器	Public Information-processing Equipment
⑨軍事用機器	Military Equipment
⑩電熱用品、燃焼機器	Electric Heating Apparatus, Burning Equipment
⑪防災、防犯機器	Disaster Prevention/Crime Prevention Equipment
⑫各種安全装置	Safety Equipment
⑬その他特定用途と認められる用途	Other applications that are not considered general-purpose applications.

なお、本製品を使用する機器の設計にあたっては、当該機器の使用用途および態様に応じた保護回路・装置の確保やバックアップ回路を設ける等してください。

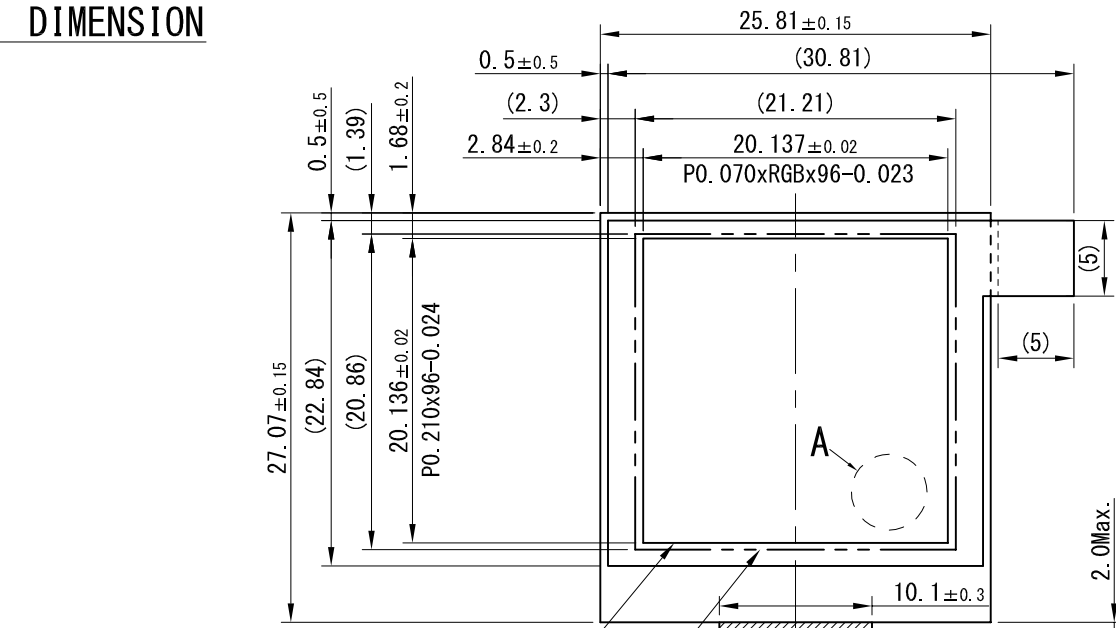
When designing your equipment even for general-purpose applications, you are kindly requested to take into consideration securing protection circuit/device or providing backup circuits in your equipment.

## 26) 環境への取り組み Efforts on Environment

1. ELF1101AA はハロゲンフリー、RoHS、REACH 対応製品です。
2. 各生産拠点、各工程では環境に配慮した材料、部材を使用しております。  
また環境負荷物質は各工程で使用されることはありません。
3. 環境負荷物質は定期的に管理されています。

1. ELF1101AA complies for Halogen free, RoHS, Reach requirements.
2. Each factory, Each processes are using raw materials which complies on environmental requirements.  
Also, there is no use of Environmental hazardous substances in each factories.
3. Futaba is regularly checking Environmental hazardous substances.

**OUTER DIMENSION**



表示エリア (96RGBx96ドット)  
Active Area (96RGBx96dots)

ビューイングエリア (外観基準適用領域)  
Viewing Area (Applied Area of Appearance Specifications)

**表示面樹脂塗布範囲**

- 1) FPC配線パターンを完全に覆うこと。
- 2) ガラスパネル厚みを超えないこと。

**樹脂塗布許容範囲**

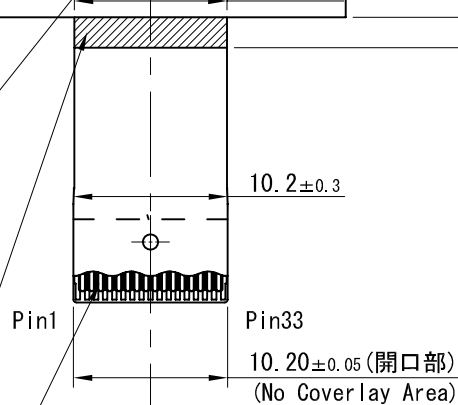
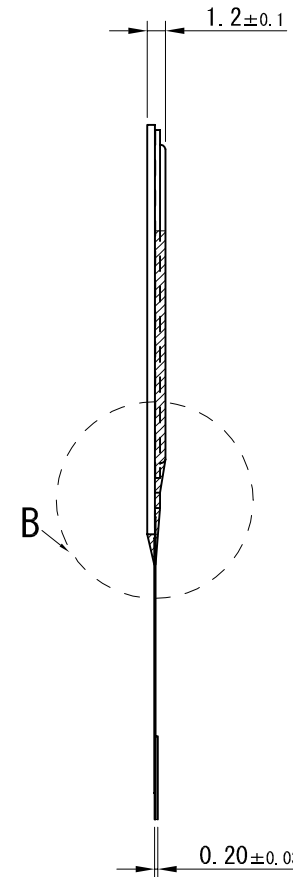
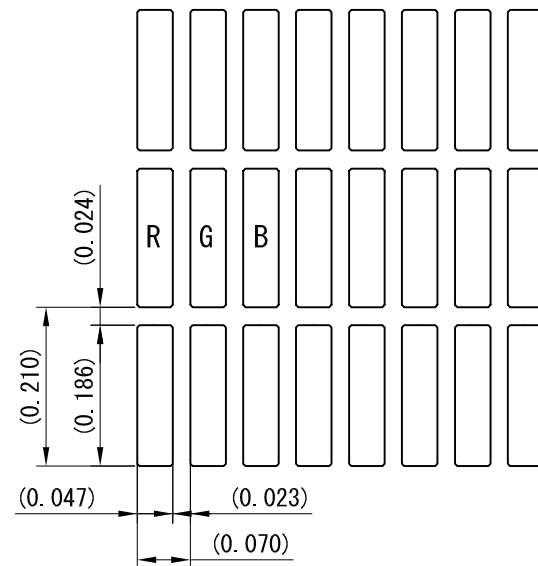
FPC上はガラスパネル端部から2.0Max. まで。

**Resin on Display Side**

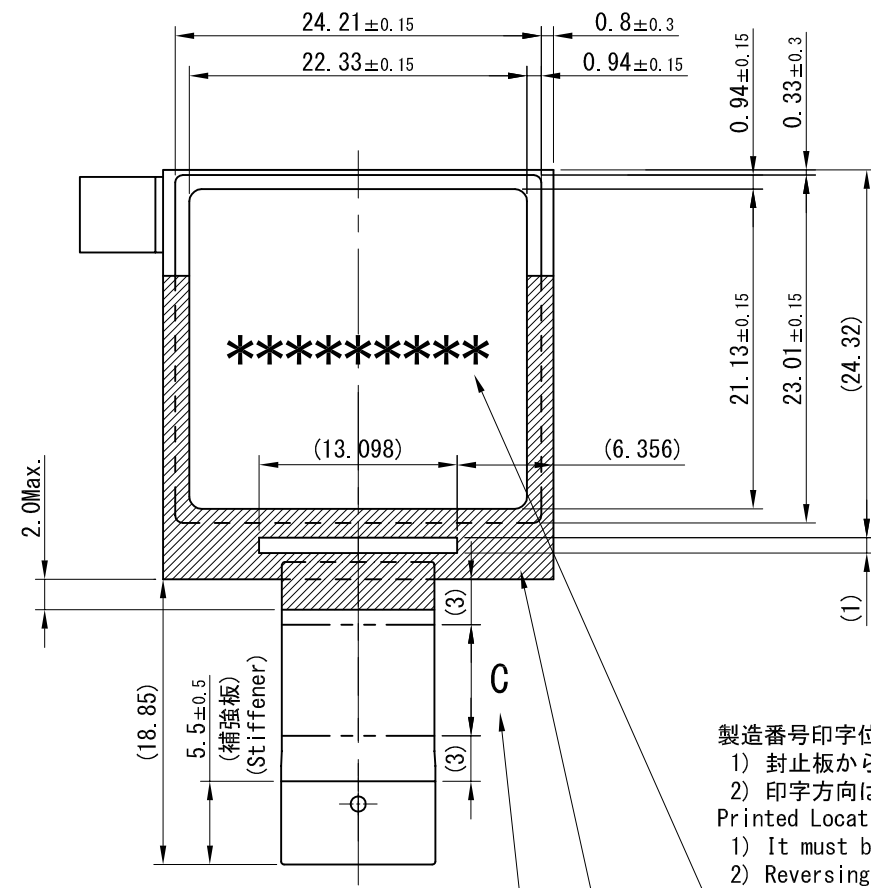
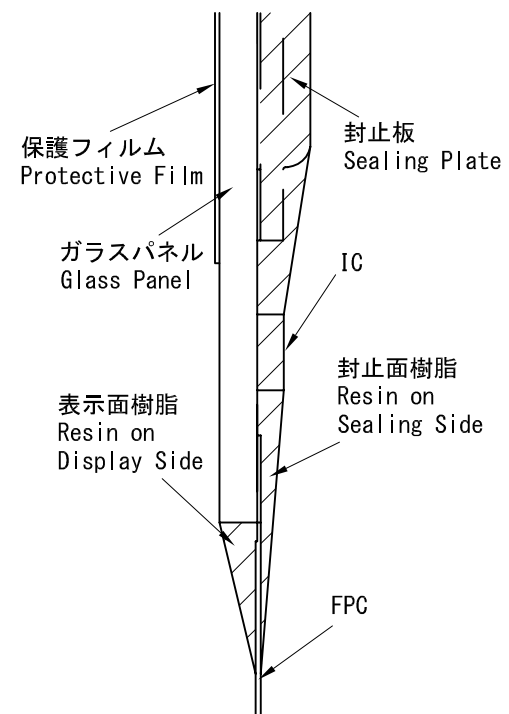
- 1) Wiring patterns on FPC must be covered with resin entirely.
- 2) The thickness must be lower than the thickness of glass panel.

**Applied Permissible Area**

Up to 2.0 length from the edge of glass panel on FPC.



コネクタ接触面  
Contact side of connector



**C範囲 ... FPC折り曲げ位置許容範囲**

- 1) ガラスパネル端部から3.0以上。
- 2) 補強板端部から3.0以上。

**FPC折り曲げ径許容範囲**

R ≥ 0.38

**C Limit ... Applied Permissible Area of FPC Bending Location**

- 1) 3.0 length or more over from the edge of glass panel.
- 2) 3.0 length or more over from the edge of stiffener.

**Applied Permissible Bending Radius**

It must be 0.38 or more over.

**製造番号印字位置**

- 1) 封止板からはみ出さないこと。
  - 2) 印字方向は逆も可とする。
- Printed Location of Manufacturing No.
- 1) It must be printed within sealing plate.
  - 2) Reversing printing is acceptable.

**封止面樹脂塗布範囲**

- 1) 配線の存在するエリアが覆われていること。
- 2) 樹脂の厚さは封止板高さより低いこと。

**樹脂塗布許容範囲**

ガラスパネル: ガラスパネル端部まで。  
封止板: 封止板フランジも可。  
FPC: ガラスパネル端部から2.0Max. まで。

**Resin (Sealing Side)**

- 1) Wiring patterns on glass panel must be covered with resin entirely.
- 2) The thickness must be lower than the height of sealing plate.

**Applied Permissible Area**

- 1) Up to edges of glass panel.
- 2) Up to flange area of sealing plate.
- 3) Up to 2.0 length from the edge of glass panel on FPC.

適合コネクタ : FH35-33S-0.3SHW ヒロセ電機(株)  
Accommodated Connector : FH35-33S-0.3SHW HIROSE ELECTRIC CO., LTD.

A部拡大(画素部) 100:1  
A-Portion Magnification (Pixel) 100:1

B部拡大 10:1  
B-Portion Magnification 10:1

**ELF1101AA**