

Datenblatt/ Data Sheet

Seite/Page 1/4

Bestell-Nr./Part No.

MMTA70A315

EAN 4250184169598

Leiterplatteinsatz M12 lötbar 90° 8-polig X-kodiert, grün
PC board insert M12 solderable 90° 8-pole X-coded, green

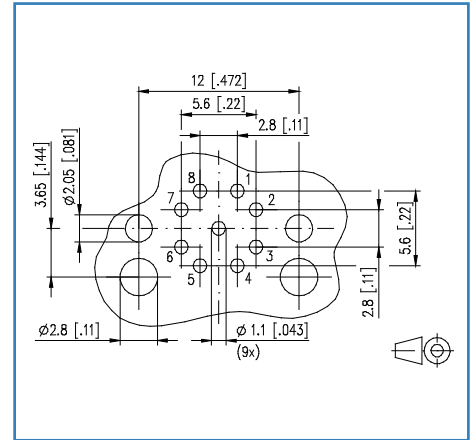
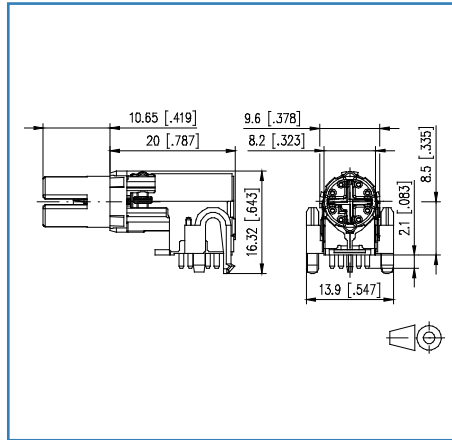
2019-09-04

Version E

Abbildungen / Illustrations

Maßzeichnung / Dimensions

PCB-Layout



Vergrößerte Zeichnungen am Dokumentende
 see enlarged drawings at the end of document

Produktinformation

- Ethernet M12 Leiterplatteinsatz 90°
- 8-polig, X-kodiert nach IEC 61076-2-109
- 10 GBit Ethernet geeignet nach IEEE 802.3an
- THR lötbar
- Steckrichtung waagrecht
- Kontaktträger grün

Product specification

- Ethernet M12 jack insert for PC boards 90°
- 8-pole, X-coded as per IEC 61076-02-109
- for 10 GBit Ethernet (IEEE 802.3an)
- solderable (THR)
- side entry
- green PC board insert

Datenblatt/Data Sheet

Seite/Page 2/4

Bestell-Nr./Part No.

MMTA70A315

EAN 4250184169598

2019-09-04

Version E

Leiterplatteinsatz M12 lötlbar 90° 8-polig X-kodiert, grün
PC board insert M12 solderable 90° 8-pole X-coded, green

Technische Daten / Technical Data

Allgemeine Daten		General Data
Buchse	M12	Jack
Anzahl Kontakte	8	Number of contacts
Norm	X-kodiert nach IEC 61076-2-109 X-coded per IEC 61076-2-109	Standard

Elektrische Eigenschaften		Electrical properties
Spannung	50 V AC / 60 V DV	Voltage
Nennstrom bei 50 °C	max. 0.5 A	Nominal current at 50 °C
Isolationswiderstand	> 100 MOhm	Isolation resistance
Überspannungskategorie	II	Overvoltage category
Verschmutzungsgrad	2	Degree of pollution

Mechanische Eigenschaften		Mechanical properties
Material		Material
Gehäuse	CUZn	Housing
Kontakte	CuZn	Contacts
Kontaktoberfläche	Gold über Nickel Gold plating over Nickel plating	Contact surface
Isolierkörper	PA UL94 V0	Insulating body
Lebensdauer Steckzyklen	> 100	Life plug cycles

Klimatische Eigenschaften		Climatic properties
Temperaturbereich	-40 °C - +85 °C	Temperature range

Zertifikate		Approvals
UL / CSA	E178484	UL / CSA

Datenblatt/Data Sheet

Seite/Page 3/4

Bestell-Nr./Part No.

MMTA70A315

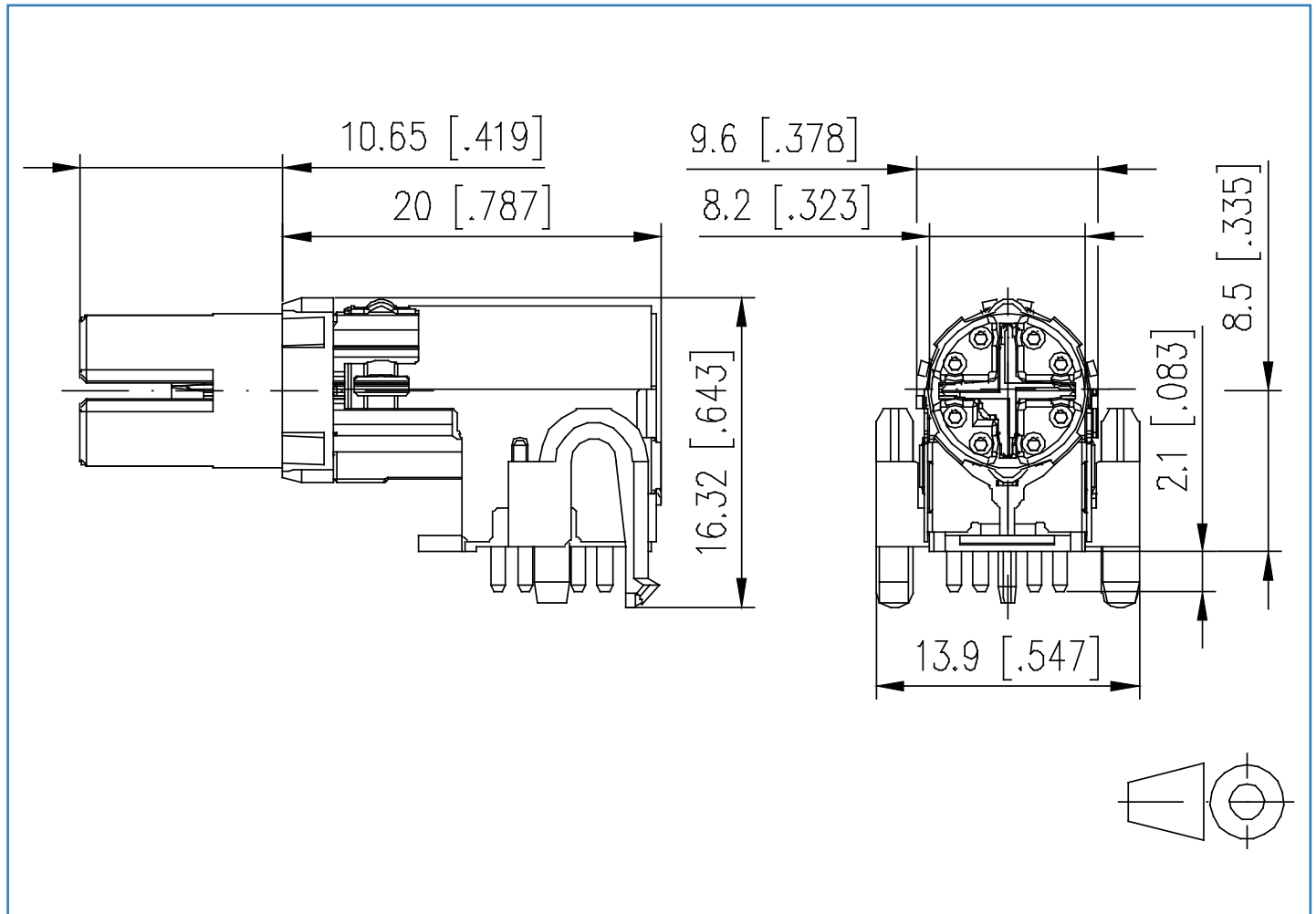
EAN 4250184169598

Leiterplatteinsatz M12 lötbar 90° 8-polig X-kodiert, grün
PC board insert M12 solderable 90° 8-pole X-coded, green

2019-09-04

Version E

Maßzeichnung / Dimensions



Datenblatt/Data Sheet

Seite/Page 4/4

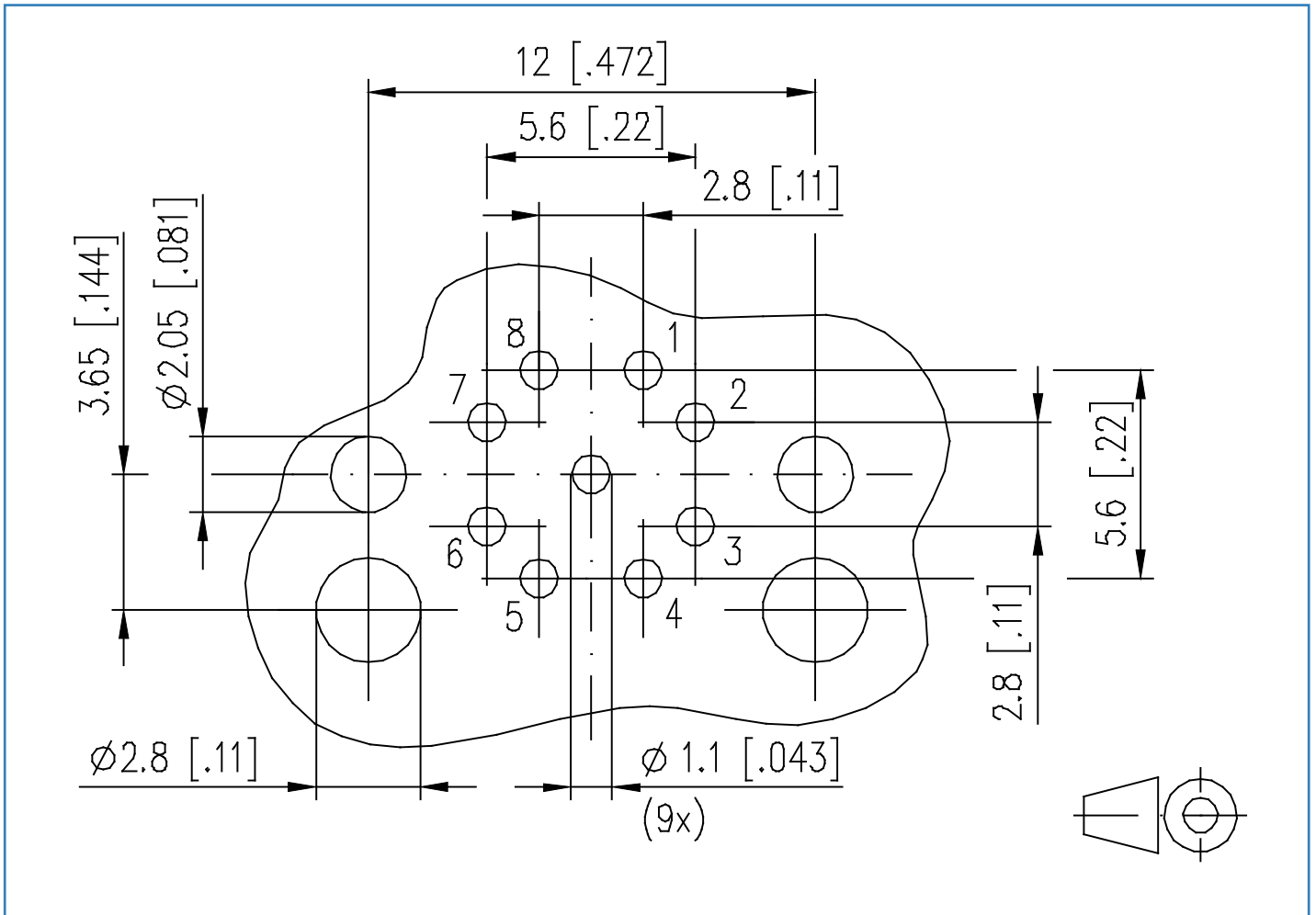
Bestell-Nr./Part No.
MMTA70A315

EAN 4250184169598

Leiterplatteinsatz M12 lötbar 90° 8-polig X-kodiert, grün
PC board insert M12 solderable 90° 8-pole X-coded, green

2019-09-04
Version E

PCB-Layout



© 2019 METZ CONNECT – Technische Änderungen vorbehalten! Subjects to modifications!