

5

4

3

2

1

D

Linearer Hub
Straight action principle

Einfache Druckjustage durch Druckstückwechsel
Simple pressure adjustment by change of pressure plate

C

Vorschubeinheit mit Trennvorrichtung
Feeding and cutting device

Präzise geschliffene Profile
Precisely ground profiles

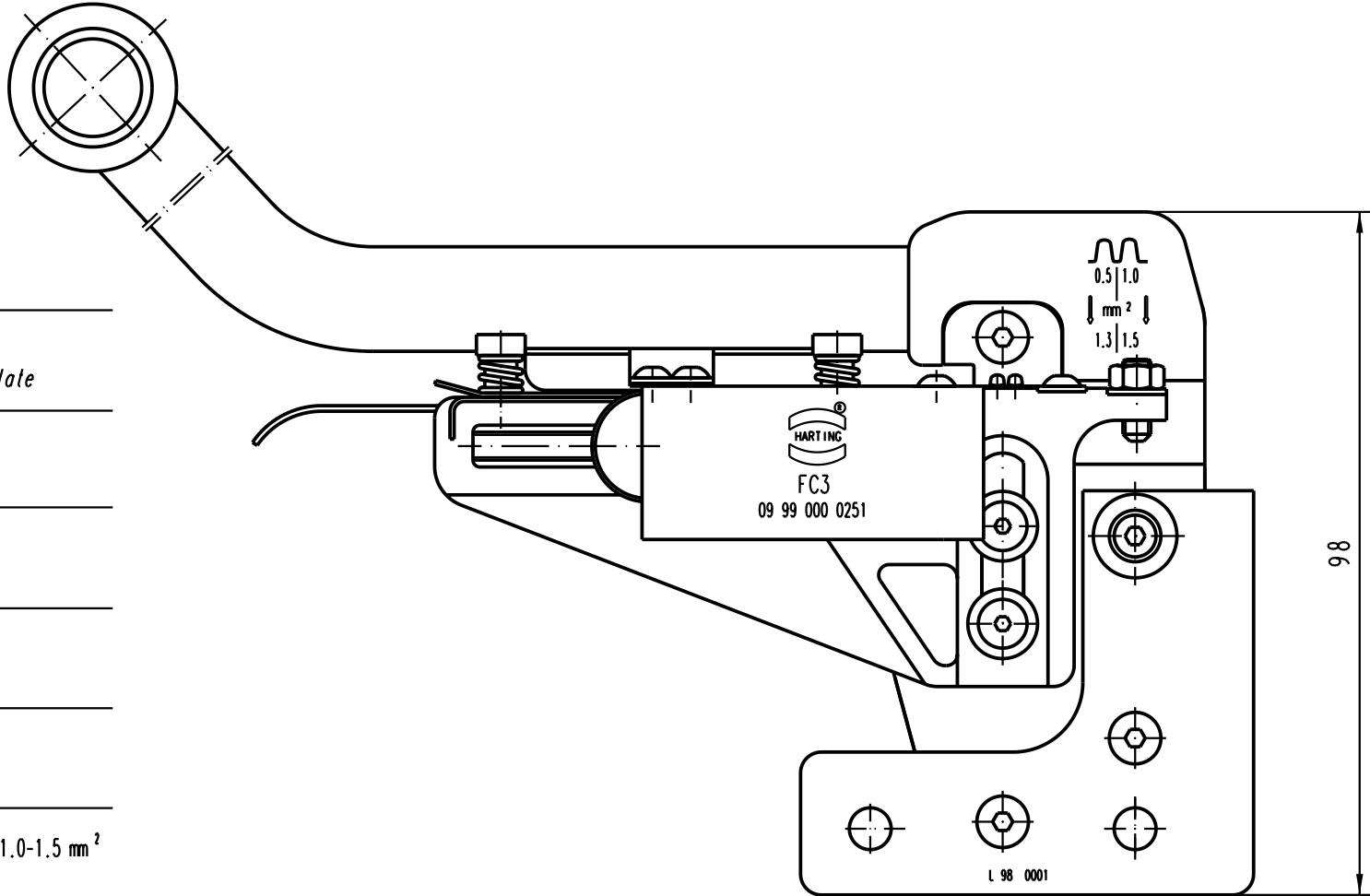
B

Voll recyclefähig
Fully recyclable

Anwendungsbereich: FC3 Kontakt
Application range: FC3 contact



Leiterquerschnitt: Profil 1: 0.5-1.3 mm² / Profil 2: 1.0-1.5 mm²
Cross section range:

A



Typ Code Nr.:

CSE20TVRA-FC3 0381 73000
CSE210 0480 24000

 All Dimensions in mm Original Size DIN A 4	Techn. Character.			Nicht tolerierte Maß / Free size tolerances	
		Dat.	Name	Maßstab / Scale	
	Detail.	09.10.01	Hage	1:1	
	Insp.	09.10.01	Wae		
	Stand.				
29856	HARTING Electronics GmbH & Co. KG				
Mod.	Dat.	Name	D-32339 ESPELKAMP		TB 09 99 000 0251
			 Blatt / page Sub.		