

**Technische Daten:**

|                       |                                 |
|-----------------------|---------------------------------|
| Bemessungsspannung:   | 3pol                            |
| IEC 61076-2-101       | 250 V                           |
| Strombelastbarkeit:   | 4 A bei 40°C                    |
| IEC 61076-2-101       |                                 |
| Isolationswiderstand: | >=100 MΩ                        |
| IEC 60512             |                                 |
| Verschmutzungsgrad:   | 3/2                             |
| IEC 60664-1           |                                 |
| Schutzart:            | IP 67, im verschraubten Zustand |
| IEC 60529             |                                 |
| Umgebungstemperatur:  | -30°C ... +80°C                 |
| IEC 60664-1           |                                 |
| Steckzyklen:          | >=100                           |
| IEC 60512-9a          |                                 |

**Werkstoffe:**

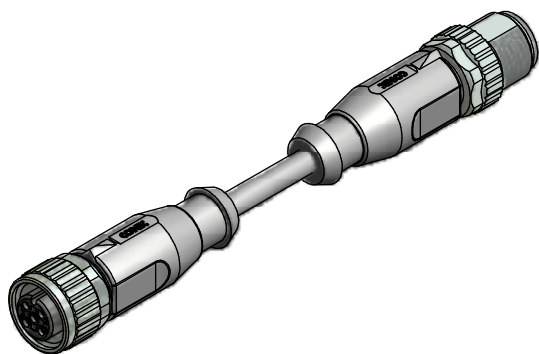
|                           |                  |
|---------------------------|------------------|
| Kontaktmaterial:          | CuZn             |
| Kontaktoberfläche:        | Ni, Au gal.      |
| Kontaktträger:            | TPU GF, UL 94    |
| Dichtung:                 | FPM              |
| Überwurfmutter/-schraube: | GD-Zn, Ni        |
| Griffkörper:              | TPU, UL 94, grau |

**Montagedaten:**

|                         |  |
|-------------------------|--|
| empfohlenes Drehmoment: | 0,6 Nm   |
| Conec Montagewerkzeug:  | Drehmomentschlüssel:<br>36-000200<br>Steckeinsatz SW13:<br>36-000220 |

**Kontaktbelegung:**

- 1) braun
- 3) blau
- 4) schwarz



| Art.-Nr.: | Bezeichnung:                    | Länge L: | Kabel:  |
|-----------|---------------------------------|----------|---|
| 43-10544  | SAL - 12 - RK3 - RS3 - 0,3 / A1 | 0,3m     | PVC,<br>grau, 3x0,34mm²,<br>LiYY<br>Kabel: 781-A13300 |
| 43-10545  | SAL - 12 - RK3 - RS3 - 0,6 / A1 | 0,6m     |   |
| 43-10546  | SAL - 12 - RK3 - RS3 - 1,5 / A1 | 1,5m     |   |
| 43-10547  | SAL - 12 - RK3 - RS3 - 3,0 / A1 | 3m       |   |
| 43-xxxxx  | SAL - 12 - RK3 - RS3 - ... / A1 | x        |   |

D siehe Datenblatt Kabel

| CAD-Unterlage nicht manuell ändern<br>Directive 2002/95/EC RoHS compliant  | Index: a 25.01.2011 VF Ä3767<br>Überwurfmutter/-schraube geändert,<br>Schlüsselflächen hinzu, Datenblatt<br>angepasst | dim. in mm                          | <b>Benennung:</b><br>Verbindungsleitung M12x1,<br>Kupplung axial -<br>Stecker axial |   |       |      |               |       |                |
|--|---|-------------------------------------|---|---|-------|------|---------------|-------|----------------|
|  | Kabeltoleranz: L ≤ 4m: L + 40mm<br>L > 4m: L + 1%   |                                     |   | <table border="1" style="width: 100%;"> <tr> <th>Datum</th> <th>Name</th> </tr> <tr> <td>gez. 08.03.07</td> <td>Fromm</td> </tr> <tr> <td>gepr. 08.03.07</td> <td>Mankopf</td> </tr> </table> | Datum | Name | gez. 08.03.07 | Fromm | gepr. 08.03.07 |
|  | Datum   | Name                                |   |   |       |      |               |       |                |
|  | gez. 08.03.07   | Fromm                               |   |   |       |      |               |       |                |
| gepr. 08.03.07   | Mankopf   |                                     |   |   |       |      |               |       |                |
| Diese Zeichnung darf ohne unsere<br>ausdrückliche, schriftliche Genehmigung<br>weder vervielfältigt noch dritten Personen<br>ausgehändigt werden.<br>Eigentums- und Urheberrecht vorbehalten |   | <b>Zeichnungsnr.:</b><br>43K1A095   |   |   |       |      |               |       |                |
|  |   | <b>Artikelnr.:</b><br>siehe Tabelle |   |   |       |      |               |       |                |