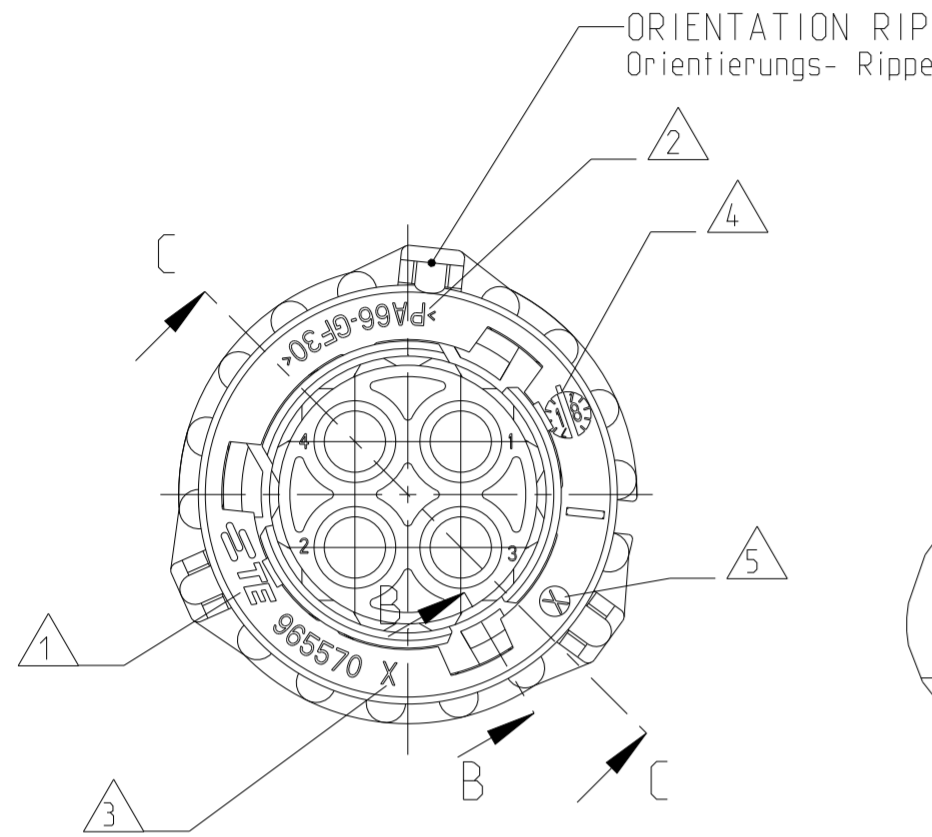
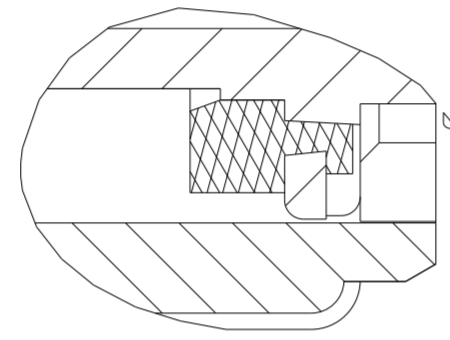


LOC	DIST	REVISIONS ÄNDERUNGEN			
P	LTR	DESCRIPTION BESCHREIBUNG	DATE	DWN	APVD
A1	-				
PROJEKT NR.: 92-52069		E2	REVISED PER PCN :E-19-003099	26FEB2019	PP JG
		E3	REVISED PER PCN :E-19-015876	11OCT2019	NS JG
		E4	REVISED PER PCN :E-21-100265	25JAN2021	PN JG
		F	REVISED PER PCN :E-22-143834	06JUN2022	HH AW

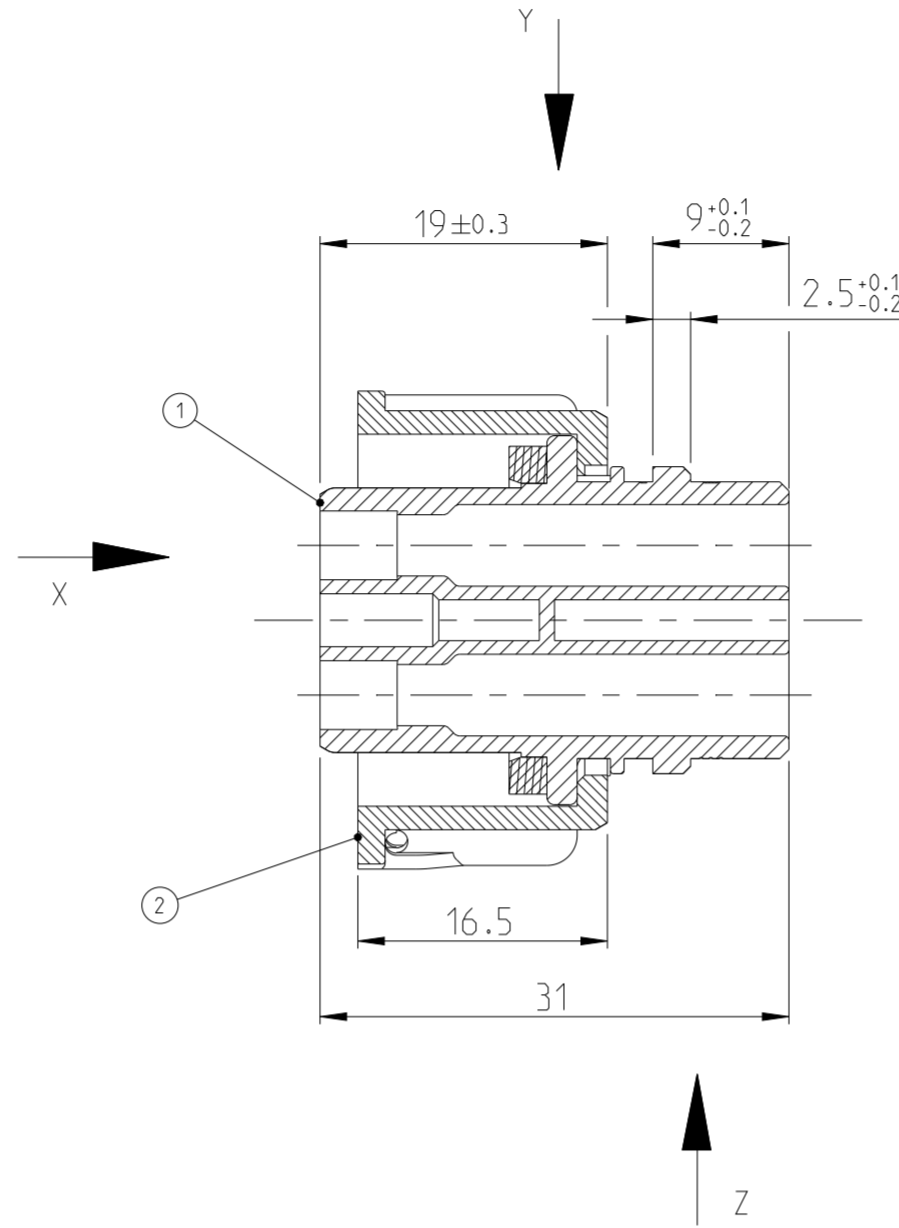
-COUPLING-RING IN PRE-LOCKED POSITION
 (FITTING POSITION WITH PIN HOUSING)
 -Kupplungsring in Vorraststellung
 (Fuegeposition mit Stiftgehaeuse)



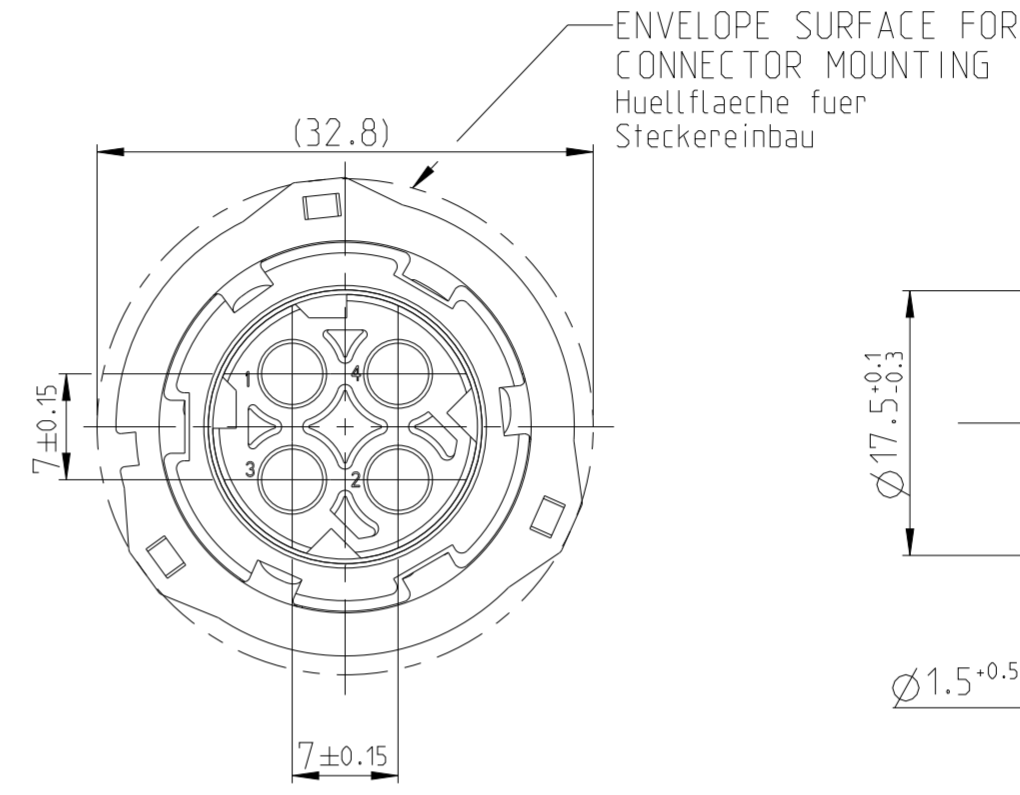
SECTION B-B
SCALE 5:1
Schnitt B-B
M 5:1



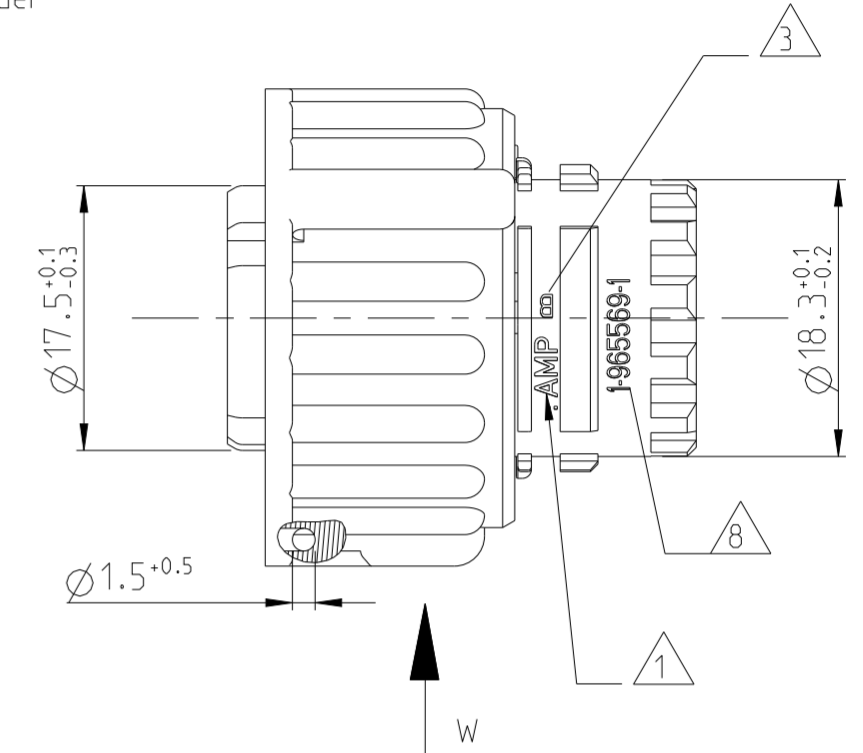
SECTION C-C
Schnitt C-C



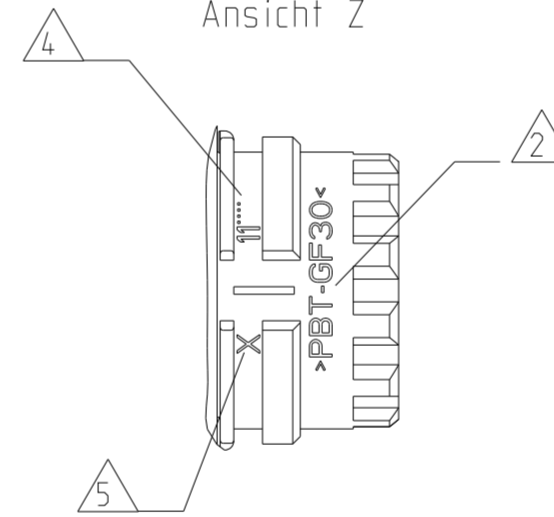
VIEW X
45° ROTATED (CLOCKWISE)
Ansicht X
45° gedreht (im Uhrzeigersinn)



VIEW Y
Ansicht Y



VIEW Z
Ansicht Z



VIEW W (2x)
Ansicht W



NOTES
Bemerkungen

- 1 AMP-LOGO OR TE-LOGO
AMP-Logo oder TE-Logo und
- 2 MATERIAL MARKING
Werkstoffkennzeichnung
- 3 REVISION OF THE MOULD
Werkzeugaenderungsindex
- 4 PRODUCTION DATE
Produktionsdatum
- 5 CAVITY MARKING
Nestmarkierung
- 6 FITS TO CONNECTORS ACC. TO DIN 72585/ISO 15170 FORM A AND B AND PIN-HOUSING 2-4POS. TE-PN 967402
Passend zu Steckverbindern nach DIN 72585/ISO 15170 Form A und B und Stiftgehaeuse 2-4pol. TE-PN 967402
- 7 FOR SUITABLE CONTACTS AND SEALS SEE DRAWING:
Zu verwendende Kontakte und Einzeldichtungen siehe Tabellenzeichnung:
TE 1355065
MAX. WIRE THICKNESS: 2.5mm² FLR
max. Drahtgroeesse
- 8 MOLDED HOUSING SUBASSEMBLY PN
Teilnummer der Gehausebaugruppe

REV.	CONNECTOR ORDER NR. Verbinde- Bestell-NR.	USED CONTACT CAVITIES Kontaktbestueckung
E	4-965569-3	1, 2
E	4-965569-2	1, 2, 3
E	4-965569-1	1, 2, 3, 4
E	3-965569-3	1, 2
E	3-965569-2	1, 2, 3
E	3-965569-1	1, 2, 3, 4
E	2-965569-3	1, 2
E	2-965569-2	1, 2, 3
E	2-965569-1	1, 2, 3, 4
F	1-965569-3	1, 2
F	1-965569-2	1, 2, 3
G	1-965569-1	1, 2, 3, 4

REV.	QTY.	DESCRIPTION SINGLE PART	MATERIAL WERKSTOFF	COLOUR/FARBE
X	1	COUPLING RING Kupplungsring	PBT-GF30	BLACK schwarz
X	1	COUPLING RING Kupplungsring	PA66-GF30	BLACK schwarz
X	1	SOCKET HOUSING W. SEALING 2POS. Buchsengehaeuse m. Dichtung 2pol.	PBT-GF30/SILICONE	SEALING: ORANGE Dichtung: orange
X	1	SOCKET HOUSING W. SEALING 3POS. Buchsengehaeuse m. Dichtung 3pol.	PBT-GF30/SILICONE	SEALING: ORANGE Dichtung: orange
X	1	SOCKET HOUSING W. SEALING 4POS. Buchsengehaeuse m. Dichtung 4pol.	PBT-GF30/SILICONE	SEALING: ORANGE Dichtung: orange

CODING / COLOUR OF SOCKET HOUSING
Kodierung / Farbe des Buchsengehaeuses

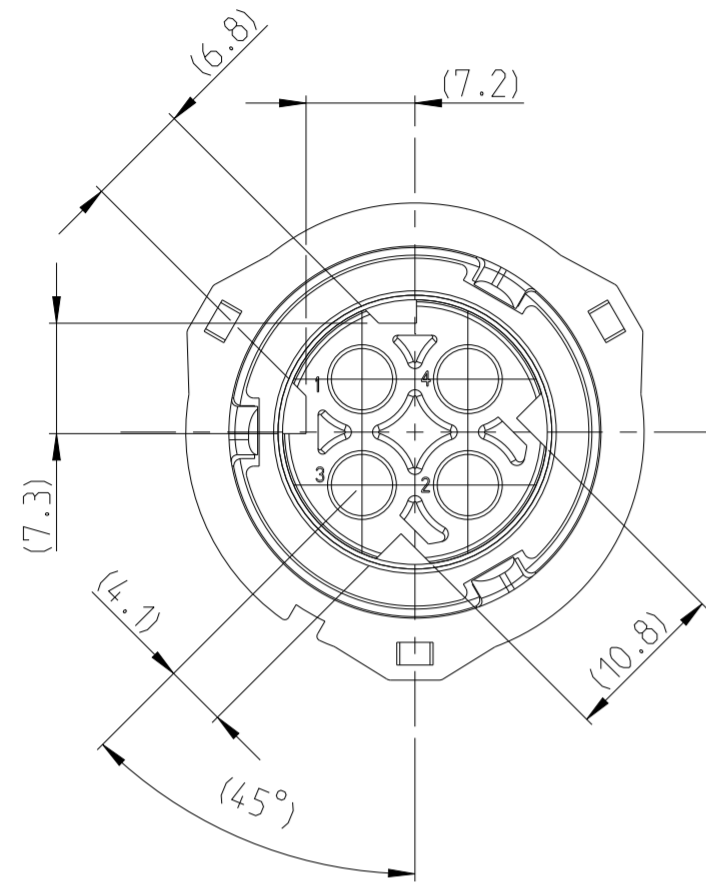
THIS DRAWING IS A CONTROLLED DOCUMENT.
DIESE ZEICHNUNG IST EIN KONTROLLIERTES DOKUMENT.

DIMENSIONS: MASSENMESSEN: IT/IN	TOLERANCES UNLESS OTHERWISE SPECIFIED: ALLGEMEINTOLERANZEN ACC. TO ISO 8015
1 PLC ±	±0.2
2 PLC ±	±0.2
3 PLC ±	±0.2
4 PLC ±	±0.2
ANGLES/WINKEL	±0.2
FINISH/OBERFLAECHE/FARBE	

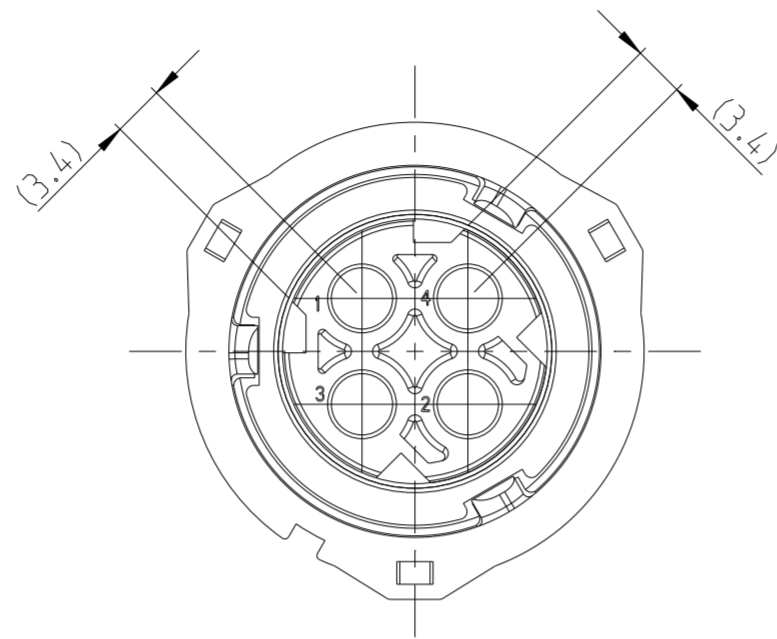
DWN J. GRANZOW 11NOV1994	TE Connectivity
CHK J. HASS 15NOV1994	
APVD CH. EBERWEIN 15APR2013	
NAME 2.5mm SOCKET CONNECTOR, 2-4POS. 2.5mm Buchsenstecker, 2-4pol.	
PRODUCT SPEC 108-18621	SIZE A2
APPLICATION SPEC 114-18255	CAGE CODE 00779
WEIGHT 12.0g	DRAWING NO. C-967325
CUSTOMER DRAWING	RESTRICTED TO NUR FUER
SCALE MASSSTAB 2:1	SHEET BLATT 1 OF VON 2
REV F	

LOC	DIST	REVISIONS				
A1	-	ÄNDERUNGEN	DESCRIPTION	DATE	DWN	APVD
		P	LTR			
PROJEKT NR.: 92-52069		-	SEE SHEET 1	-	-	-

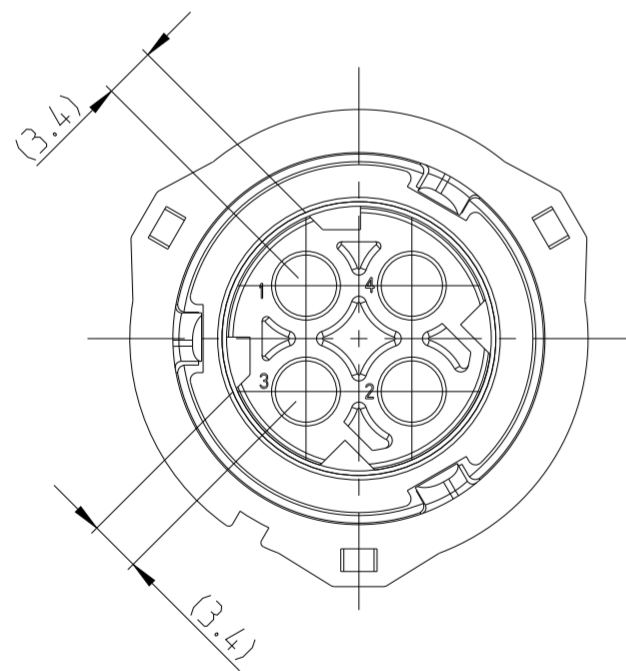
CODING 1
Kodierung



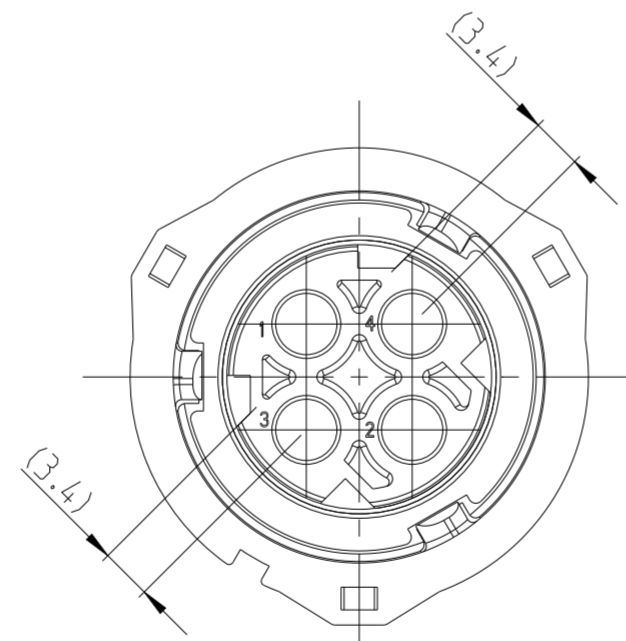
CODING 2
Kodierung



CODING 3
Kodierung



CODING 4
Kodierung



NOTES
Bemerkungen

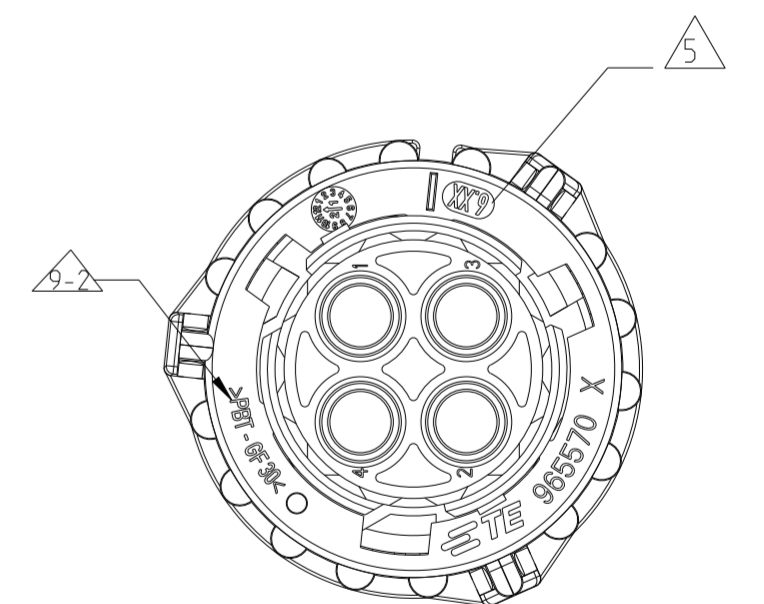
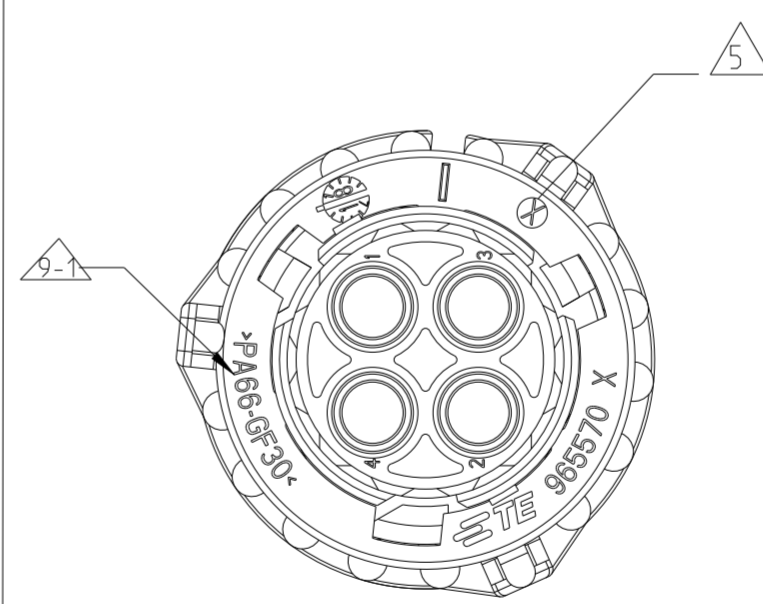
DIFFERENT COUPLING RING COMPONENT USED ACCORDING TO ASSEMBLY REGION:

	REGION	COUPLING RING MATERIAL	CAVITY MARKING
9-1	SOUTH AMERICA - BRAZIL	PA66-GF30	X
9-2	EMEA	PBT-GF30	6.XX

F

ASSEMBLY USING PA66 COUPLING RING

ASSEMBLY USING PBT COUPLING RING



THIS DRAWING IS A CONTROLLED DOCUMENT. DIESE ZEICHNUNG IST EIN KONTROLLIERTES DOKUMENT

DWN J. GRANZOW 11NOV1994
CHK J. HASS 15NOV1994

STE TE Connectivity

DIMENSIONS: MASSEINHEITEN: (MM)	TOLERANCES UNLESS OTHERWISE SPECIFIED: ALLGEMEINTOLERANZEN ACC. TO ISO 8015
1 PLC ±	±0.2
2 PLC ±	
3 PLC ±	
4 PLC ±	
ANGLES/WINKEL	±0.2

APVD CH. EBERWEIN 15APR2013	NAME
PRODUCT SPEC 108-18621	2.5mm SOCKET CONNECTOR, 2-4POS. 2.5mm Buchsenstecker, 2-4pol.
APPLICATION SPEC 114-18255	

MATERIAL	WEIGHT 12.0g	SIZE A2	CAGE CODE 00779	DRAWING NO. ZEICHNUNGS-NR. C-967325	RESTRICTED TO NUR FUER
----------	--------------	---------	-----------------	-------------------------------------	------------------------

CUSTOMER DRAWING	SCALE MASSSTAB 2:1	SHEET BLATT 2	OF VON 2	REV F
------------------	--------------------	---------------	----------	-------