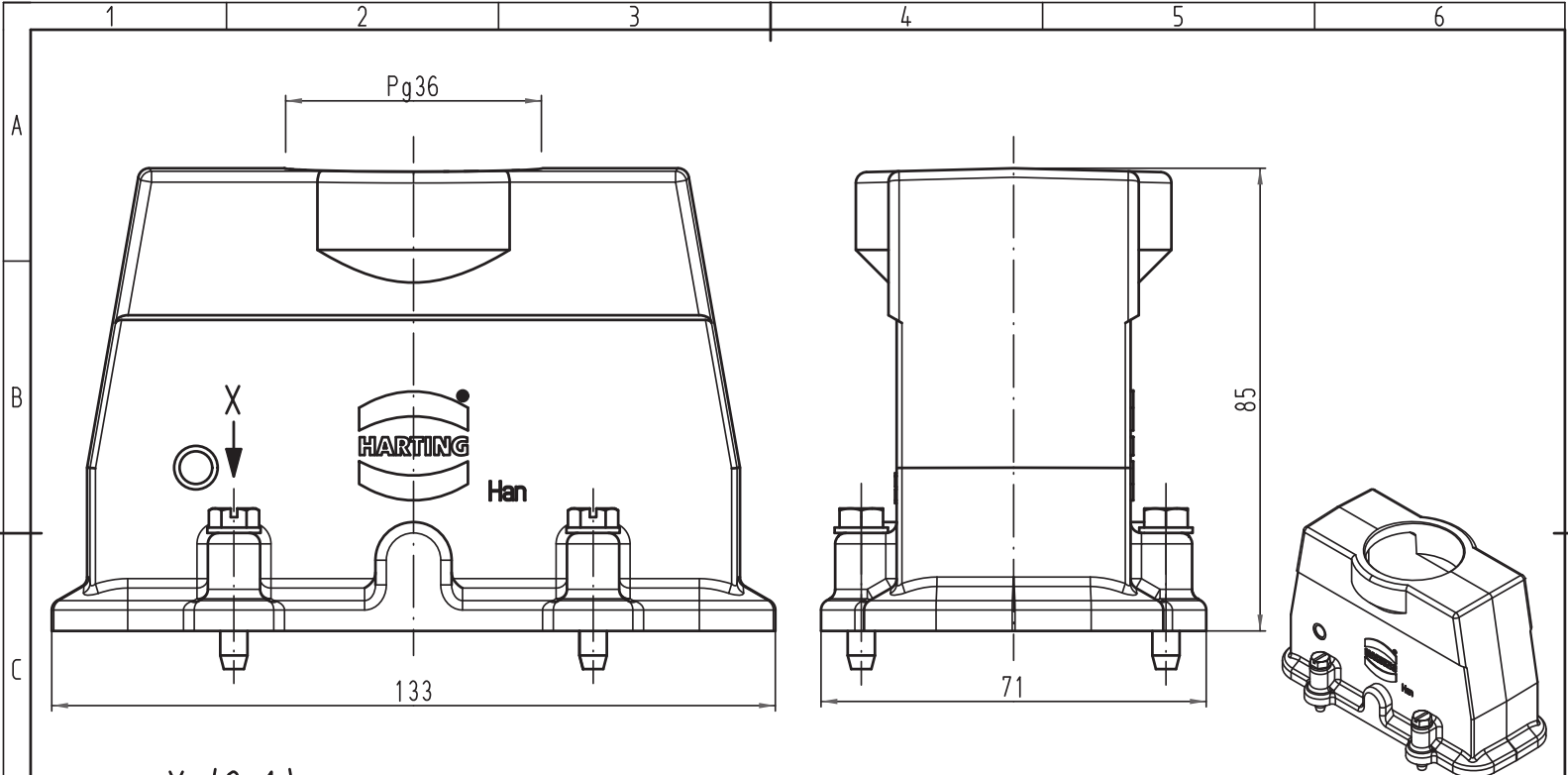
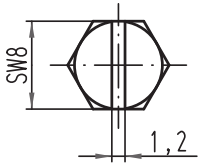


Alle Rechte vorbehalten/ All rights reserved



X (2:1)



All Dimensions in mm Original Size DIN A 4			Techn. Character.			Nicht tolerierte Maß/Free size tolerances		
			Dat.	Name	Maßstab/Scale	Han 24HP-gg-36 Tüllengehäuse <i>hood</i>		
			Detail.	02.02.11 gru	1:1			
			Insp.	Tie				
			Stand.					
A			HARTING Electric GmbH & Co. KG			TB 09 39 024 0408		
Mod.	Dat.	Name	D-32339 Espelkamp			Sub. TB 09 39 024 0408 v. 19.09.03		
						Blatt/ page		