

Technische Daten:

Bemessungsspannung: 250 V
IEC 61076-2-101

Strombelastbarkeit: 4 A bei 40°C
IEC 61076-2-101

Isolationswiderstand: >=100 MΩ
IEC 60512

Verschmutzungsgrad: 3/2
IEC 60664-1

Schutzart: IP 67, im verschraubten Zustand
IEC 60529

Umgebungstemperatur: -30°C ... +85°C
EN 60512-11-10
-40°C ... +85°C
EN 60512-11-4

Steckzyklen: >=100
IEC 60512-9a

Werkstoffe:

Kontakt: CuZn, Ni b / Au 0,2 gal.

Kontaktträger: PA GF, UL 94 V-0

Dichtung: FPM / NBR

Flanschgehäuse: CuZn, Ni

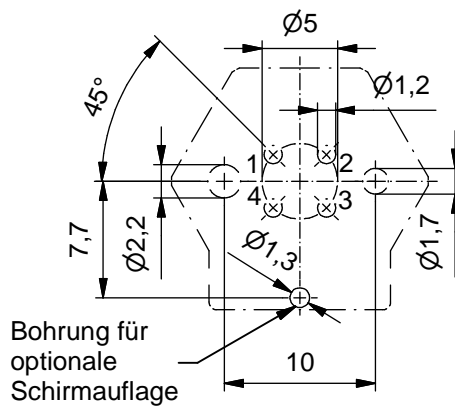
Schirmblech: Federstahl, Sn gal.

Montagedaten:

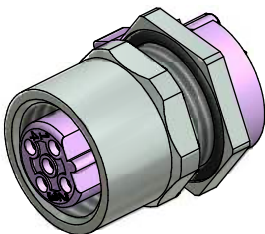
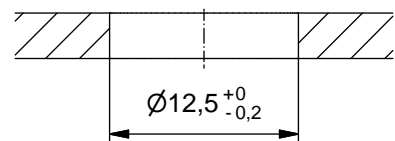
empfohlenes Drehmoment: 0,8-1 Nm

Conec Drehmomentschlüssel: 36-000200
Montagewerkzeug: Steckesatz SW 14: 36-000370
Steckesatz SW 15: 36-000320

Lochbild Leiterplatte
Leiterplatte 1,60mm



Durchgangsloch

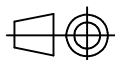


Art.-Nr.:	Bezeichnung:	Pol	Bemerkung:
43-01217	SAL - 12B - FKH4 - X5,5	4	mit Schirmblech

CAD-Unterlage nicht manuell ändern

RoHS & REACH konform

Index: d 26.08.13 MG Ä4884
Datenblatt überarbeitet, Schlüsselweite geändert, Montagedaten ergänzt



dim. in mm

	Datum	Name
gez.	22.11.07	Fromm
gepr.	18.02.08	W. Schmidt

Benennung:
Flanschkuplung M12x1 axial,
Hinterwandmontage, Profibus DP,
Printkontakt, X5,5

Zeichnungsnr.:

43K1A531

Artikelnr.:

Allgemeintoleranz: 0 ± 0,50mm
0,0 ± 0,25mm
0,00 ± 0,10mm
* ± 1,5°

Diese Zeichnung darf ohne unsere ausdrückliche, schriftliche Genehmigung weder vervielfältigt noch dritten Personen ausgehändigt werden. Eigentums- und Urheberrecht vorbehalten

