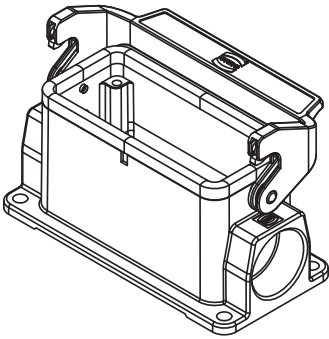
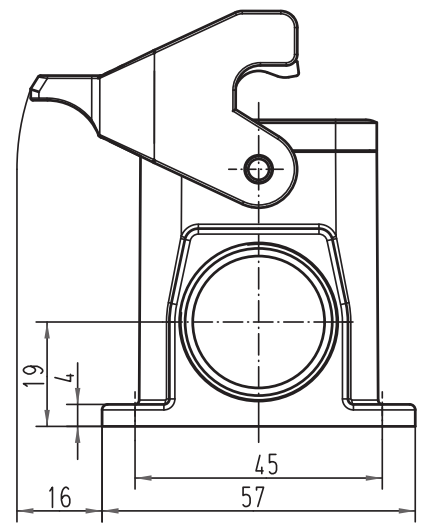
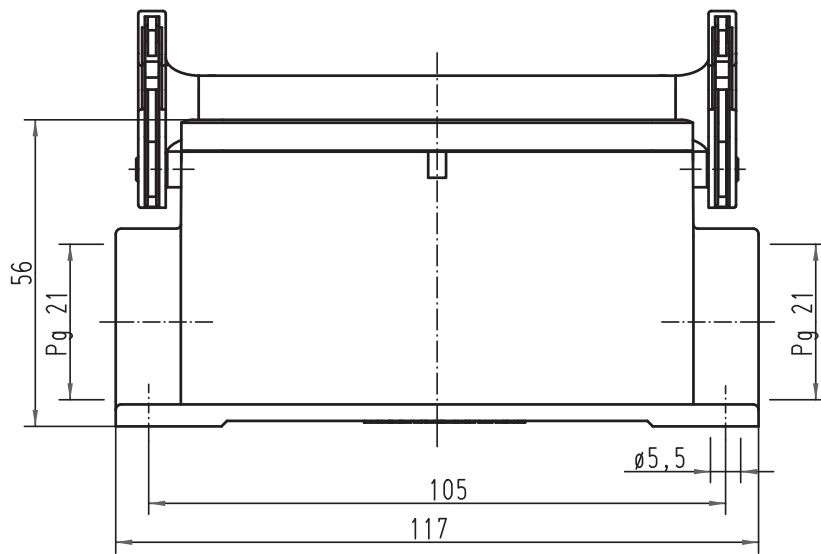


Alle Rechte vorbehalten/ All rights reserved



All Dimensions in mm Original Size DIN A 4			Techn. Character.			Nicht tolerierte Maß/Free size tolerances			
			Det.	Name	Maßstab/Scale	Han 6HvE-asg2-LB-21 Sockelgehäuse/ housing surface mounting			
			Detail.	16.02.00	Gä				1:1
			Insp.		FER				
			Stand.						
413214	25.09.07	Rull	HARTING Electric GmbH & Co. KG			TB 09 34 006 0205			
27265			D-32339 Espelkamp			Sub. TB 09 34 0.. 020. v. 11.02.93			
Mod.	Dat.	Name				Blatt/ page			