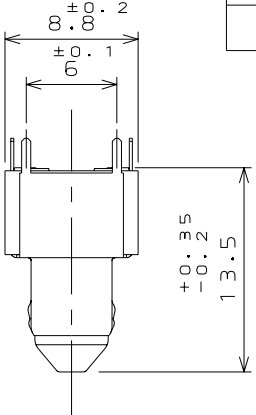
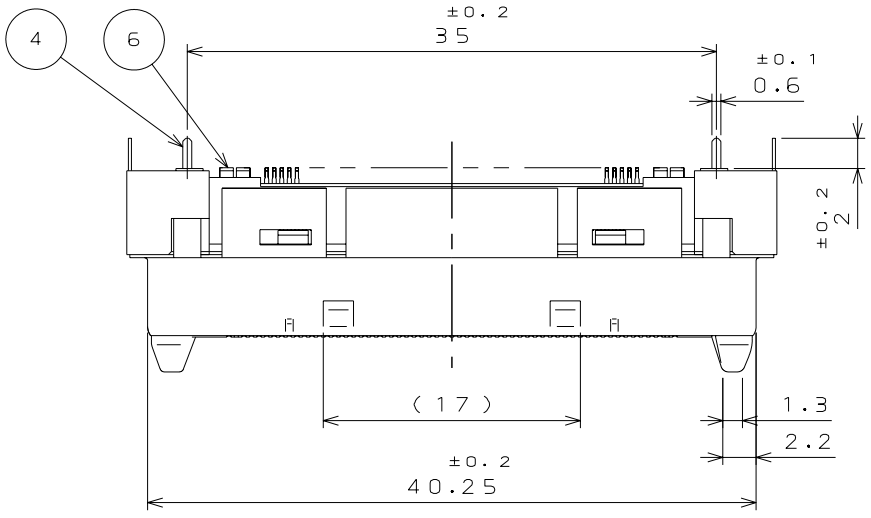
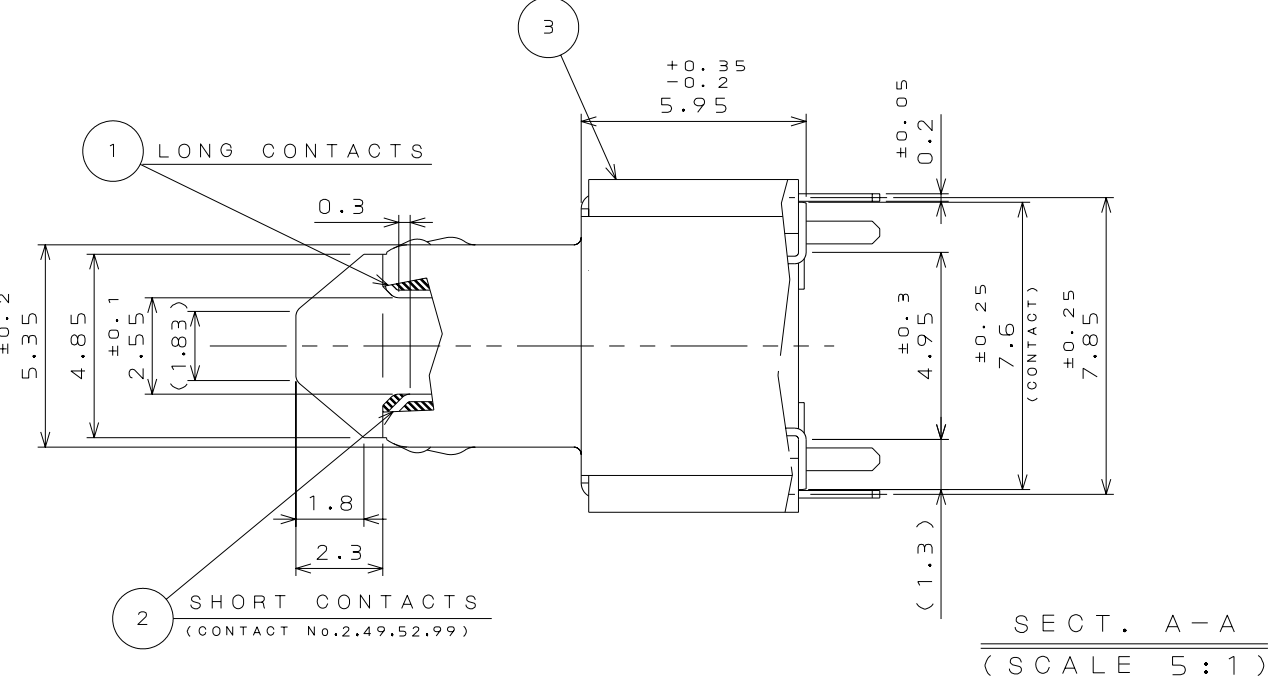
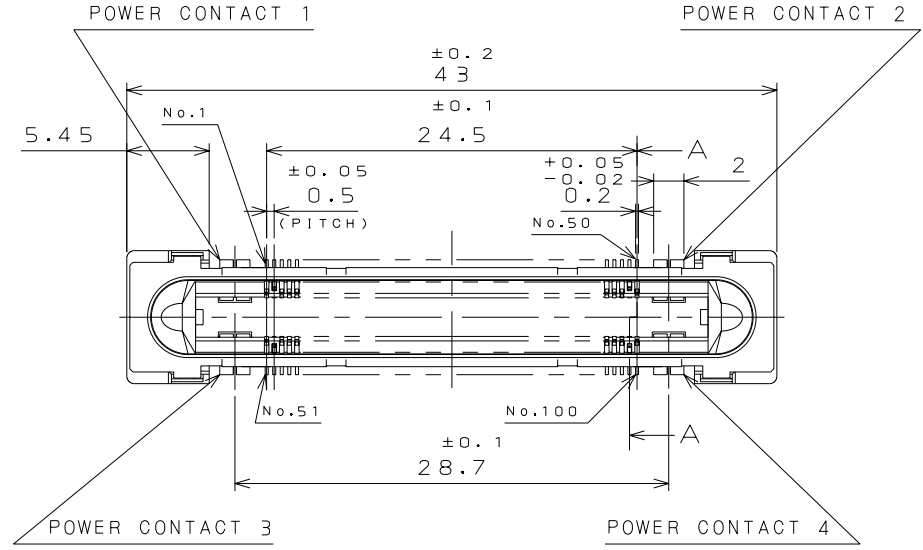


606409S  
(ON 091MARD) 品番理図

版数 REV.	年月日 DATE	DCN NO.	変更内容 DESCRIPTION	製図 DR.	担当 CHK.	査閲 APPD.	承認 APPD.

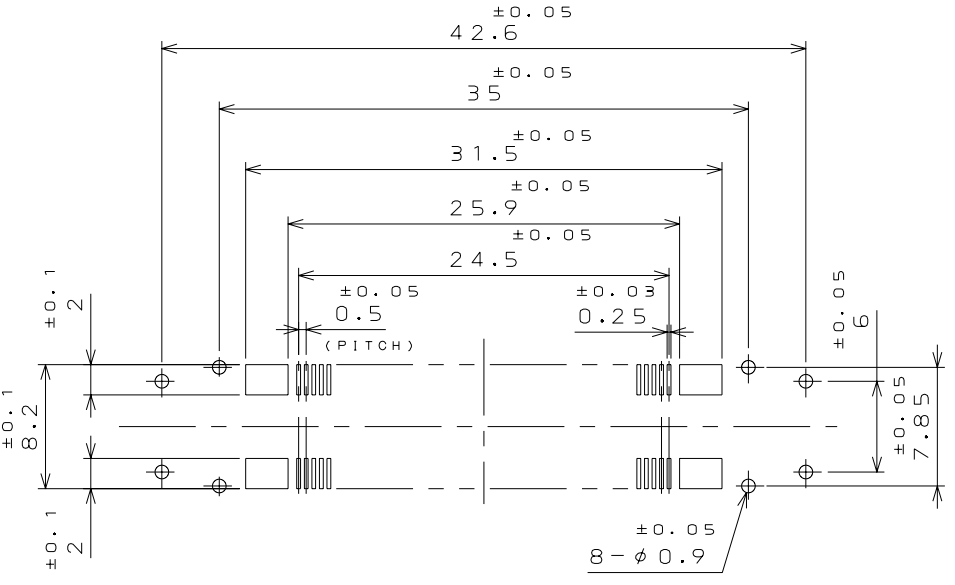


REFERENCE ONLY  
**JAE**



SECT. A-A  
(SCALE 5:1)

NOTE 1. TERMINAL COPLANARITY IS 0.1mmMAX.  
端子平坦度は0.1mm以下  
2. SHORT CONTACT No.2,49,52,99



APPLICABLE P.C.B. DIMENSION (REF.)  
適合基板寸法 (参考)

符号 NO.	名称 DESCRIPTION	個数 QTY.	材料 MATERIAL	仕上 FINISH	備考 REMARKS
5	POWER CONTACT	4	COPPER ALLOY	TERMINAL: Au(0.03μm MIN) OVER Ni CONTACT AREA: Au(0.1μmMin) OVER Ni	
4	SHELL	1	STEEL	TIN PLATING	
3	INSULATOR	1	GLASS FILLED LCP		UL94V-0 BLACK
2	SHORT CONTACT	4	PHOSPHOR BRONZE	TERMINAL: Au(0.03μm MIN) OVER Ni CONTACT AREA: Au(0.1μmMin) OVER Ni	
1	LONG CONTACT	96	PHOSPHOR BRONZE	TERMINAL: Au(0.03μm MIN) OVER Ni CONTACT AREA: Au(0.1μmMin) OVER Ni	

仕様書 (SPECIFICATION)		第1版 (ORIGINAL DATE) 23.Aug.2005		尺度 (SCALE) 2:1	シリーズ (SERIES) WD	日本航空電子工業株式会社 JAPAN AVIATION ELECTRONICS INDUSTRY, LTD. <b>JAE</b>	図面番号 (DRAWING NO.) SJ104909	版数 (REV.) 1
一般公差 (GENERAL TOLERANCE)		製図 DR.	T.URANO	名称 (TITLE) WD-100P4V -VF120-EA SHORT GUIDE				
寸法 (DIMENSION)	角度 (ANGLES)	担当 CHK.	T.MORITAKE	質量 (MASS)				
. ±0.8	° ±	査閲 APPD.		質量 (MASS)				
.x ±0.4	°x ±	承認 APPD.	K.HISATOMI					
.xx ±0.1								
.xxx ±								

LEAD FREE この製品は鉛フリー品です

JAE CONNECTOR DIV. PROPRIETARY.  
COPYRIGHT (C) 2005. JAPAN AVIATION ELECTRONICS INDUSTRY, LTD.

DCF-C-212E(03.08)

