

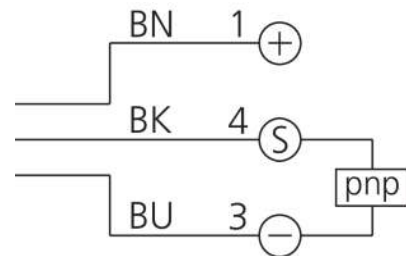
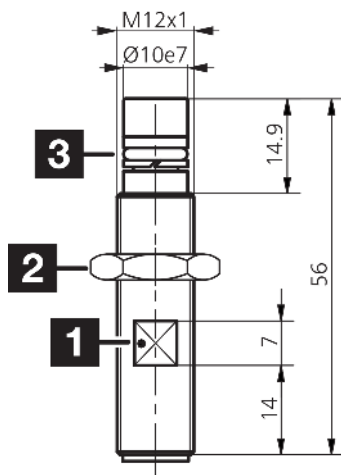


207469

DCC 12 VHD 2 PS-B3-56-4

Induktiver Näherungssensor

- Hochdruckfeste Ausführung bis 500 bar
- Hochtemperaturfest bis 100 °C Dauertemperatur
- Gehäuse und aktive Fläche aus Edelstahl
- Integrierter Verstärker
- Kurzschlusschutz
- Einschaltimpulsunterdrückung



- 1) Schlüsselweite 17 mm
2) Schlüsselweite 10 mm

3) O-Ring + Stützring

BK: schwarz

BN: braun

BU: blau

Funktion



Technische Daten (typ.)

+20°C, 24 V DC

| | |
|-------------------------------|-------------------------------------|
| Betriebsspannung | 10 ... 30 V DC |
| Eigenstromaufnahme | < 10 mA |
| Isolationsspannungsfestigkeit | 500 V |
| Einbauart | bündig |
| Gewinde | M12 x 1 |
| Gehäuselänge | 56 mm |
| Gehäusematerial | Edelstahl (V2A 1.4301 / AISI 304) |
| Schutzklasse | III, Betrieb an Schutzkleinspannung |
| Funktionsprinzip | Induktiv |
| Auswertung | digital |
| Bauform | Gewinde |
| Besonderheiten | < 500 bar, hochdruckfest |
| Produktserie | INP Hochdruckfest |
| Schaltausgang | pnp, 200 mA, NO |
| Spannungsfall (max.) | 2,4 V |
| Schaltabstand (SN) | 2 mm |
| Normmessplatte | 10 x 10 x 1 mm |
| Schalthyserese (max.) | 15 % |
| Schaltfrequenz | 400 Hz |



207469

DCC 12 VHD 2 PS-B3-56-4

Induktiver Näherungssensor

Technische Daten (typ.)

+20°C, 24 V DC

Umgebungstemperatur Betrieb

-25 ... +100 °C

Schutzart

IP 68 / IP 69K

Anschluss

Stecker, M12, 4-polig

Anschlusskabel

VK ...

Weitere Informationen / Zubehör

<https://www.di-soric.com/207469>