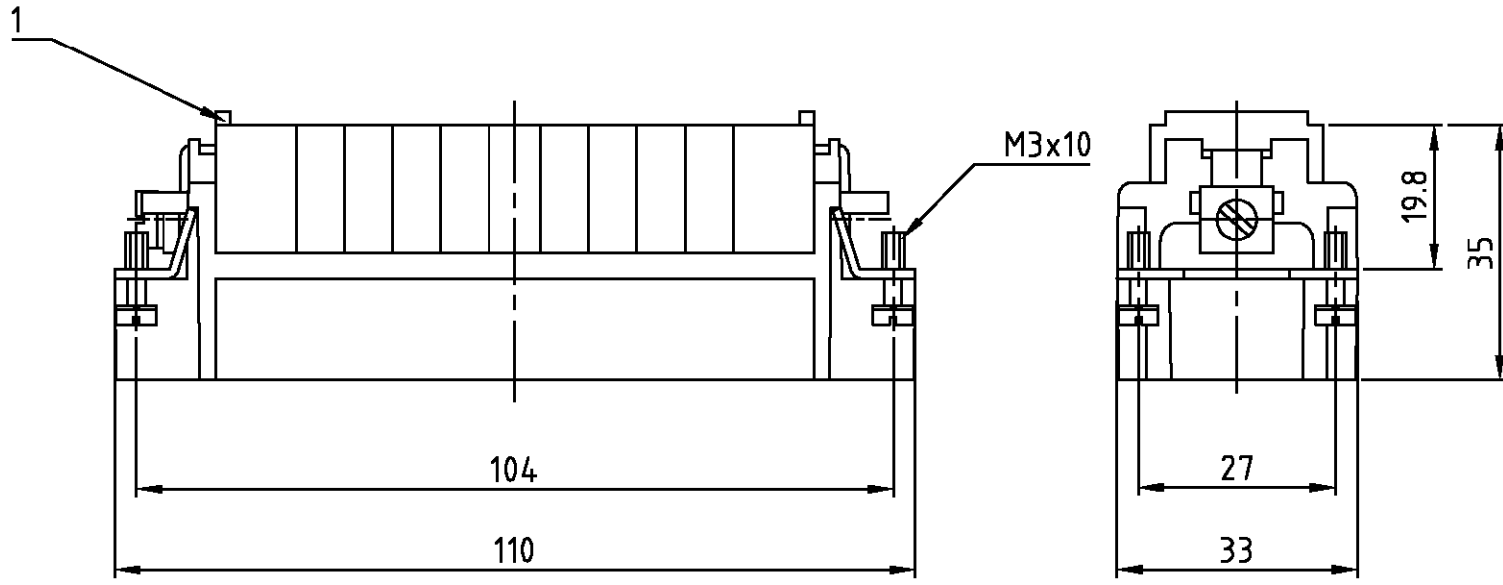


THIS DRAWING IS UNPUBLISHED.
VERTRAULICHE UNVERÖFFENTLICHTE ZEICHNUNG
RELEASED FOR PUBLICATION
FREI FUER VERÖFFENTLICHUNG
BY AMP INCORPORATED. ALL RIGHTS RESERVED.
ALLE RECHTE VORBEHALTEN

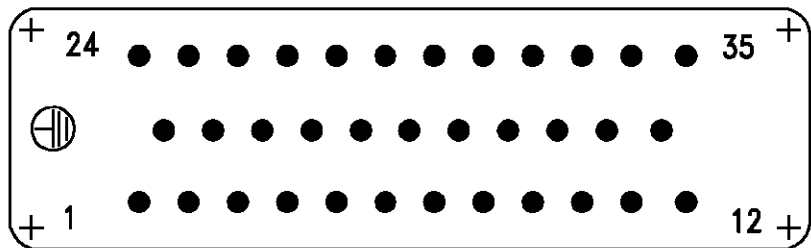
1998

MATED WITH:
PASSEND ZU:

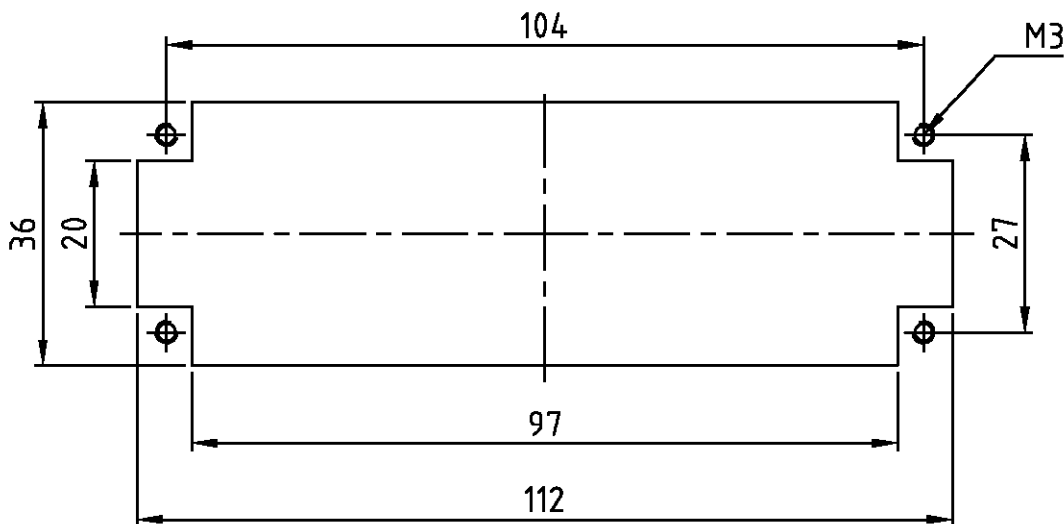
LOC A1	DIST -	REVISIONS ÄNDERUNGEN						
		P	LTR	DATE	DWN	APVD		
PROJEKT NR.: -		A2		Zeichnung überarbeitet	Eg00-0577-00	07.03.00	SR	SM



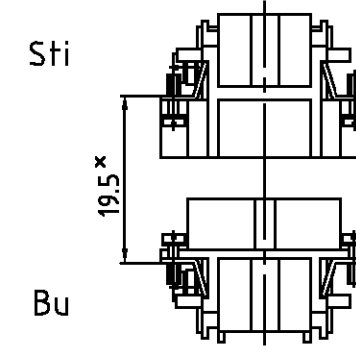
Kontaktanordnung
Contact arrangement
Ansicht Anschlußseite
view from termination side



Montageausschnitt
Panel cut-out for contact insert
bei Verwendung ohne Gehäuse
when used without housing



Montagehinweis



x Abstand für sichere Kontakt-
gabe max: 21 mm

Notes,

- ① Material: insert, PBT
UL-File Nr.: E41613(M)
- ② Finish: contact; Ag, Au

Bemerkungen,

- ① Material: Einsatz: PBT
UL-File Nr.: E41613(M)
- ② Oberfläche: Kontakte; Ag, Au

1	Stifteinsatz HVT.35 Crimp	①	dunkelgrau	1	-
2-3	DESCRIPTION / BENENNUNG	MATERIAL	COLOR / FARBE	ITEM NO. POS.	REMARKS / BEMERKUNGEN
HVT.35.Sti.C	<small>THIS DRAWING IS A CONTROLLED DOCUMENT FOR AMP INCORPORATED. IT IS SUBJECT TO CHANGE AND THE CONTROLLING ENGINEERING ORGANIZATION SHOULD BE CONTACTED FOR THE LATEST REVISION. DIESES ZEICHNUNGSKOPPIERT WIRD DURCH AMP INCORPORATED KONTROLLIERT. ÄNDERUNGEN, DIE DEM TECHNISCHEN FORTSCHRITT DIENEN, SIND VORBEHALTEN. DEN JEWELIG LETZTGÜLTIGEN ÄNDERUNGSSTAND ERFAHREN SIE AUF ANFRAGE.</small>		DWN Schneider	24.03.1999	HTS Elektrotechnik 53819 Neunkirchen, Germany
	<small>DIMENSIONS: DIMENSIONEN: mm</small>		CHK Schweiger	24.03.1999	
	<small>TOLERANCES UNLESS OTHERWISE SPECIFIED: ALL GEMEINTOLERANZEN</small>		APVD	-	NAME
	<small>n. ISO 8015 n. ISO 2768 - mH -E n. DIN 16901 - 140</small>		PRODUCT SPEC PRODUKTSPEZ.	-	Male insert HVT.35.Sti.C Stifteinsatz HVT.35.Sti.C
<small>ANGLES / WINKEL #</small>		APPLICATION SPEC VERARBEITUNGSSPEZ.	-	SIZE	
<small>FINISH / OBERFLÄCHE / FARBE</small>		WEIGHT GEWICHT	-	A3	
<small>CUSTOMER DRAWING</small>		/KUNDENZEICHNUNG		DRAWING NO ZEICHNUNGS-NR. 1104012	RESTRICTED TO NUR FUER
		SCALE MASSSTAB	1:1	SHEET BLATT	OF VON
				1	REV. A2