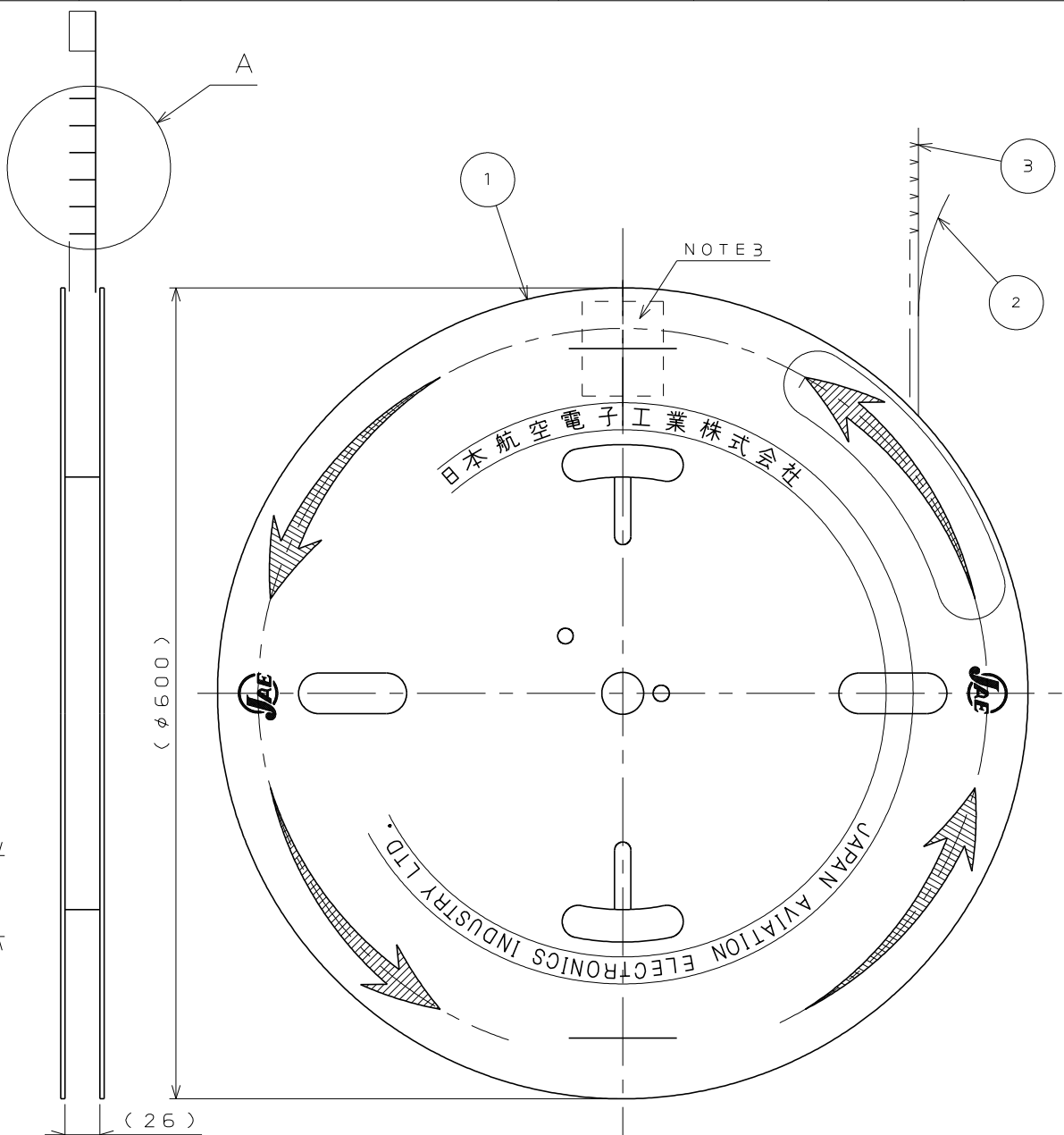
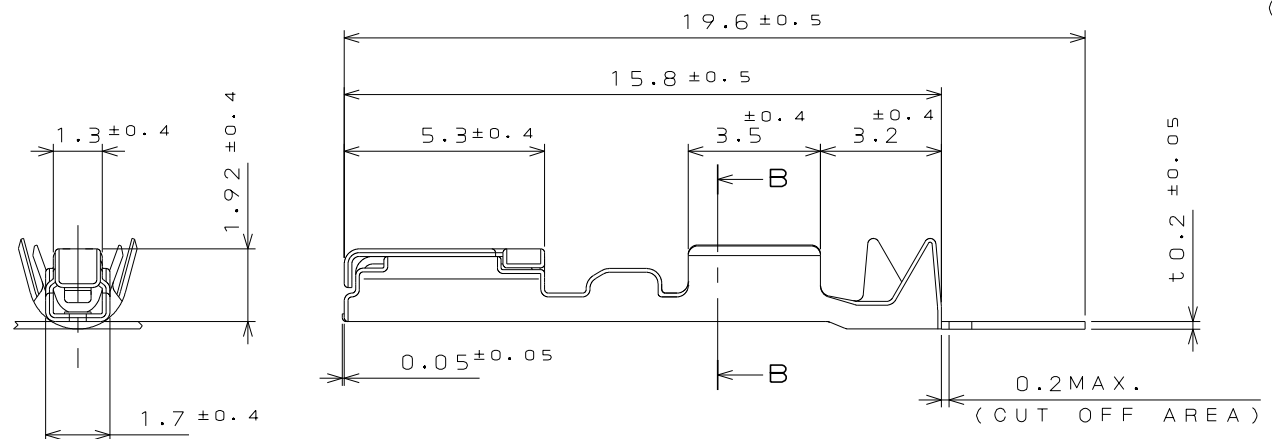
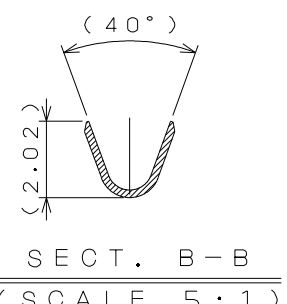
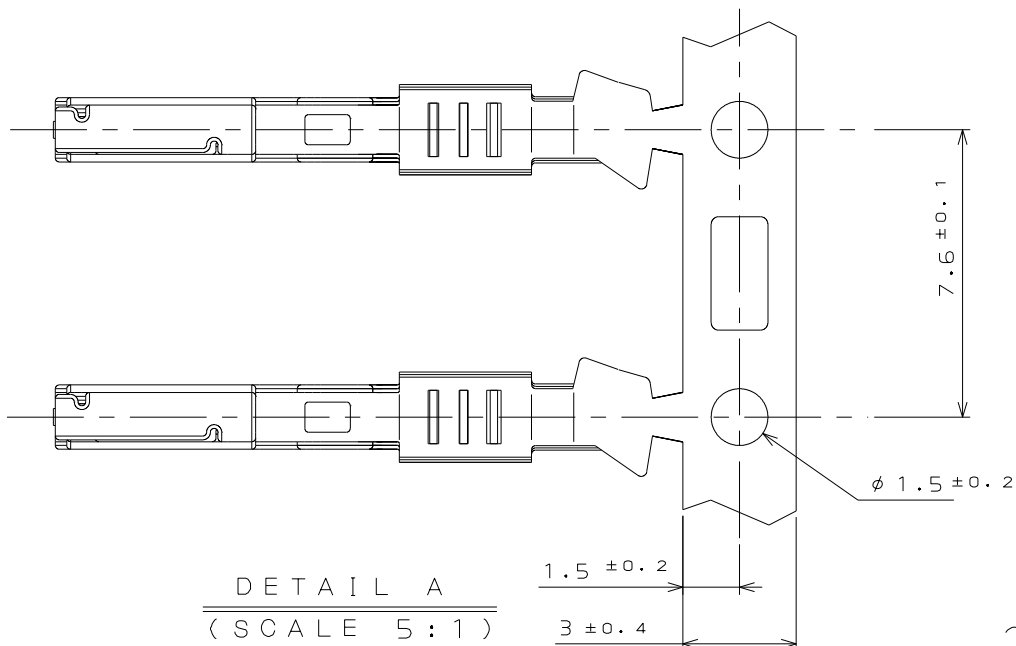


SJ113994
(DRAWING NO.) (製品図)

版数 VER.	年月日 DATE	CN NO.	変更内容 DESCRIPTION	製図 DR.	担当 CHK.	査閲 APPD.	承認 APPD.
2	21.Aug.2014	010566	CORRECTION OF ERRORS	—	Y.OBATA	M.KUROIWA	N.OIRI



NOTE 1. APPLICABLE WIERS:
CORE TYPE: STRANDED CONDUCTORS
NOMINAL SIZE: 0.3-0.5sq
STANDARD OVERALL DIAMETER: 1.4 to 1.7mm.
(e.g. AVSS0.3-0.5, AESSX0.3f-0.5f CABLE)

NOTE 2. THE SHEARED AREA OF CONTACT IS NO PLATING ON.

NOTE 3. THE FOLLOWING INFORMATION SHOULD BE INDICATED ON THE IDENTIFICATION LABEL.

PRODUCT NAME: MX60S65H4F1
QTY: 6,500

注1. 適用電線は導体断面積0.3-0.5mm²被覆外径φ1.4~φ1.7の燃線とする。
(参考: AVSS0.3-0.5sq, AESSX0.3f-0.5f相当電線)

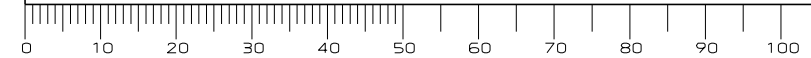
注2. せん断面にめっきは付かない。

注3. 下記情報を現品表に表示する。

製品名: MX60S65H4F1
数量: 6,500

3	SOCKET CONTACT	6,500	COPPER ALLOY	TIN PLATING	—
2	TAPE	1	PAPER	—	—
1	REEL	1	PAPER	—	—
符号 NO.	名称 DESCRIPTION	個数 QTY.	材料 MATERIAL	仕上 FINISH	備考 REMARKS
仕様書 (SPECIFICATION) JACS/JAHL-10994 JACS/JAHL-11036 and other		第1版 (ORIGINAL DATE) 5.Jun.2013		尺度 (SCALE) 1:5	シリーズ (SERIES) MX60
一般公差 (GENERAL TOLERANCE)		製図 DR.	名称 (TITLE) MX60S65H4F1 SOCKET CONTACT		
寸法 (DIMENSION)		担当 CHK.	Y.OBATA	JAE ELECTRONICS INDUSTRY, LTD. 日本航空電子工業株式会社 JAPAN AVIATION ELECTRONICS INDUSTRY, LTD.	
角度 (ANGLES)		査閲 APPD.	M.KUROIWA		
. ±0.8 .x ±0.4 .xx ±0.1 .xxx ±		承認 APPD.	N.OIRI		
		単位 (UNIT): mm		質量 (MASS)	
図面番号 (DRAWING NO.) SJ113994					版数 (VER.) 2

DCF-C-212H(12.08)



WISDOM承認 2014/11/26

SIZE A3