

THIS DRAWING IS UNPUBLISHED
 VERTRAULICHE UNVERÖFFENTLICHTE ZEICHNUNG
 © COPYRIGHT 2008 Y

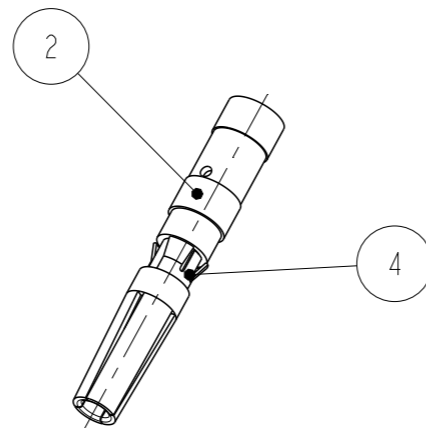
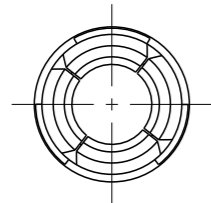
RELEASED FOR PUBLICATION
 FREI FUER VERÖFFENTLICHUNG
 - 01-DEC-08
 ALL RIGHTS RESERVED.
 ALLE RECHTE VORBEHALTEN

MATED WITH:
 PASSEND ZU:
 1987280

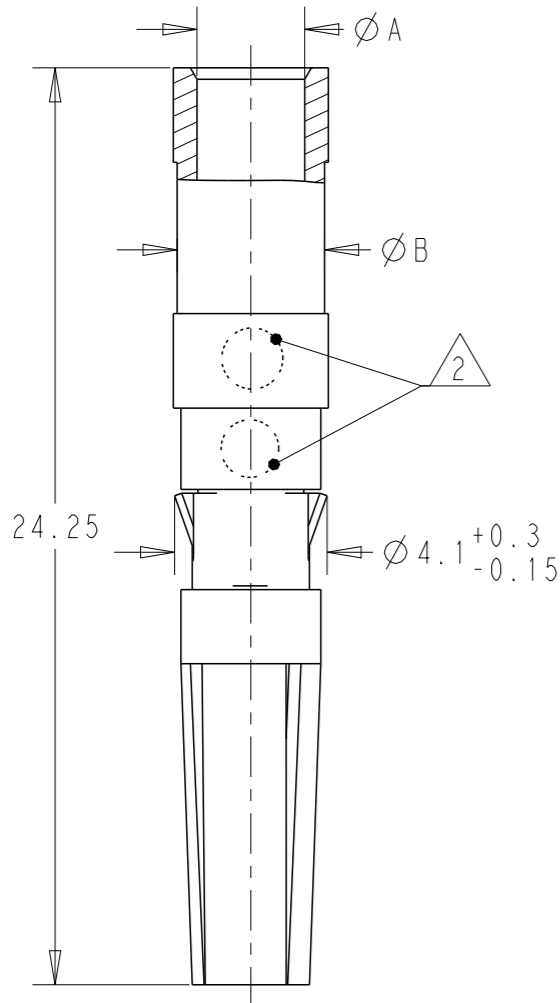
LOC AI
 DIST -

REVISIONS ÄNDERUNGEN					
P	LTR	DESCRIPTION BESCHREIBUNG	DATE	DWN	APVD
C3		PART NO. 1987281-4 AND -5 OBSOLETE	18-OCT-11	EW	AW
C4		OBSOLETE THE PART 1987281-1,-3	30JAN2018	Z.W	S.M
C5		REACTIVATING PART 1987281-3	20JUL2018	SS	MZ
D		REACTIVATING PARTS 1987281-1,-4,-5	30AUG2019	RS	MZ

PROJEKT NR.:
 EGGMNO7089



SCALE 2:1 / M 2:1



- 1 PACKING UNIT: 100 LOOSE PIECES PARTS
PACKED INTO MINIGRIP BAG
- 2 AREA FOR CROSS-SECTION MARKING
- 1 VERPACKUNGSEINHEIT: SCHÜTTGUT 100
TEILE IN MINIGRIP - BEUTEL
- 2 PLATZ FUER KONTAKT-Ø KENNZEICHNUNG

-2 AS SHOWN
 -2 WIE GEZEICHNET

**PART NO.
 BESTELL-NR.**

1987281-5	1987281-4	1987281-3	1987281-2	1987281-1													
PIECES STÜCK	ITEM-NO. POS.	DESCRIPTION BENENNUNG			SURFACE OBERFLÄCHE	MATERIAL	ØA	ØB	No. CROSS SECTION MARKING								
					COLOUR/FARBE												
1	1	METAL CLIP METALL CLIP			NATURAL NATUR	X10CRNI188 X10CRNI188	-										
1	-	SOCKET CONTACT 12 AWG BUCHSENKONTAKT 12 AWG			SILVER SILBER	CuZn CuZn	2.55	3.6	9								
-	1	SOCKET CONTACT 14 AWG BUCHSENKONTAKT 14 AWG			SILVER SILBER	CuZn CuZn	2.0	3.2	8								
-	-	1	SOCKET CONTACT 6.0mm ² / 10 AWG BUCHSENKONTAKT 6.0mm ² / 10 AWG			SILVER SILBER	CuZn CuZn	3.2	4.1	7							
-	-	-	1	SOCKET CONTACT 4.0mm ² / 12 AWG BUCHSENKONTAKT 4.0mm ² / 12 AWG			SILVER SILBER	CuZn CuZn	2.85	3.9	6						
-	-	-	-	1	SOCKET CONTACT 2.5mm ² / 14 AWG BUCHSENKONTAKT 2.5mm ² / 14 AWG			SILVER SILBER	CuZn CuZn	2.2	3.2	5					

THIS DRAWING IS A CONTROLLED DOCUMENT.
 DIESES ZEICHNUNGSDOKUMENT WIRD DURCH AMP INCORPORATED KONTROLLIERT.
 ÄNDERUNGEN, DIE DEM TECHNISCHEN FORTSCHRITT DIENEN, SIND VORBEHALTEN.
 DEN JEWILS LETZTGUELTIGEN ÄNDERUNGSSTAND ERFAHREN SIE AUF ANFRAGE.

DIMENSIONS: MASSEINHEITEN: mm	TOLERANCES UNLESS OTHERWISE SPECIFIED: ALLGEMEINTOLERANZEN
	0 PLC ±0.3 1 PLC ±0.3 2 PLC ±0.3 3 PLC ± 4 PLC ± ANGLES/WINKEL ±2°
MATERIAL	FINISH/OBERFLÄCHE/FARBE

DWN T. PESCH 20-NOV-08	CHK H. SCHERER 20-NOV-08	APVD A. WOEBER 20-NOV-08
PRODUCT SPEC PRODUKTSPEZ.		
APPLICATION SPEC VERARBEITUNGSSPEZ. 114-94061-1		
WEIGHT GEWICHT	-	

STE TE Connectivity

NAME
 HVT SOCKET CONTACT, ASSY
 HVT STECKERKONTAKT, ASSY

SIZE A3 CAGE CODE 00779 DRAWING NO ZEICHNUNGS-NR. C=1987281

RESTRICTED TO NUR FUER

RESTRICTED CUSTOMER / KUNDENZEICHNUNG	SCALE MASSSTAB 5:1	SHEET BLATT 1 OF VON 1	REV D
---------------------------------------	--------------------	------------------------	-------