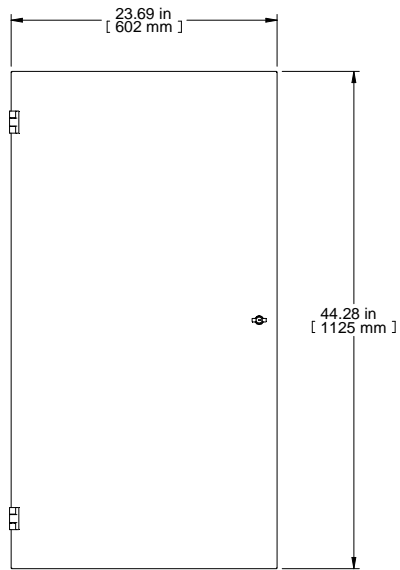
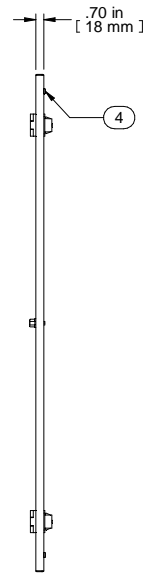


TOP VIEW



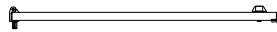
FRONT VIEW



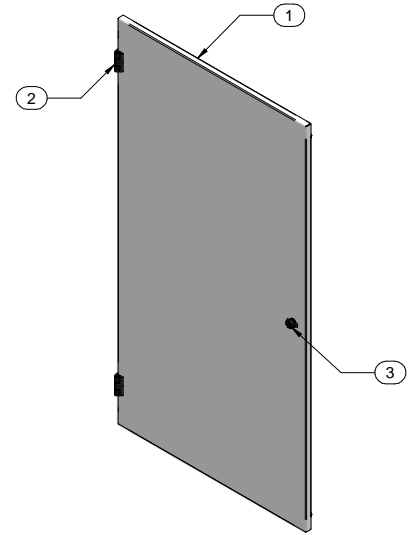
R.S. VIEW



L.S. VIEW



BOTTOM VIEW



Item Number	Title	Quantity
1	RCSC - SOLID DOOR PANEL	1
2	DOOR HINGE BODY	2
3	WING KNOB LOCK W/ LOC13390 CAM	1
4	BUMPER FEET-RUBBER STICK ON	2

**PART NUMBERS**  
 RCSC19042SDBK1 | PAINTED BLACK TEXTURED  
**Français**

Pour tous les détails sur nos produits,  
 svp veuillez consulter notre site [www.hammondmfg.com](http://www.hammondmfg.com)  
 Data subject to change without notice. Isometric drawing not to scale.  
 Les données sont sujettes à changement sans préavis.



PART NO. **RCSC19042SD**