

THIS DRAWING IS UNPUBLISHED.  
VERTRÄULICHE UNVERÖFFENTLICHTE ZEICHNUNG

RELEASED FOR PUBLICATION  
FREI FUER VERÖFFENTLICHUNG

MATED WITH:  
PASSEND ZU:  
HIP-BG4

LOC AI  
DIST -

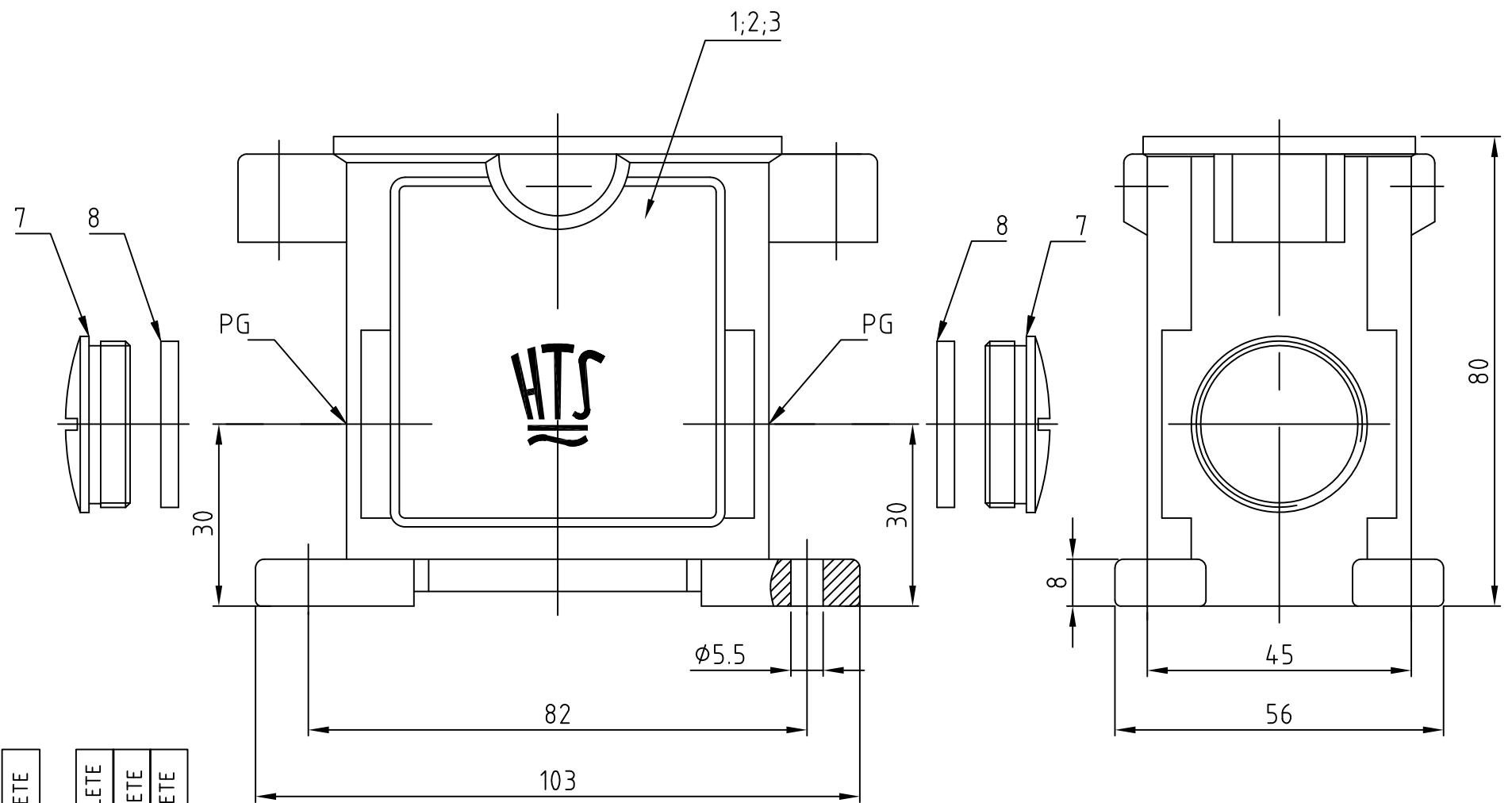
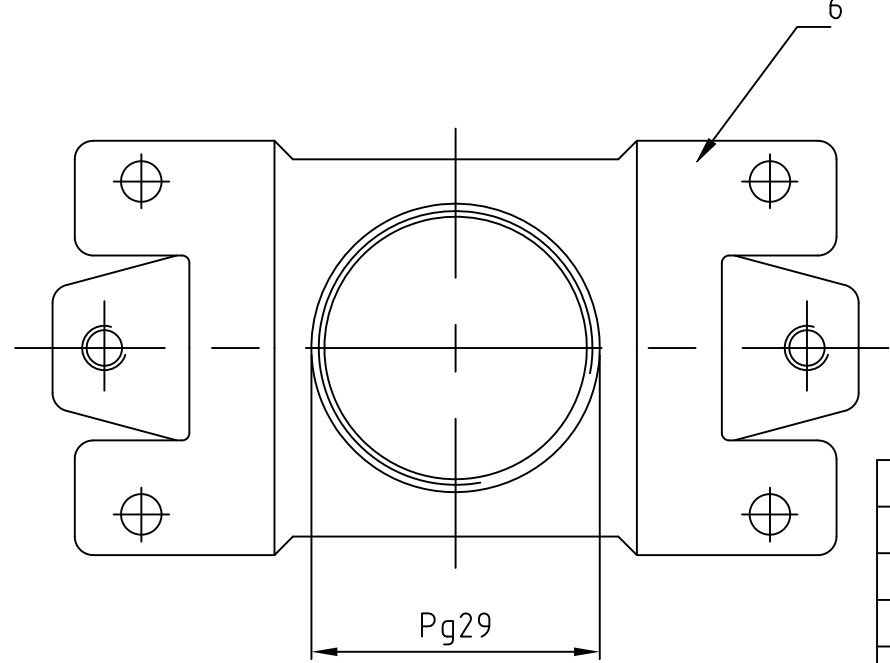
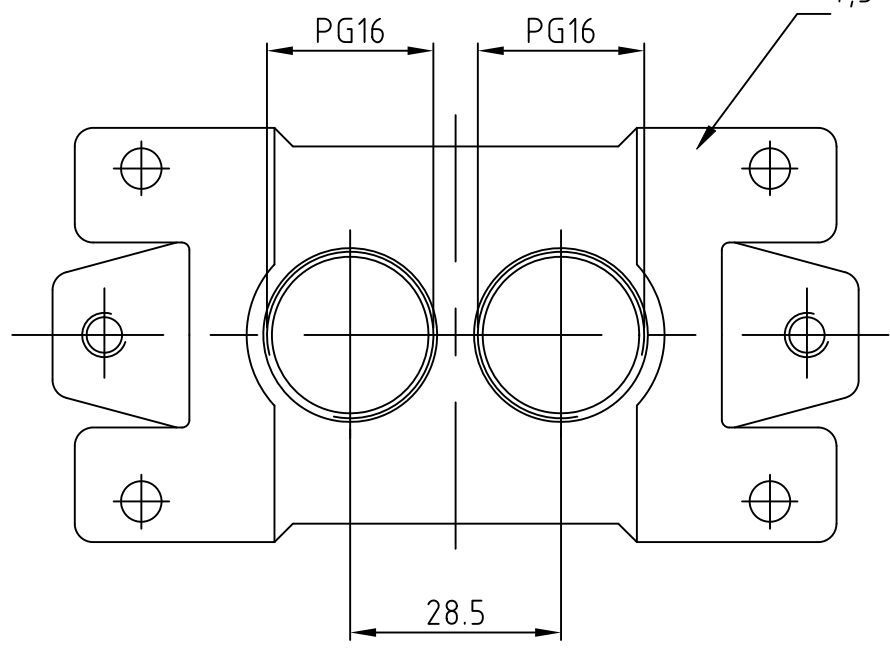
REVISIONS  
ÄNDERUNGEN

© COPYRIGHT 1998

BY AMP INCORPORATED. ALL RIGHTS RESERVED.  
ALLE RECHTE VORBEHALTEN

PROJEKT NR.: B5 ECR-17-014011

DATE 28MAR2018 DWN SG APVD MKO



ITEM NO. POS.	DESCRIPTION / BENENNUNG	MATERIAL	SURFACE / OBERFLÄCHE	COLOR / FARBE	NOTES / BEMERKUNGEN		
1	O-Ring Pg 29	-	-	black/schwarz	8		
1	Blindstopfen Pg 21	Ms	vernickelt	-	7		
1	Sockelgehäuse HIP-K.10/24	aluminium/ALU	Hard Coat	black/schwarz	6 1xPG29-Gewinde im Boden		
-	1	Sockelgehäuse HIP-K.10/24	aluminium/ALU	Hard Coat	black/schwarz	5 2xPG16-Gewinde im Boden	
-	-	1	Sockelgehäuse HIP.10/24	aluminium/ALU	-	grau/grey	4 2xPG16-Gewinde im Boden
-	1	Sockelgehäuse HIP-K.10/24	aluminium/ALU	Hard Coat	black/schwarz	3 Pg29	
-	-	1	Sockelgehäuse HIP-K.10/24	aluminium/ALU	Hard Coat	black/schwarz	2 Pg21
-	-	1	Sockelgehäuse HIP.10/24	aluminium/ALU	-	grau/grey	1 Pg21

- Notes,  
 1 Material: Housing: aluminium diecasting alloy  
 2 Surface: Varnish- black; grey  
 3 Varnish on the inside not necessarily
- Bemerkungen,  
 1 Material: Gehäuse: Alu-Druckguß-Legierung  
 2 Oberfläche: Lackierung - schwarz; grau  
 3 Lackierung im Gehäuseinnere ist nicht notwendig

<p>THIS DRAWING IS A CONTROLLED DOCUMENT FOR AMP INCORPORATED. IT IS SUBJECT TO CHANGE AND THE CONTROLLING ENGINEERING ORGANIZATION SHOULD BE CONTACTED FOR THE LATEST REVISION.</p> <p>DIMENSIONS: DIMENSIONEN: mm</p> <p>TOLERANCES UNLESS OTHERWISE SPECIFIED: ALLGEMEINTOLERANZEN</p> <p>0 PLC # 1 PLC # 2 PLC # 3 PLC #</p> <p>ANGLES / WINKEL # FINISH / OBERFLÄCHE / FARBE</p>	<p>DWN Schneider 10.11.98</p> <p>CHK Schweiger 10.11.98</p> <p>APVD -</p> <p>PRODUCT SPEC PRODUKTSPEZ. -</p> <p>APPLICATION SPEC VERARBEITUNGSSPEZ. -</p> <p>WEIGHT GEWICHT 290g</p> <p>CUSTOMER DRAWING / KUNDENZEICHNUNG</p>	<p>TE Connectivity</p> <p>Surface mounted housing side entry Sockelgehäuse HIP/HIP-K.10/24</p> <p>SIZE A3 CAGE CODE 00779 DRAWING NO. ZEICHNUNGS-NR. 1102611</p> <p>RESTRICTED TO NUR FUER -</p>
<p>ORDERING TEXT / BESTELLTXT</p> <p>HIP-K.10/24-SG.1.21.G+1.29.GB</p> <p>HIP-K.10/24-SG.2.29.G</p> <p>HIP-K.10/24-SG.2.21.G+2.16.GB</p> <p>HIP.10/24-SG.2.21.Z+2.16.GB</p> <p>HIP-K.10/24-SG.2.21.G</p> <p>HIP.10/24-SG.2.21.G</p>	<p>SCALE MASSSTAB 1:1</p> <p>SHEET BLATT 1 OF 1</p> <p>REV. B5</p>	