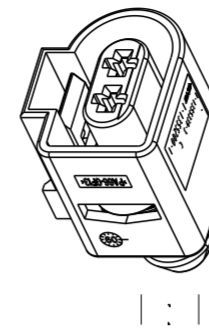
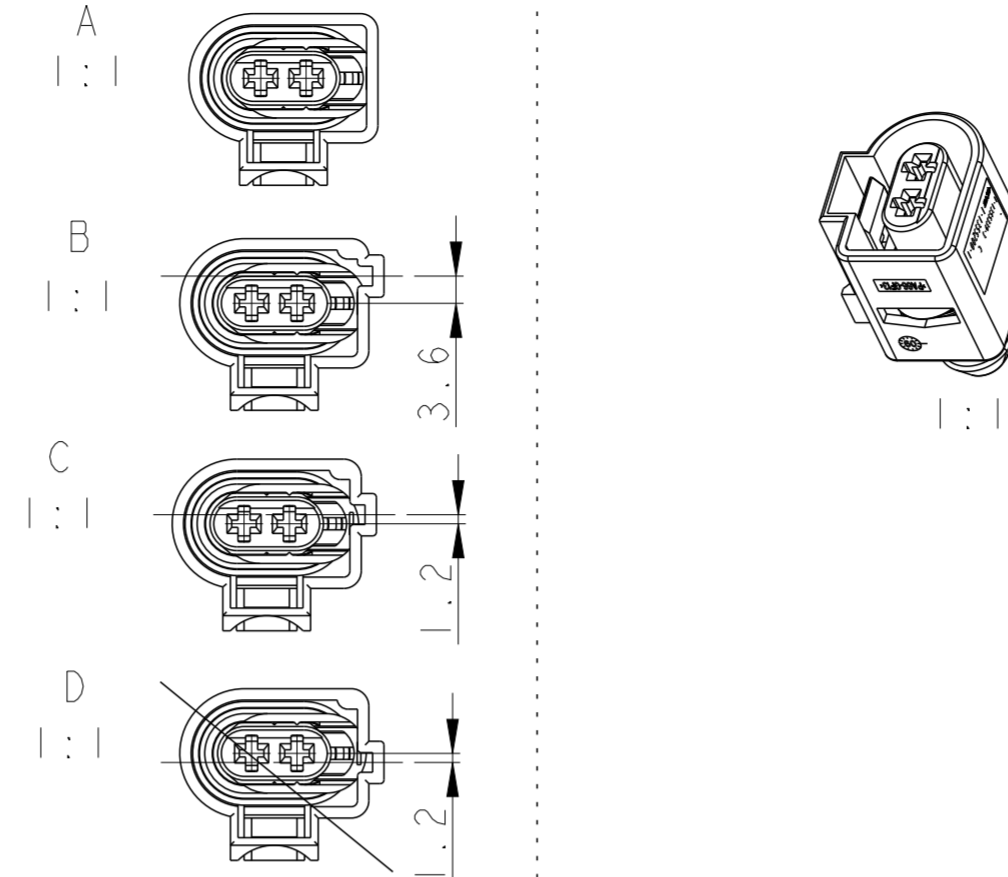
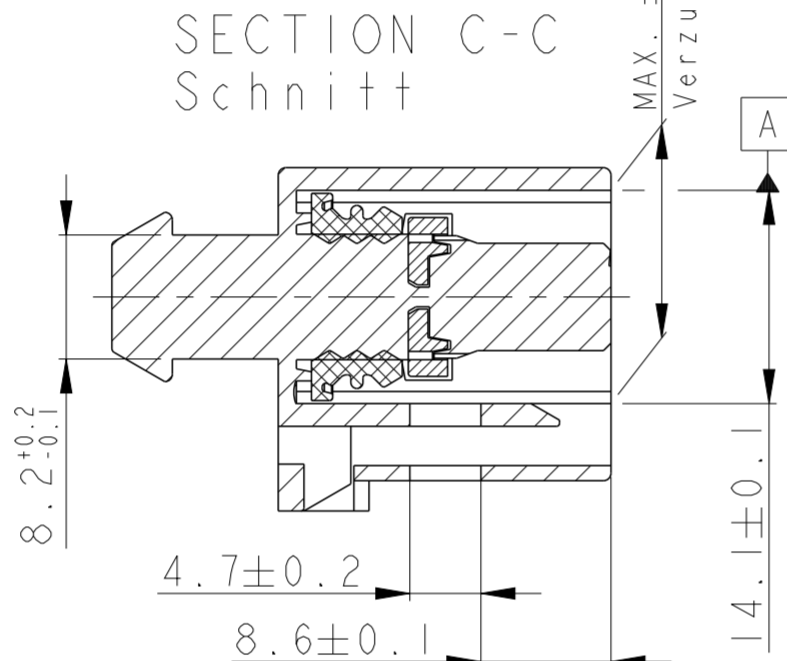
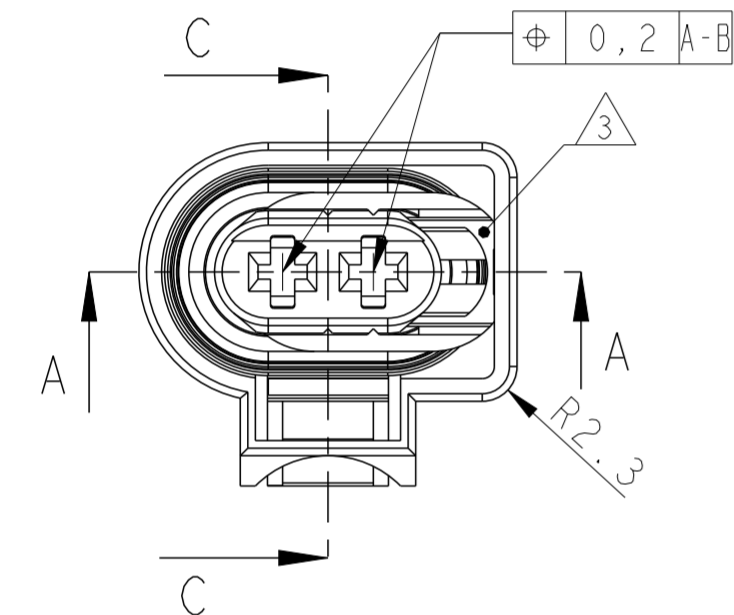
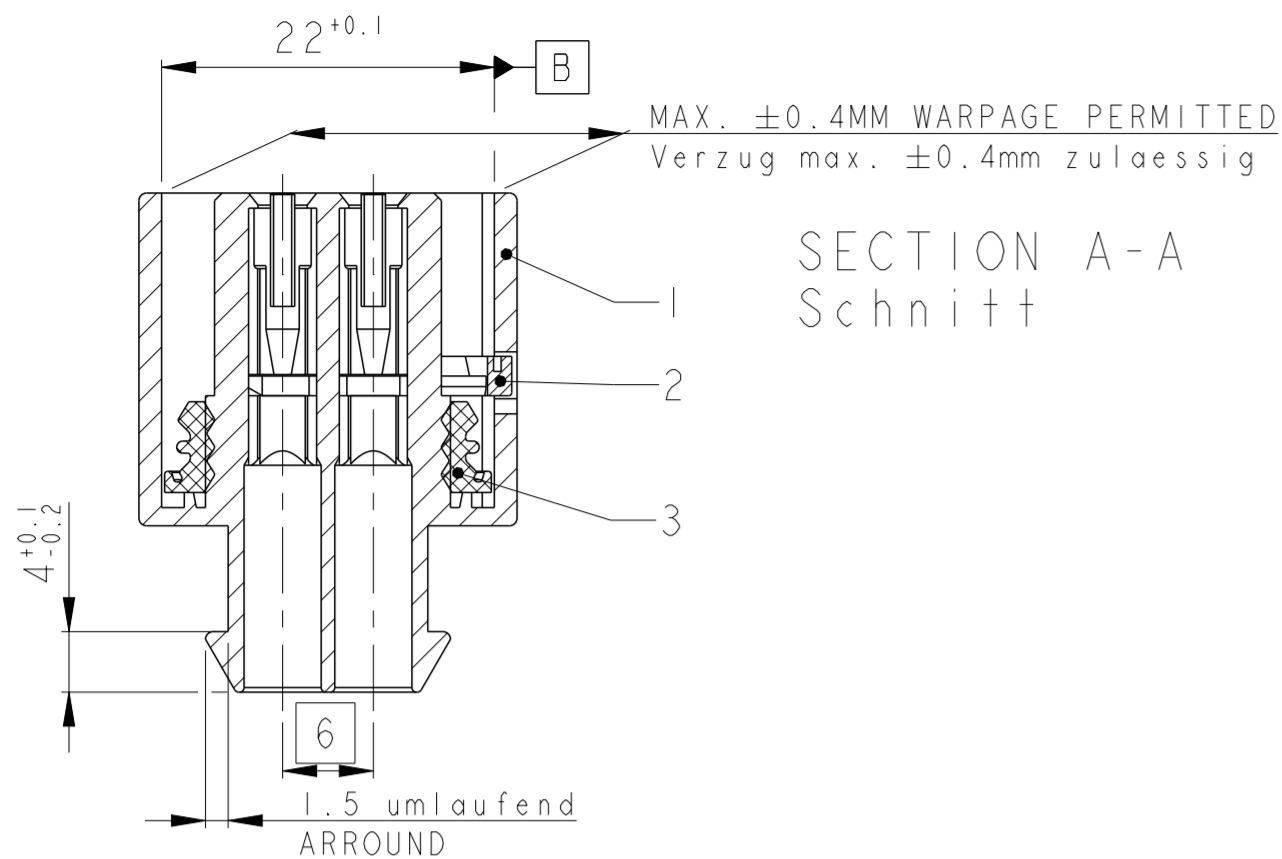


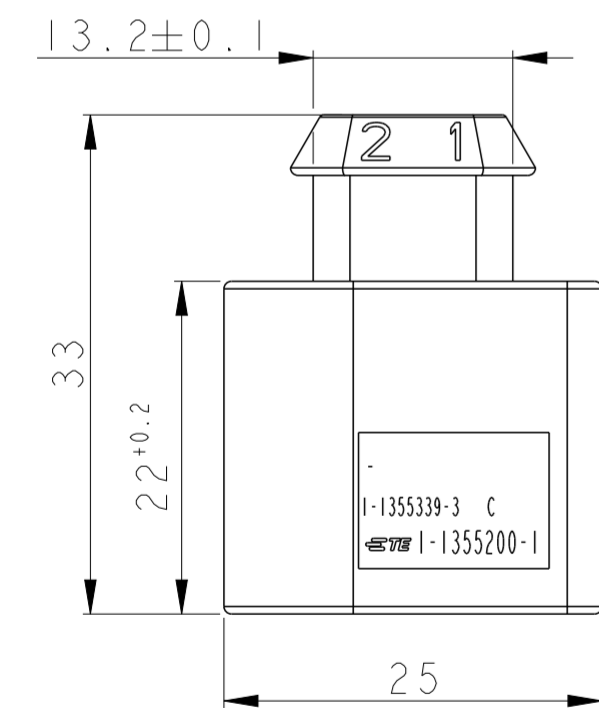
P	LTR	DESCRIPTION	DATE	DWN	APVD
D1		REVISED PER ECO-11-005150	30MAE2011	RK	HMR
D2		NEW VERSION 3 - 1 ADDED	19JAN2012	SJ	JG
E		REVISED PER PCN E-19-006636	03DEC2019	SCK	MN
-	-	-	-	-	-



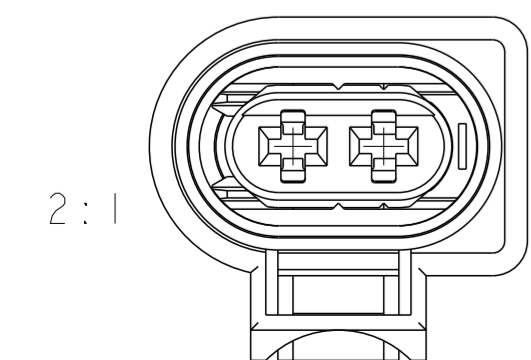
Bemerkungen

- POSITION FOR MATERIAL IDENTIFICATION, DATE INSERT AND ORDER NO ARE IN THE RESPONSIBILITY OF MANUFACTURING PLACE. Die Lage der Beschriftung fuer die Materialkennzeichnung, Datumsuhr und Bestellnummern ist dem Herstellerort ueberlassen.
- CAVITY ACCORDING TO AMP MCP2.8 CONTACT, VERSION B. SEE TE CONNECTIVITY-DRAWING 1355036. MAX. WIRE SIZE 2.5 SOMM FLR PERMITTED. NUMBER OF PIECES SEE CABLE HARNESS DRAWINGS. Kammer passend fuer AMP MCP2.8 Buchsenkontakt, Ausf. B siehe TE CONNECTIVITY-Tab.-Zeichnung 1355036 max. zulaessiger Leitungsquerschnitt 2.5mm² FLR die Stueckzahl ist im Leitungssatz festgelegt.
- DELIVERY CONDITION: RETAINER IN PRELOCKED POSITION. Auslieferungszustand: zweite Kontaktsicherung in Vorraststellung.
- MATERIAL EXTRACTION IS IN RESPONSIBILITY OF TOOL DESIGN. Materialentnahme nach Bedarf oder Form vom Werkzeugdesign abhaengig.
- ACCORDING TO INTERFACE DRAWING, TE CONNECTIVITY NO. 114-18251-009. Passend zu Ausfuehrungsvorschrift, TE CONNECTIVITY Zeich. 114-18251-009.

1- -1 AS SHOWN  
wie gezeichnet



RETAINER IN END-LOCKED POSITION  
zweite Kontaktsicherung in Endraststellung



CODING	ORDER NO. Bestell-Nr.	Rev.	QTY	DESCRIPTION Benennung Einzelteil	MATERIAL Werkstoff	SURFACE/COLOUR Oberflaeche/Farbe	Pos.
C	3-1355200-1	E	1	SEAL Dichtung	MVQ	ORANGE/orange SIMILAR/ae hn l. RAL 1028	3
			1	RETAINER Sicherungsschieber	PBT-GF10	GREY/grau SIMILAR/ae hn l. RAL 7037	2
			1	SOCKET HOUSING, 2pos., AMP MCP2.8 Buchsengehaeuse, 2pol., AMP MCP2.8	PA66-GF13	BLUE/blau SIMILAR/ae hn l. RAL 5012	1
B	2-1355200-2	E	1	SEAL Dichtung	MVQ	ORANGE/orange SIMILAR/ae hn l. RAL 1028	3
			1	RETAINER Sicherungsschieber	PBT-GF10	GREY/grau SIMILAR/ae hn l. RAL 7037	2
			1	SOCKET HOUSING, 2pos., AMP MCP2.8 Buchsengehaeuse, 2pol., AMP MCP2.8	PA66-GF13	BLACK/schwarz SIMILAR/ae hn l. RAL 9011	1
B	2-1355200-1	E	1	SEAL Dichtung	MVQ	ORANGE/orange SIMILAR/ae hn l. RAL 1028	3
			1	RETAINER Sicherungsschieber	PBT-GF10	GREY/grau SIMILAR/ae hn l. RAL 7037	2
			1	SOCKET HOUSING, 2pos., AMP MCP2.8 Buchsengehaeuse, 2pol., AMP MCP2.8	PA66-GF13	NATURE/natur	1
A	1-1355200-1	E	1	SEAL Dichtung	MVQ	ORANGE/orange SIMILAR/ae hn l. RAL 1028	3
			1	RETAINER Sicherungsschieber	PBT-GF10	GREY/grau SIMILAR/ae hn l. RAL 7037	2
			1	SOCKET HOUSING, 2pos., AMP MCP2.8 Buchsengehaeuse, 2pol., AMP MCP2.8	PA66-GF13	BLACK/schwarz SIMILAR/ae hn l. RAL 9011	1

THIS DRAWING IS A CONTROLLED DOCUMENT. <small>DIESES ZEICHNUNGSDOKUMENT WIRD GLEICH ANGEKOPPIERT KONTROLLIERT. ANDERUENGEN, DIE DEM TECHNISCHEN FORTSCHRITT DIENEN, SIND VORBEHALTEN. DEN JEWEILS LETZTUEBLIGEN AENDERUNGSSTAND ERFAHREN SIE AUF ANFRAGE.</small>		DWN S. BLIDAR 04FEB2000
DIMENSIONS: mm		CHK J. WOLLER 04FEB2000
TOLERANCES UNLESS OTHERWISE SPECIFIED: ACC. TO ISO 8015 ACC. TO DIN 16901-140		APVD C. EBERWEIN 14DEC2009
MATERIAL SEE TABLE material_2		PRODUCT SPEC 108-18699
FINISH SEE TABLE finish_spec_2		APPLICATION SPEC -
WEIGHT 6.8g		SIZE A2
CUSTOMER DRAWING		SCALE 2:1

TE Connectivity		NAME CONNECTOR, 2POS, AMP MCP2.8 Gehaeuse, 2pol., AMP MCP2.8	
		SIZE A2	RESTRICTED TO
SCALE 2:1	SHEET 1	OF 1	REV E