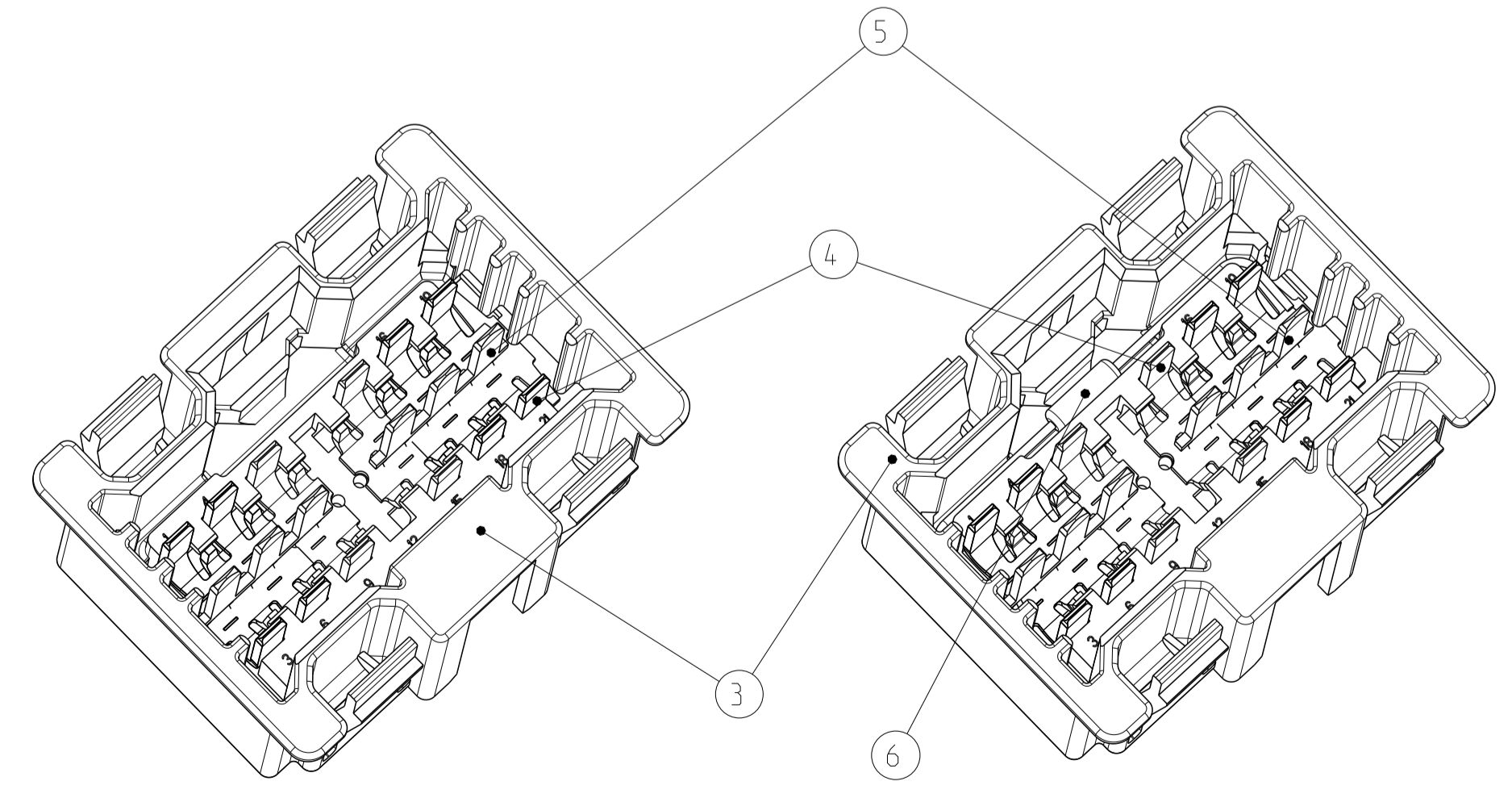
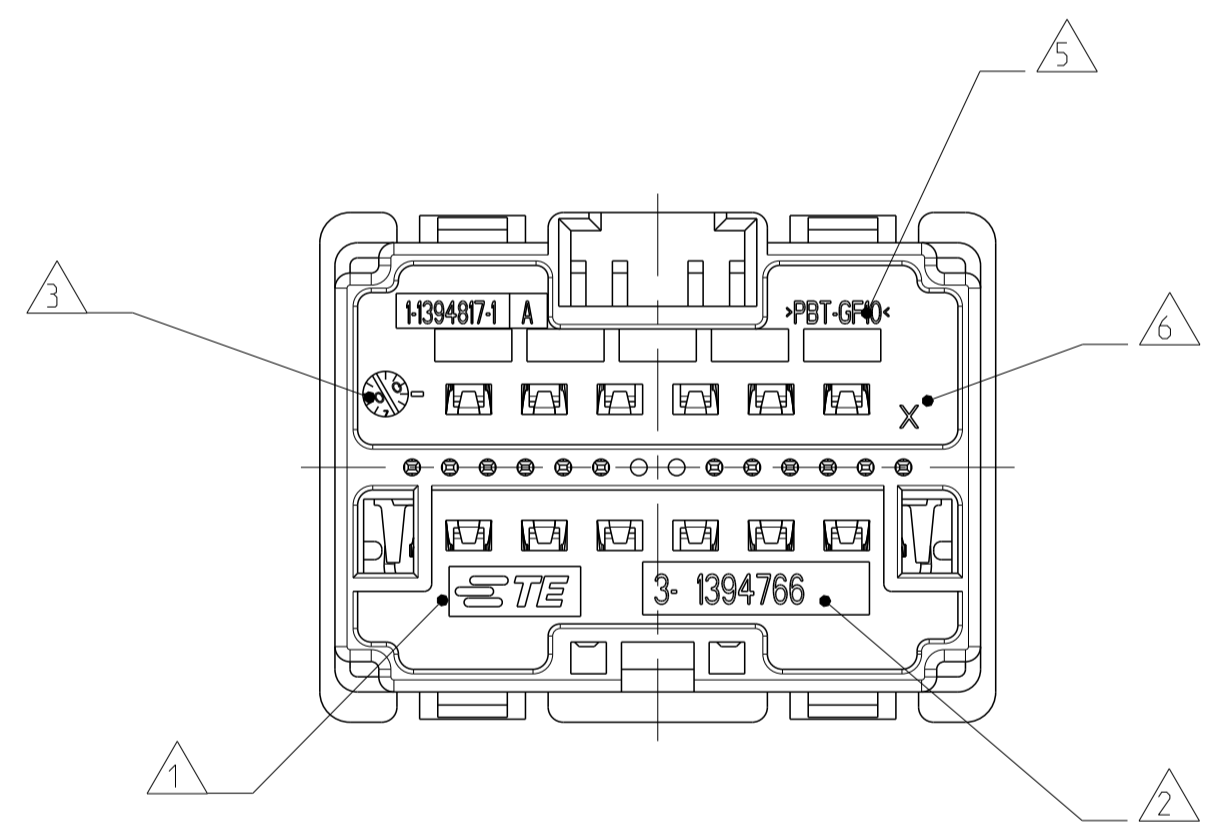
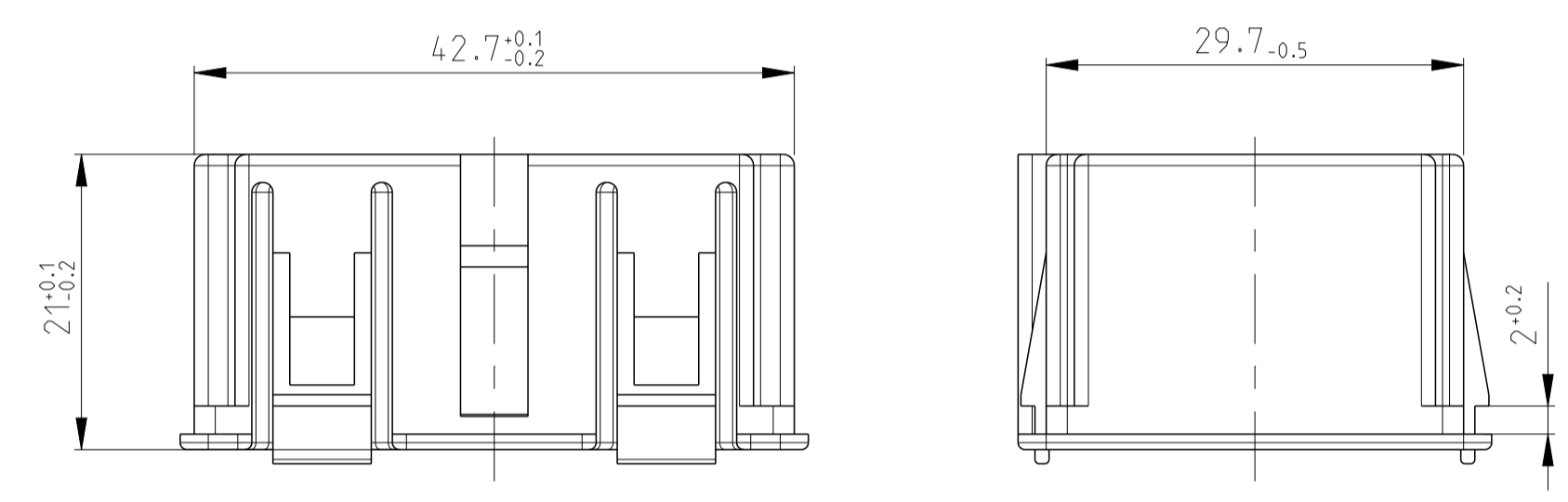
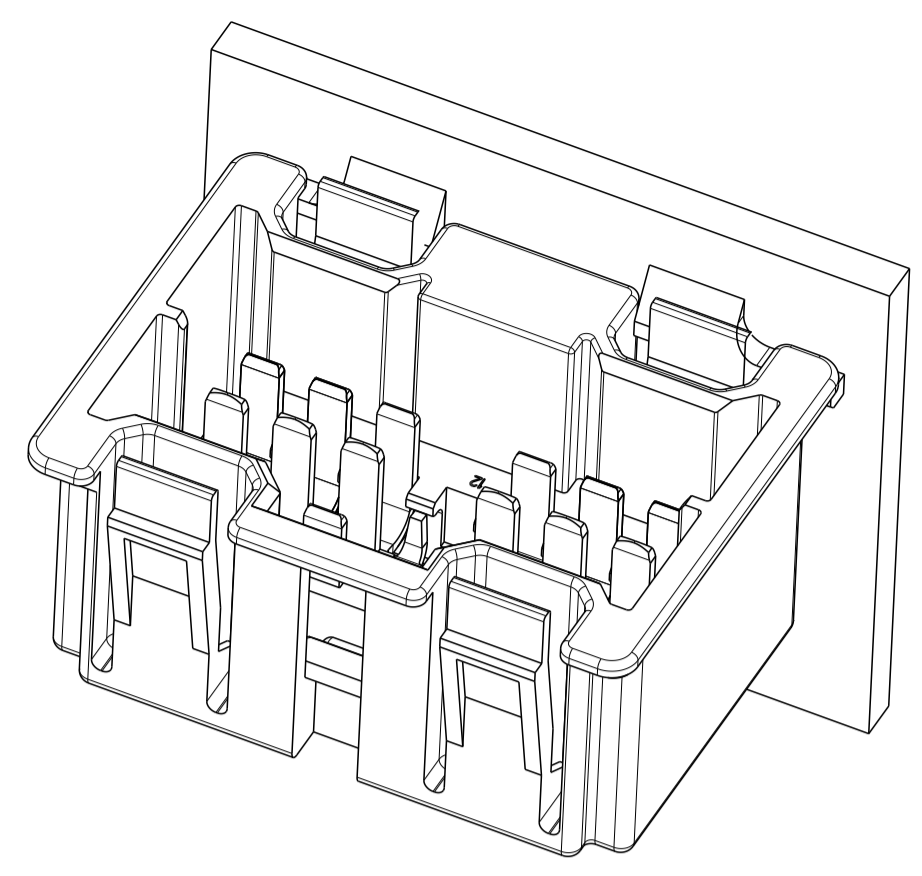


AS SHOWN: CODING C
 gezeigt wird: Kodierung C

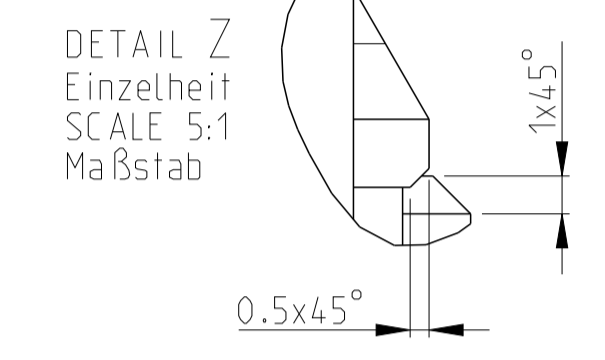


- NOTES
 Bemerkungen
- 1 TE CONNECTIVITY (TE) SYMBOL
TE Connectivity (TE) Symbol
 - 2 TE NO. WITHOUT DASHNUMBER. TE ORDER No. SEE TABLE.
TE Nr. ohne Nachstrichzahl. Bestellnummer siehe Tabelle.
 - 3 PRODUCTION DATE
Produktionsdatum mit Datumshür
 - 4 CAVITY MARKING
Nestmarkierung
 - 5 MATERIAL MARKING ACCORDING TO VDA 260
Werkstoffkennzeichnung nach VDA 260
 - 6 CAVITY NUMBERING
Kammernumerierung
 - 7 POSSIBLE PRINTING AREA
Mögliche Bedruckungsfläche
 - 8 LAYER PACKAGING IN CORRUGATED BOX
Lagenverpackung im Versandkarton
 - 9 TAB HOUSING WITH RESISTOR IS POSSIBLE ONLY
IN COMBINATION WITH CODE C!
Flachsteckergehäuse mit Widerstand nur in Kombination mit
Kodierung C möglich!
 - 10 WARPAGE PERMITTED TO . . .
Verzug zulässig bis . . .

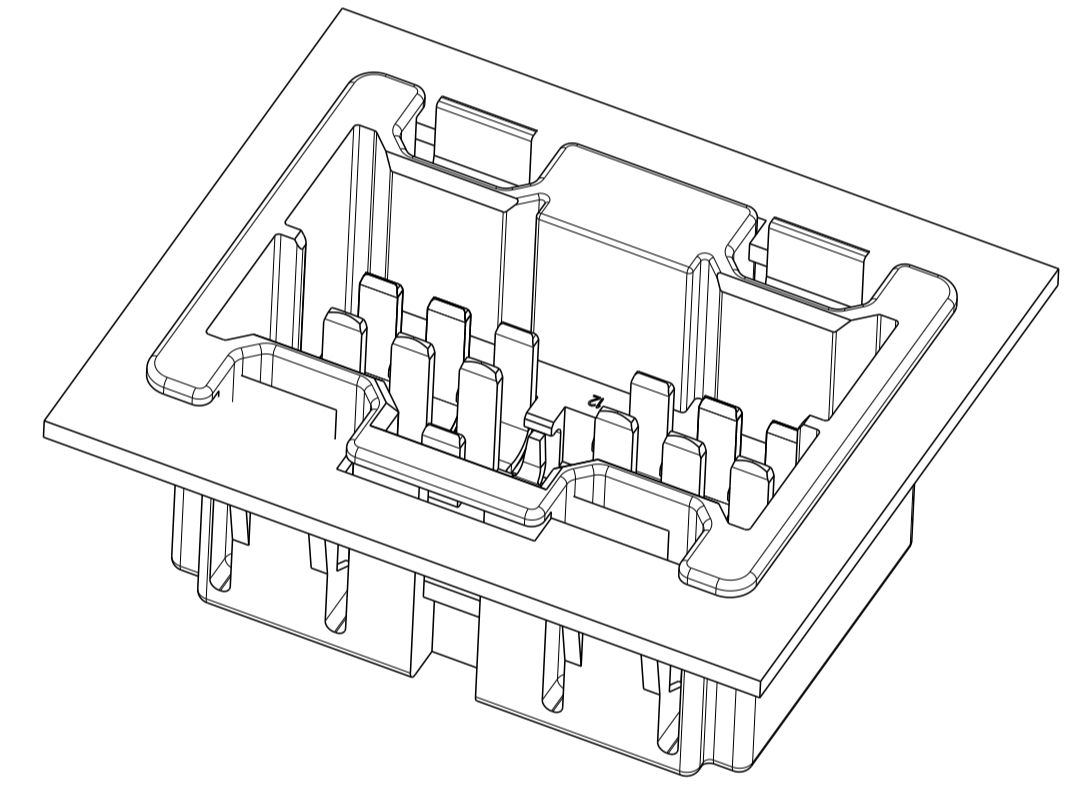
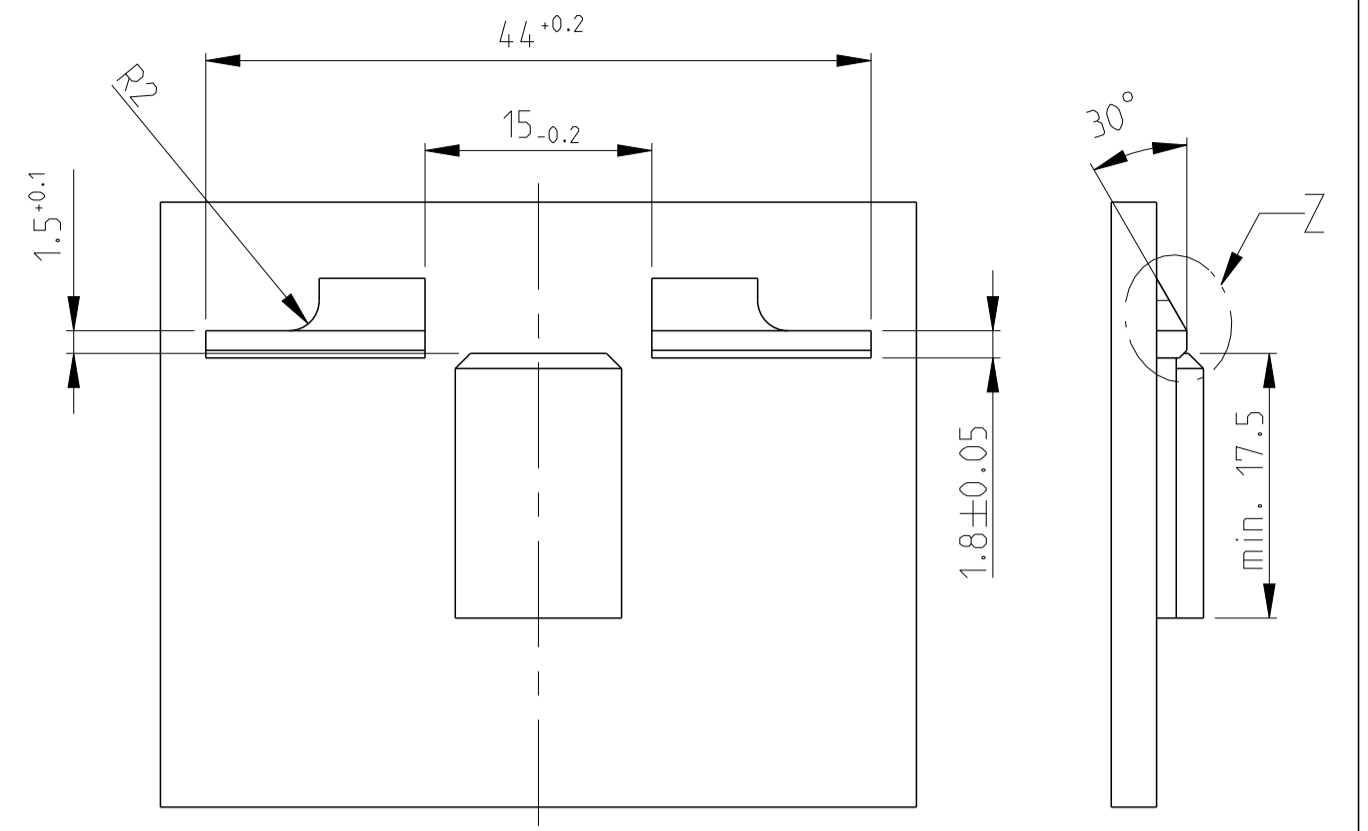
TE ORDER-NO. TE Bestell-Nr.	REV.	QTY Stück	MATERIAL	COLOUR Farbe	DESCRIPTION Beschreibung	POS.	REV	ITEM
2-1394766-2	C	1	-	-	Resistor, 120Ω Widerstand, 120Ω	6	A	4
		2	CUSN4	GOLD vergoldet	2.8 MM ACTION PIN BAR, 3POS 2.8 mm Action Pin Streifen, 3pot	5	B	
		2	CUSN4	GOLD vergoldet	2.8 MM TAB U-BAR, 6POS 2.8 mm Flachstecker U-Kontaktreihe, 6pot	4	B	
		1	PBT-GF10	NATURE natur	2.8 MM TAB HSG., CODING B 2.8 mm Flachsteckergehäuse, Kodierung B	3	A	
2-1394766-1	C	2	CUSN4	GOLD vergoldet	2.8 MM ACTION PIN BAR, 3POS 2.8 mm Action Pin Streifen, 3pot	5	B	3
		2	CUSN4	GOLD vergoldet	2.8 MM TAB U-BAR, 6POS 2.8 mm Flachstecker U-Kontaktreihe, 6pot	4	B	
		1	PBT-GF10	NATURE natur	2.8 MM TAB HSG., CODING B 2.8 mm Flachsteckergehäuse, Kodierung B	3	A	
3-1394766-2	C	1	-	-	Resistor, 120Ω Widerstand, 120Ω	6	A	2
		2	CUSN4	TINNED verzinkt	2.8 MM ACTION PIN BAR, 3POS 2.8 mm Action Pin Streifen, 3pot	5	B	
		2	CUSN4	TINNED verzinkt	2.8 MM TAB U-BAR, 6POS 2.8 mm Flachstecker U-Kontaktreihe, 6pot	4	B	
3-1394766-1	C	2	CUSN4	TINNED verzinkt	2.8 MM ACTION PIN BAR, 3POS 2.8 mm Action Pin Streifen, 3pot	5	B	1
		2	CUSN4	TINNED verzinkt	2.8 MM TAB U-BAR, 6POS 2.8 mm Flachstecker U-Kontaktreihe, 6pot	4	B	
		1	PBT-GF10	LIGHTBLUE Lichtblau	2.8 MM TAB HSG., CODING C 2.8 mm Flachsteckergehäuse, Kodierung C	3	A	



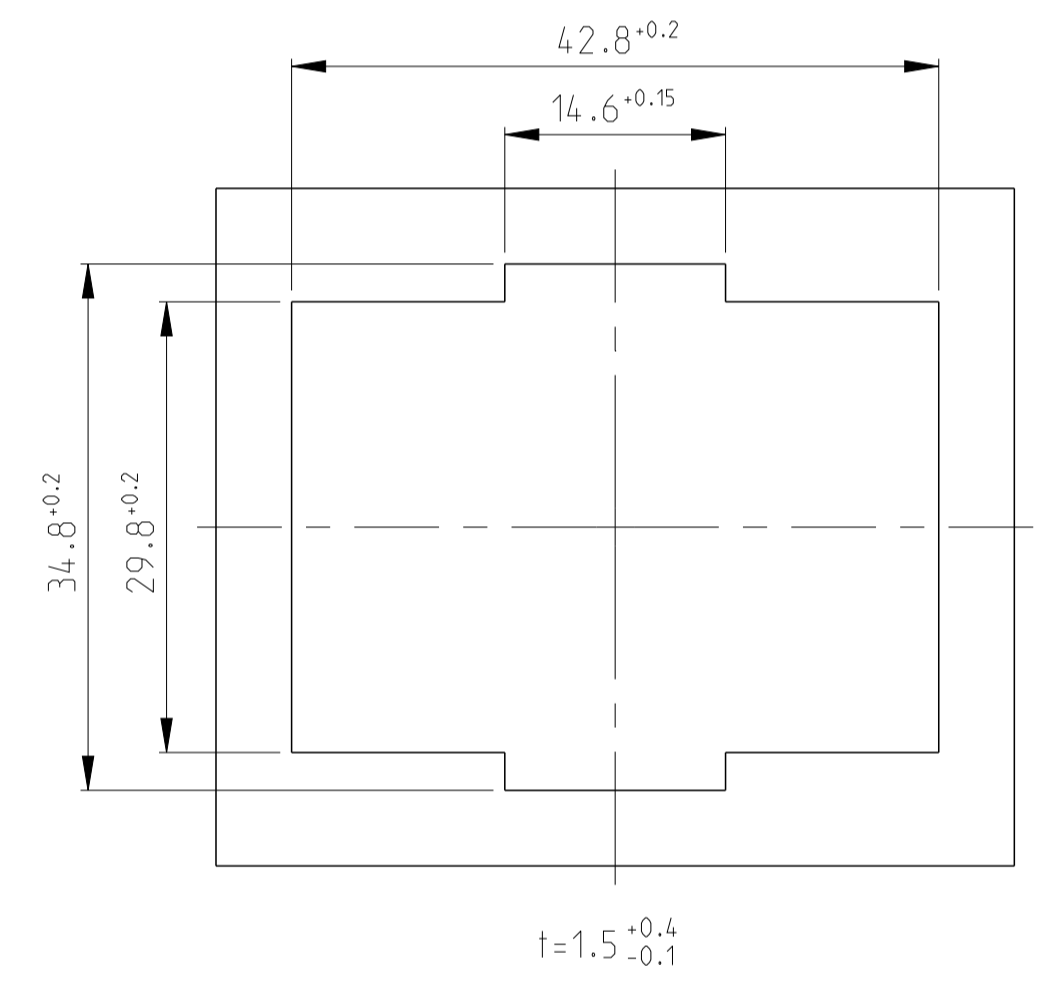
W ALL MOUNTING
 Wandbefestigung



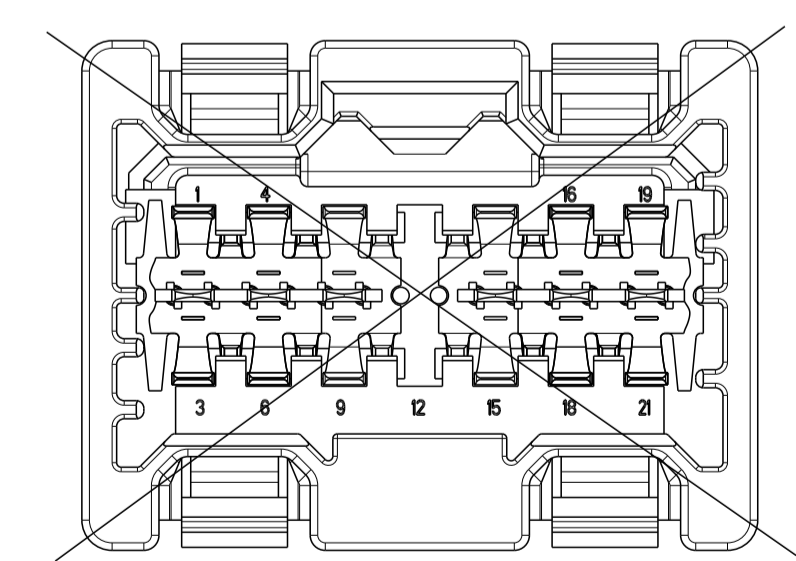
LOC	DIST	REV	DATE	OWN	APVD
A1	-	A6	05FEB2010	NP	CE
		A7	03DEC2012	NP	CE
		B	03DEC2012	NP	CE
		C	05JUN2014	NP	CE



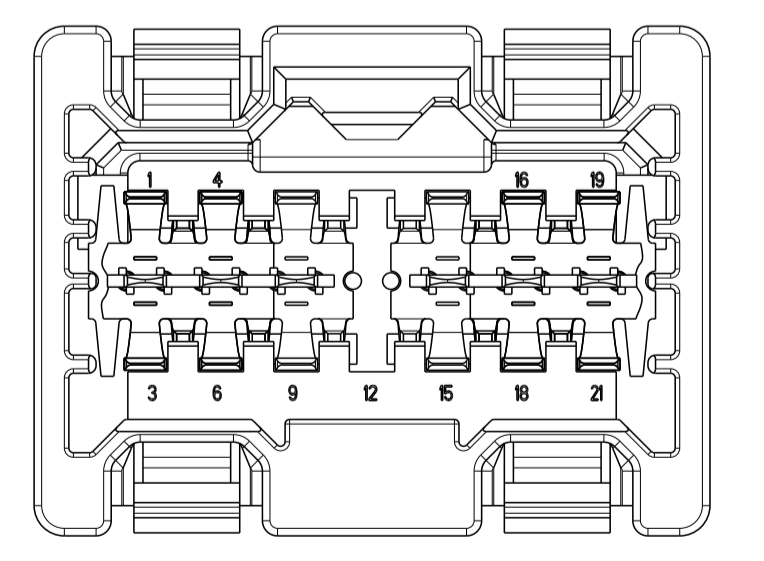
PANEL MOUNTING
 Chassis- Befestigung



FURTHER CODINGS FOR TAB HOUSING WITHOUT RESISTOR
 Weitere Kodierungsmöglichkeiten fuer Flachsteckergehäuse ohne Widerstand



CODING A
 Kodierung A



CODING B
 Kodierung B

THIS DRAWING IS A CONTROLLED DOCUMENT.
 DIESER ZEICHNUNGSDRUCK IST EIN KONTROLLIERTES DOKUMENT.
 ANWENDUNG: 2.8MM FLACHSTECKERGEHÄUSE, 2X9POS. SIGNAL, 2X9POL.

OWN: H. Himrichs, 04DEC2000
 CHK: C. Eberwein
 NAME: Eberwein

PRODUCT SPEC: 2.8MM TAB HOUSING, ASSY. FOR CAN SIGNAL, 2x9POS.
 PRODUCT SPEC: 2.8mm Flachsteckergehäuse, assy. fuer CAN- SIGNAL, 2x9pol.

APPLICATION SPEC: VERARBEITUNGSSPEZ.

SCALE: 2:1
 SHEET: 1 OF 1
 REV: C

WEIGHT: 17g
 CUSTOMER DRAWING: /KUNDENZEICHNUNG