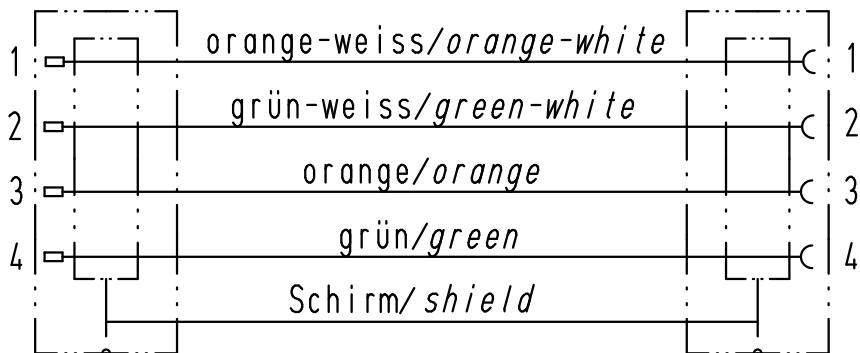
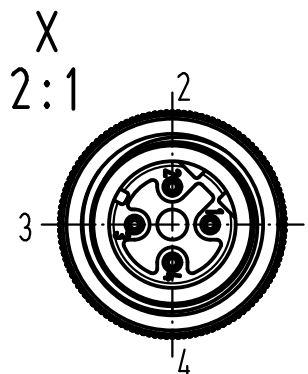


Stromlaufplan/schematic diagram

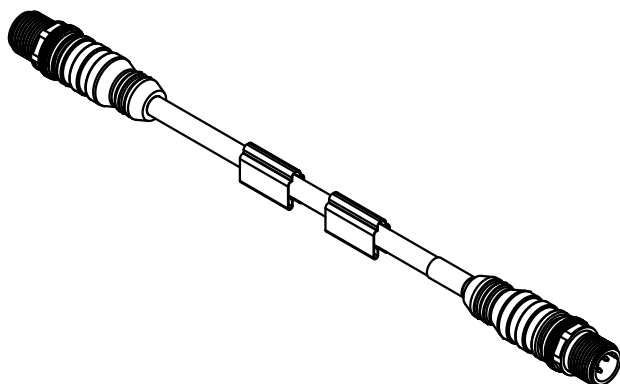


Abschirmung auf M12 Rändelschraube 360°aufgelegt
shielding disposed 360° on M12 knurled screw



Halogen-freie PUR-Leitung
2x2x26AWG in wasserblau RAL 5021
Halogen-free PUR-conductor
2x2x26AWG in water blue RAL 5021

21 03 483 1410	10,0m
21 03 483 1405	5,0m
21 03 483 1403	3,0m
21 03 483 1401	1,0m
Artikelnr.	Nennlänge (L)



	All Dimensions in mm Original Size DIN A 4			Techn. Character.		Nicht tolerierte Maßel/Free size tolerances		
				Dat.	Name	Maßstab/Scale 1:1	M12-Rundsteckverbinder / M12-circular connector Stift, gerade, 4polig, AWG 26, D-kodiert, umspritzt / male, straight, 4poles, AWG 26, D-coded, cable extrusion	
			Detail.	20.07.06	Grie			TB 21 03 483 1400
			Insp.		WELL	Sub. f. TB 21 03 483 1400 v. 03.06.04		
413513	11.12.07	Ho	Stand.					
412507	26.10.06	DY	HARTING Electric GmbH & Co. KG					
412334			D-32339 Espelkamp					
Mod.	Dat.	Name						