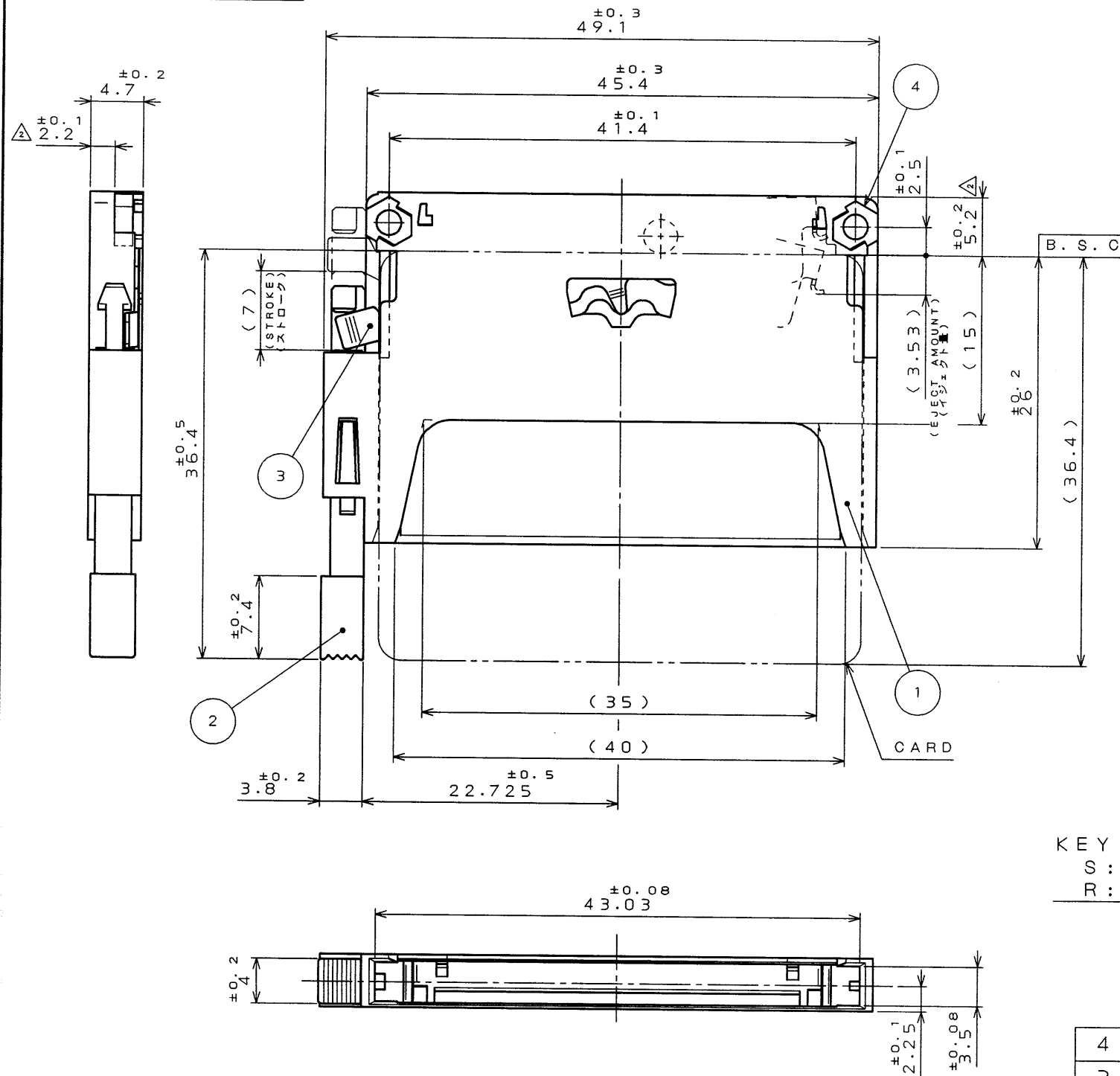


LEOZEORS  
( 'ON ΘNIMVHO)台架図

SYM. 版数	DCN NO.	DESCRIPTION 変更内容	DATE 年月日	DRAWN 製図	CHECKED 担当	APP'D 査閲	APP'D 承認
2	40829	REVISED FORM & DIMENSION	19.Nov.'97	J.ICHIJAMA	K.NAKAMURA	—	T.MIZUNO
3	43955	ADD NUT NUMBER	16.Apr.'99	M.KODERA	K.NAKAMURA	—	T. Tzjyo



DESIGNATION  
命名法

JC26-FSLH\*\*  
SERIES (シリーズ)  
FRAME (フレーム)

CODE OF STAND OFF  
(スタンドオフコード)  
NONE: 0mm

KEY CODE (キーコード)  
S: STANDARD (スタンダード)  
R: REVERSE (リバース)

HEXAGON NUT TYPE  
(六角ナット有無)  
H: WITH HEXAGON NUT (六角ナット有)  
N: WITHOUT HEXAGON NUT (六角ナット無)

BUTTON TYPE  
(ボタンタイプ)  
R: RIGHT (右ボタン)  
L: LEFT (左ボタン)

- NOTE 1. THIS PRODUCTS ARE DESIGNED IN ACCORDANCE WITH COMPACT FLASH ASSOCIATION.  
2. THIS CONNECTOR MATES WITH JC26-B\*\*\*\* (SJ032036).  
1. 本品は、コンパクトフラッシュ アソシエーションに準拠する。  
2. 本品は、JC26-B\*\*\*\* (SJ032036)と組み合わせて使用する。

ITEM 符号	DESCRIPTION 名称	Q'TY 個数	MATERIAL 材料	FINISH 仕上	REMARKS 備考
4	HEXAGON NUT	2	BRASS	NICKEL PLATING	OPTION (M2) $\Delta$
3	LEVER	1	STAINLESS STEEL		
2	BUTTON	1	GLASS FILLED PBT		COLOR: BLACK UL94 V-0
1	FRAME	1	GLASS FILLED PBT		COLOR: BLACK UL94 V-0

仕様書 (REFERENCE DOCUMENT) JACS-1504 A032037		第1版 (DATE) 7 . Jul. 97		尺度 (SCALE) 2 : 1		DRAWN BY K.KAMATA		CHECKED BY K.NAKAMURA		APPROVED BY T.MIZUNO	
公差 (GENERAL TOLERANCE) 寸法 (DIMENSION) 角度 (ANGLES)		製造 (DR.) K.KAMATA		名称 (TITLE) JC26-FSL* (STANDARD) (LEFT BUTTON)		JAE 日本航空電子工業株式会社		図面番号 (DRAWING NO.) SJ032037		版数 (SYM.) 3	
. ±0.8 ° ±		.X ±0.4 °X ±		.XX ±0.1		.XXX ±					

DOF-C-212B(96.03)

CDS-97-170-10338  
SIZE A3