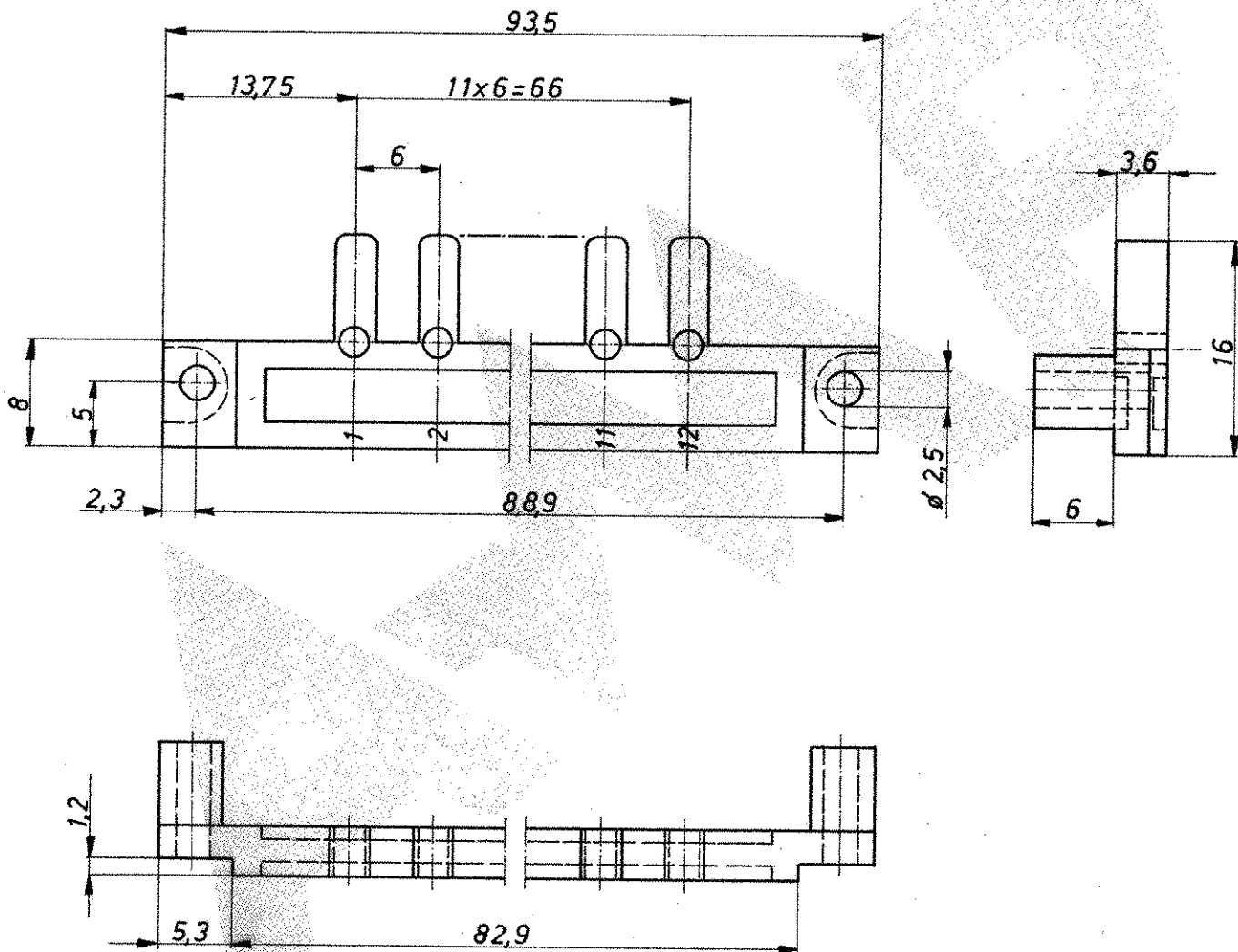


LTR	REVISION RECORD	DATE	NAME
B4	REVISED PER ECO-18-010495	05JULY2018	SY



Änderungen, die dem technischen Fortschritt dienen, behalten wir uns vor.



Benennung

Kodierleiste Stiftteil

K

926 495-1 Makrolon rot

Bestell-Nr.

Werkstoff

Oberfläche
Farbe

Nicht tolerierte Maße
 $\pm 0,2$ mm
 \pm

Format
A

Zeichnungs - Nr.

926 495

Gez. 22.78 *Orlauer*

Gepr. *Sannstap*

Gepr.

Maßstab 2:1

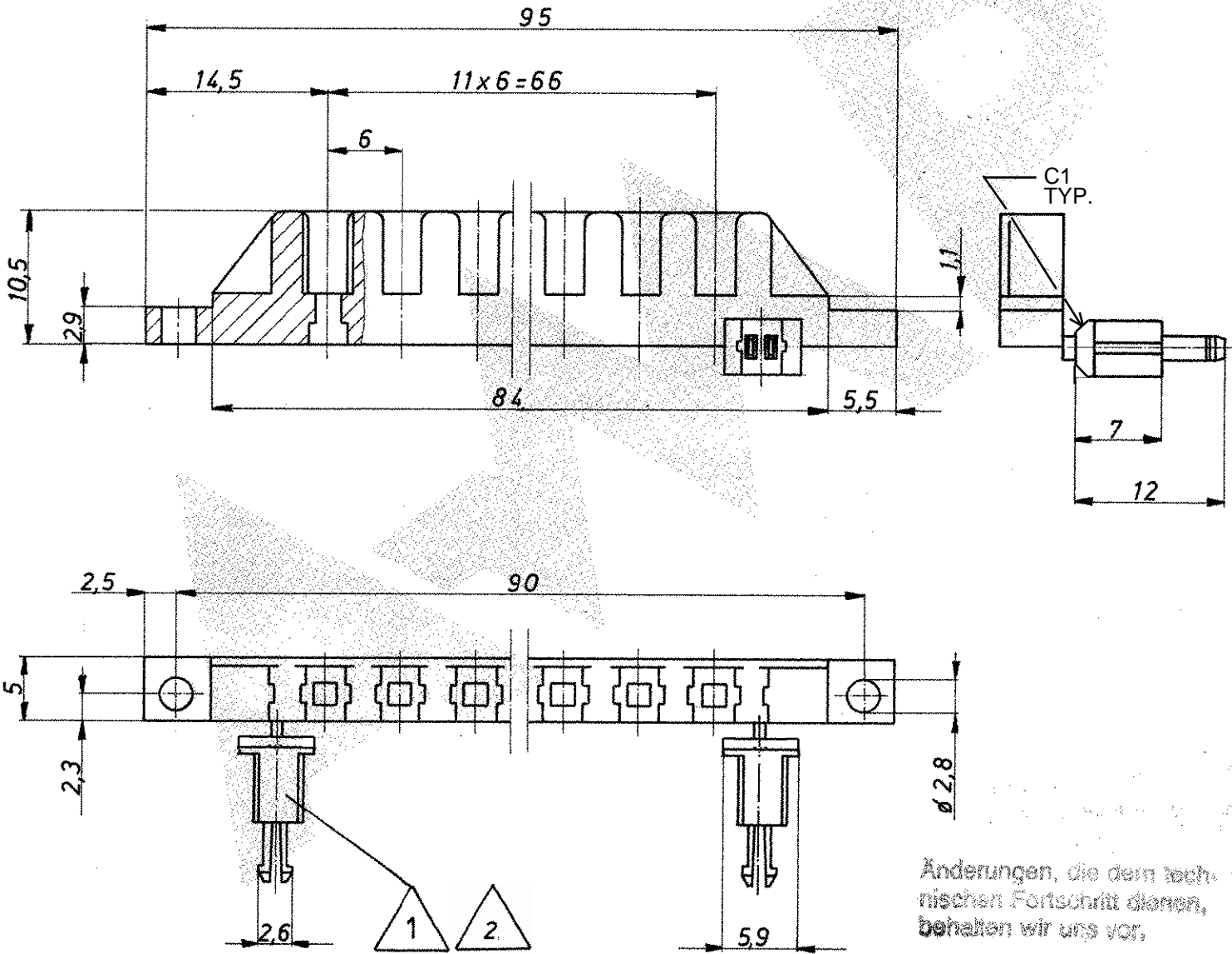
Rev.

B4

Blatt-Nr. 1/5

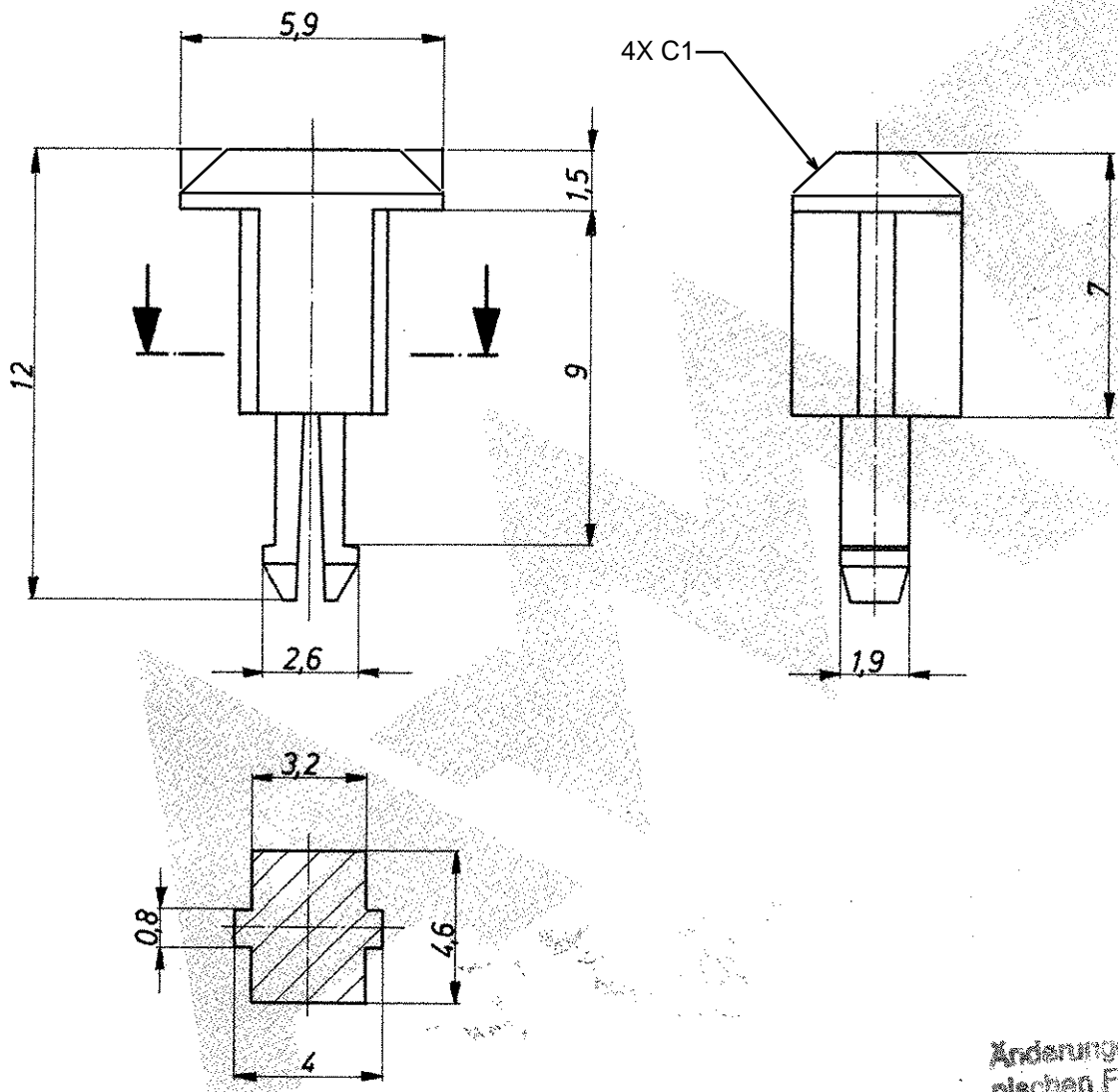
LTR	REVISION RECORD	DATE	NAME
	SEE SHEET 1		

- △ 1 Due to the product design it is possible that one or both keying pegs are already broken off from the keying block in the packaging.
- △ 2 Missing/broken off pegs can be replaced with 926495-3.



			TE TE Connectivity		
			Benennung		
			Kodierleiste Aufnahmeteil		
926 495-2	Makrolon	rot	K		
Bestell-Nr.	Werkstoff	Oberfläche Farbe			
Gez. 3.2.77 <i>Stöckner</i>	Gepr. <i>Sarntag</i>	Gepr.	Nicht tolerierte Maße ± 0,2 mm 0	Format A	Zeichnungs-Nr. 926 495
			Maßstab 2:1	Rev. B4	Blatt-Nr. 2 / 5

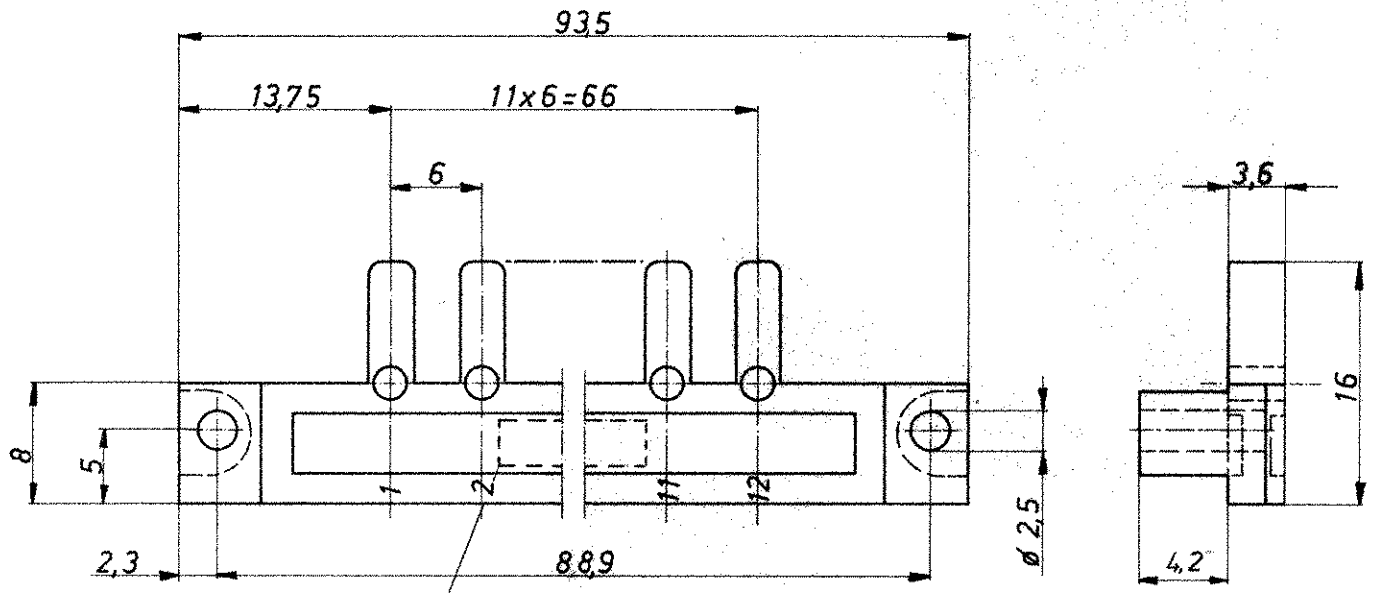
LTR	REVISION RECORD	DATE	NAME
	SEE SHEET 1		



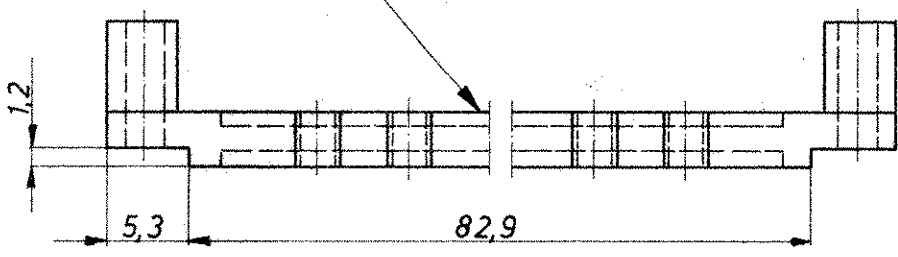
Änderungen, die dem technischen Fortschritt dienen, behalten wir uns vor.

			TE TE Connectivity		
			Benennung		
			Kodierstift		
			K		
926 495-3	Makrolon	rot	Nicht tolerierte Maße	Format	Zeichnungs - Nr.
Bestell- Nr.	Werkstoff	Oberfläche Farbe	$\pm 0,2$ mm ± 0	A	926 495
Gez. 17.2.78 <i>Pöhlner</i>	Gepr. <i>Sauer</i>	Gepr.	Maßstab 5 : 1	Rev.	B4
					Blatt- Nr. 3 / 5

LTR	REVISION RECORD	DATE	NAME
	SEE SHEET 1		



„AMP“ Mittelschrift 3 DIN 1451 0,2-0,3 erhaben

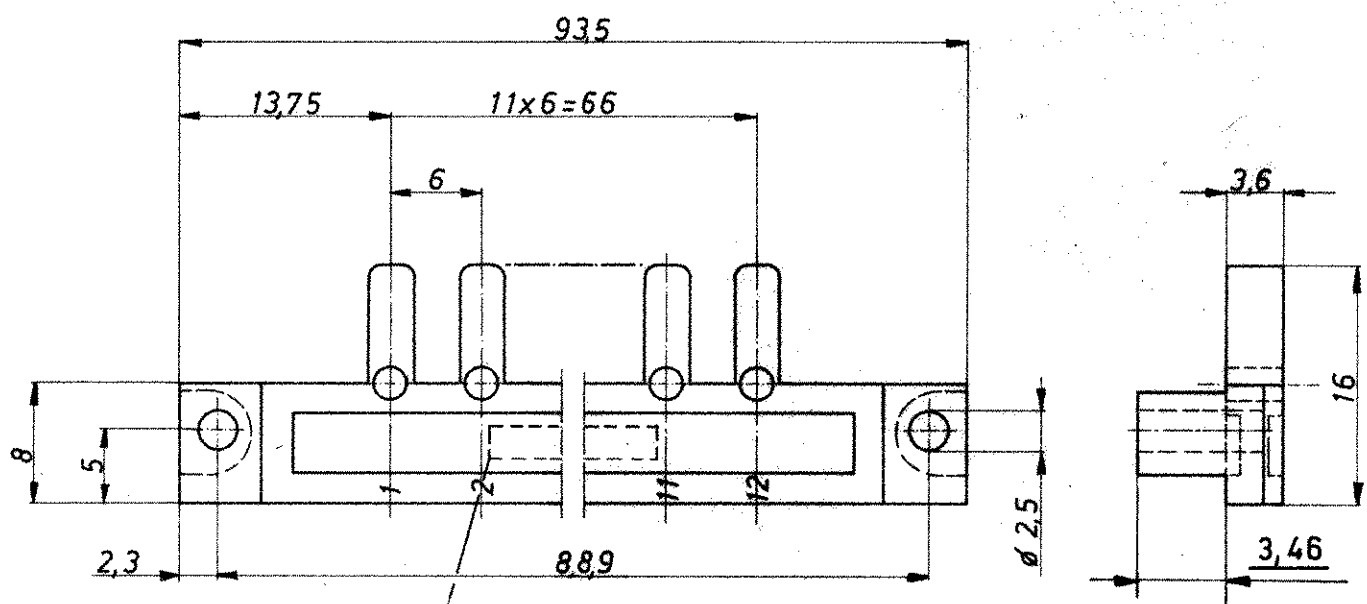


Änderungen, die dem technischen Fortschritt dienen, behalten wir uns vor.

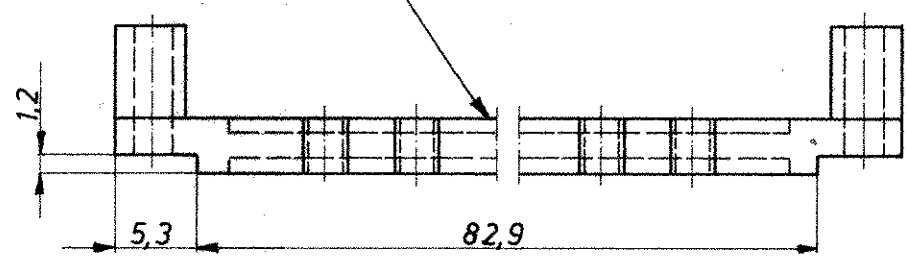
Nur für Bauform C und D

			TE TE Connectivity	
			Benennung	
			Kodierleiste Stiftteil	
			K	
926 495-4	Makrolon	rot		
Bestell-Nr.	Werkstoff	Oberfläche Farbe	Nicht tolerierte Maße ± 0,2 mm ± 0	Format A
Gez. 5.9.98 <i>Rein</i>	Gepr. <i>W. K.</i>	Gepr.	Zeichnungs-Nr. 926 495	Rev. B4
			Maßstab 2:1	Blatt-Nr. 4/5

LTR	REVISION RECORD	DATE	NAME
	SEE SHEET 1		



„AMP“-ZEICHEN NACH MITTELSCHRIFT 3
DIN 1451 0,2-0,3 ERHABEN



Anderungen, die dem technischen Fortschritt dienen, behalten wir uns vor.

NUR FÜR BAUFORM B



			Benennung		K
			Kodierleiste Stiftteil		
926 495-5	Makrolon	rot	Nicht tolerierte Maße		Format A
Bestell-Nr.	Werkstoff	Oberfläche Farbe	±0,2 mm 0		
Gez. 15.3.79 <i>K...</i>	Gepr. <i>[Signature]</i>	Gepr.	Maßstab 2:1	Rev. B4	Blatt-Nr. 5/5