



**RADIALL**  
Département COAXIAL

**NOTICE TECHNIQUE**  
TECHNICAL DATA

101. Rue Philibert Hoffmann  
Zone Industrielle Ouest  
93116 - ROSNY-SOUS-BOIS  
Téléphone : 854-80-40

TITRE  
Embase à écrou étanche  
à fixation arrière

TITLE  
Panel seal bulkead  
receptacle rear fixing

**R 605 600**

Série BR2

NORMALISATION

IEC : \_\_\_\_\_  
CECC : \_\_\_\_\_

SPECIFICATIONS

MIL : \_\_\_\_\_

CABLES N.A.

CABLES

CARACTERISTIQUES

Impéd. caract. : 63 Ω : Nominal imp.  
Fréq. d'utilisat. : : Freq. range  
R.O.S. : : V.S.W.R.  
Tension tenue : 1500 V.eff. : Proof. voltage

PROPERTIES

Catégorie climatique : -40°/+100°C : Climatic range  
Tenue : }  
cont. cent. : }  
 Axiale avant  
 Axiale 2 sens  
 Rotation  
 Immobil. totale } In. cont. motion

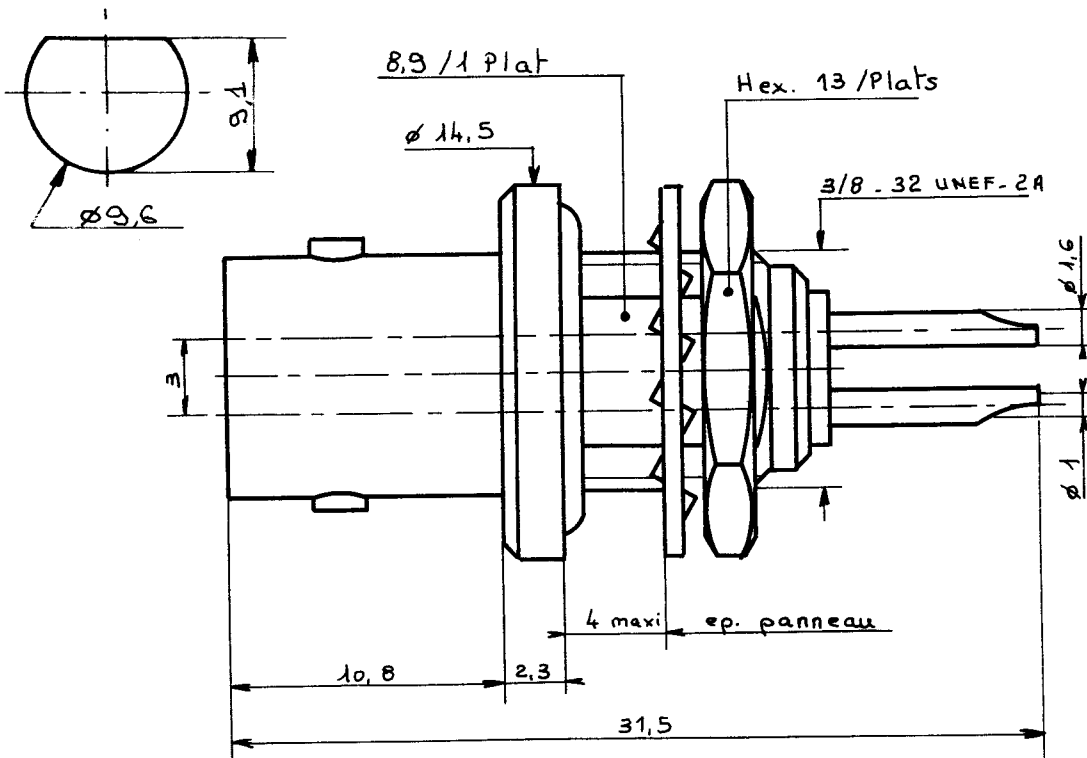
CONSTRUCTION

Revêtement c. masse :  
Revêtement corps : Nickel  
Revêt. cont. cent. : argent  
Partie métallique : laiton  
Partie métal. élast. : bronze  
Isolant : polyamide  
Joint : silicone

CONSTRUCTION

Masse plating :  
Body plating : nickel  
Inner contact : silver  
metalic parts : brass  
metalic resilient parts : bronze  
Insulator : polyamide  
Gasket : silicon

Perçage panneau



Dimensions en mm

DOSSIER  
D'ETUDE

Dessiné : BERTHET  
Vérifié :  
I.P. :  
NOM : BERTHET  
DATE : 18.7.90  
VISA : [Signature]

MODIFICATIONS

Ces renseignements sont destinés à titre indicatif. Dans le but constant d'améliorer nos produits, nous réservons le droit d'apporter toute modification jugée utile.