
187 SERIES FLAG POSITIVE LOCK EX CONTACT
(187 シリーズ・旗型ポジティブ・ロック・EX コンタクト)

1. 適用範囲**1.1 内容**

本規格は、187シリーズ・旗型ポジティブ・ロック・EXコンタクトの製品性能、試験方法、品質保証の必要条件を規定している。
適用製品名と型番は附表1の通りである。

2. 参考規格類

以下規格類は本規格中で規定する範囲内に於いて、本規格の一部を構成する。万一本規格と製品図面の間に不一致が生じた時は、製品図面を優先して適用すること。万一本規格と参考規格類の間に不一致が生じた時は、本規格を優先して適用すること。

2.1 TE 規格

- A. 114-5118 : 取付適用規格
- B. 501-5079 : 試験報告書

1.Scope :**1.1 Contents**

This specification covers the requirements for product performance, test methods and quality assurance provisions of 187 SERIES FLAG POSITIVE LOCK EX CONTACT.

Applicable product description and part numbers are as shown in Appendix 1.

2.Applicable Documents:

The following documents form a part of this specification to the extent specified herein. In the event of conflict between the requirements of this specification and the product drawing, the product drawing shall take precedence. In the event of conflict between the requirements of this specification and the referenced documents, this specification shall take precedence.

2.1 TE Specifications :

- A. 114-5118 : Application Specifications
- B. 501-5079 : Test Report

3. 一般必要条件

3.1 設計と構造

製品は該当製品図面に規定された設計、構造、物理的寸法をもって製造されていること。

3.2 材料及び表面処理

A. コンタクト: 錫めっき済 (0.8 μ m 以上)・黄銅

3.3 定格

- A. 定格電圧: 250VAC
- B. 定格電流: 接続する電線サイズにより下記の通りとする
AWG#22 : 3A
AWG#20 : 5A
AWG#18 : 7A
AWG#16 : 12A
- C. 使用温度範囲: -40°C ~ 105°C
(周囲温度 + 通電による温度上昇)
- D. 適用電線範囲

電線 Wire	型番 Product Part No.	175019-□
電線サイズ / Wire Size (mm ²)		0.3~1.42
被覆外径 / Insulation Diameter (mm)		1.5~4.32

<注> 2本圧着及び3本圧着に適用可能な電線については「取付適用規格(114-5118)」を参照のこと。

<Note> Refer to the Application Specification 114-5122 for wires applicable to 2 or 3-wire crimping.

3.4 性能必要条件と試験方法

製品は Fig.1 に規定された電氣的、機械的及び、耐環境的性能必要条件に合致するよう設計されていること。

試験は特別に規定されない限り室温下で行われること。

3. Requirements :

3.1 Design and Construction :

Product shall be of the design, construction and physical dimensions specified on the applicable product drawing.

3.2 Materials and Finish :

A. Contact : Pretinned (0.8 μ m Min.Thick) Brass

3.3 Ratings :

- A. Voltage Rating : 250VAC
- B. Current Rating : The current rating shall be as follows according to the size of wires conneted.
AWG#22 : 3A
AWG#20 : 5A
AWG#18 : 7A
AWG#16 : 12A
- C. Temperature Rating : -40°C to 105°C
(Ambient temperature + temperature rising due to application of current)
- D. Applicable Wire Range :

3.4 Performance Requirements and Test Descriptions:

The product shall be designed to meet the electrical, mechanical and environmental performance requirements specified in Fig. 1.

All tests shall be performed in the room temperature, unless otherwise specified.

3.5 性能必要条件と試験方法の要約

3.5 Test Requirements and Procedures Summary

項目	試験項目	規格値	試験方法
Para.	Test Items	Requirements	Procedures
3.5.1	製品の確認検査	製品図面とTE取付適用規格114-5118の必要条件に合致していること。	該当する検査基準書に基づいて目視、寸法及び、機能検査を行うこと。
	Examination of Product	Meets requirements of product drawing and TE Specification 114-5118.	Visually, dimensionally and functionally inspected per applicable quality inspection plan.
電 気 的 性 能			
Mechanical Requirements			
項目	試験項目	規格値	試験方法
Para.	Test Items	Requirements	Procedures
3.5.2	総合抵抗(ローレベル)	3mΩ以下(初期) 6mΩ以下(終期)	嵌合したコンタクトを開路電圧50mV以下、閉路電流50mA以下の条件で測定する。 Fig.3参照 EIA364-23
	Termination Resistance (Low Level)	3mΩ Max.(Initial) 6mΩ Max.(Final)	Subject mated contacts to 50mV max. open circuit at 50mA. Fig.3 EIA364-23
3.5.3	温度上昇	規定又は定格電流を通电して、温度上昇は30℃以下	適用電線に圧着したコンタクトをタブと嵌合した状態で圧着部に熱電対を固定し定格電流を通电し、平衡に達した状態で測定する。 測定値より室温を引いたものを温度上昇値とする。 Fig.3 参照 EIA364-70
	Temperature Rising	30℃ Max. under loaded specified current or rating current.	Mate the wire- crimped contact with tab, and measure by applying test current of rated intensity to the circuit, after the temperature rise becomes stabilized, and probed with the use of thermocouple. The value obtained after deducting the room temperature from the reading, is the temperature rise value. Fig.3 EIA364-70

Fig.1(続く)
Fig. 1(CONT.)

項目	試験項目	規格値			試験方法
Para.	Test Items	Requirements			Procedures
機械的性能					
Mechanical Requirements					
3.5.4	圧着部引張強度	電線サイズ		引張強度 kg (最小)	圧着したコンタクトを試験機に固定し、 軸方向引張力を電線に加える。 操作速度は100mm/分 EIA364-08
		mm ²	(AWG)		
		0.3	(#22)	44.1(4.5)	
		0.5	(#20)	49.0(5)	
		0.75	(#18)	78.4(8)	
		1.25	(#16)	117.6(12)	
	Crimp Tensile Strength	Wire Size		Tensile Strength kg (min.)	Apply an axial pull-off load to crimped wire of contact secured on the tester, Operation speed : 100mm/min. EIA364-08
		mm ²	(AWG)		
		0.3	(#22)	44.1(4.5)	
		0.5	(#20)	49.0(5)	
0.75		(#18)	78.4(8)		
	1.25	(#16)	117.6(12)		
3.5.5	コンタクト挿抜力	挿入力 N(kgf)最大	初回 引抜きN(kgf)	6回目 引抜きN(kgf)	タブ側を固定し、コンタクト側を引張試験機に かけて毎分100mmの速度で操作して 挿入力・引抜き力を測定する。 但し、引抜き力測定時にはコンタクトロックを解 除した状態で行う。
		34.3 (3.5)	7.84~29.4 (0.8~3.0)	5.88~24.5 (0.6~2.5)	
	Contact	Insertion Force	Initial Extraction Force	Extraction Force at 6 th time	Secure the tab, mount the contact on a tensile tester, test at a rate of 100mm a minute, and measure the insertion and extraction forces. Note that the contact must be unlocked when measuring the extraction force.
		34.3 (3.5)	7.84~29.4 (0.8~3.0)	5.88~24.5 (0.6~2.5)	

Fig.1(続く)
Fig. 1(CONT.)

項目	試験項目	規格値	試験方法
Para.	Test Items	Requirements	Procedures
3.5.6	コンタクトロック強度	58.8N (6kgf)以上 (初期)	1.25mm ² 以上の断面積を有する約100mmの適用電線に圧着したコンタクトをタブと嵌合し、ロック機構の作用した状態で、タブ側を固定し、電線を軸方向に毎分100mmの速度で引張り、ロック機構の外れ、または破損して嵌合の外れた時の荷重を測定する。
	Contact Locking Strength	Initial : 58.8N (6kgf)Min.	Engage with the tab a contact having an approximately 100mm of an applicable wire whose cross-sectional area is more than 1.25mm ² , crimped, lock, secure the tab and pull the wire in the direction of the working axis of the contact at a rate of 100mm a minute. Measure a minimum load which causes the lock mechanism to fail or the contact to be disengaged from the tab because of breakage.
3.5.7	振動(低周波)	振動中1 μ sec.を超える不連続導通を生じないこと。 6m Ω 以下(終期)	嵌合したコネクタに1.5mmの振幅で、10-55-10Hzに毎分1サイクルの割合で変化する挿引振動をX,Y方向(Fig.4参照)に2時間ずつ与えること。 100mAを通電 EIA364-28 条件2 固定方法: Fig.4
	Vibration (Low Frequency)	No electrical discontinuity greater than 1 μ sec. Shall occur. 6m Ω Max.(Final)	Subject mated connectors to 10-55-10Hz traversed in 1 minute at 1.5mm amplitude 2 hours each in directions of working axes X and Y (see Fig.4). 100mA applied. EIA364-23 Condition 2 Mounting Fig. 4
3.5.8	耐湿性(定常状態)	6m Ω 以下(終期)	嵌合したコネクタ 90~95% R.H.40°C 96時間 EIA364-31
	Humidity, Steady State	6m Ω Max.(Final)	Mated connector, 90 – 95% R.H. 40°C 96hours EIA364-31

Fig.1(続く)
Fig. 1(CONT.)

項目	試験項目	規格値	試験方法
Para.	Test Items	Requirements	Procedures
3.5.9	熱衝撃	6mΩ 以下(終期)	嵌合したコネクタ -40°C/30分 105°C/30分 これを1サイクルとし、5サイクル行う。 EIA364-32
	Thermal Shock	6mΩ Max.(Final)	Subject Terminals inserted into housing to 5 cycles between -40°C/30 min. and 105°C / 30 min.; EIA364-32
3.5.10	塩水噴霧	6mΩ 以下(終期)	嵌合したコネクタ 5%の塩水噴霧に96時間さらすこと。 試験後の測定は試料を水洗いし、室温中に 1時間放置乾燥したものを使用する。 EIA364-26 条件 A
	Salt Spray	6mΩ Max.(Final)	Subject mated connectors to 5% salt concentration for 96 hours; After the test, rinse the sample in water, sit it for 1 hour for drying at room temperature. EIA364-23 Condition A

Fig.1(終り)

Fig. 1(END)

3.6. 製品認定試験の試験順序

3.6. Product Qualification Test Sequence

試験項目	Test Items	試験グループ/Test Group				
		1	2	3	4	5
		試験順序/Test Sequence (a)				
製品の確認検査	Confirmation of Product	1	1	1	1	1
総合抵抗 (ローレベル)	Termination Resistance (Low Level)					2,4,6 8,10
温度上昇	Temperature Rising				2	
振動(低周波)	Vibration (Low Frequency)					3
コンタクト ロック強度	Contact Locking Strength		2			
コンタクト 挿入力	Contact Mating Force			2		
コンタクト 引抜き力	Contact Unmating Force			3		
圧着部引張強度	Crimp Tensile Strength	2				
熱衝撃	Thermal Shock					7
耐湿性 (定常状態)	Humidity (Steady State)					5
塩水噴霧	Salt Spray					9

Fig. 2

(a) 欄内の数字は試験の順序を示す。/Numbers indicate sequence in which the tests are performed.

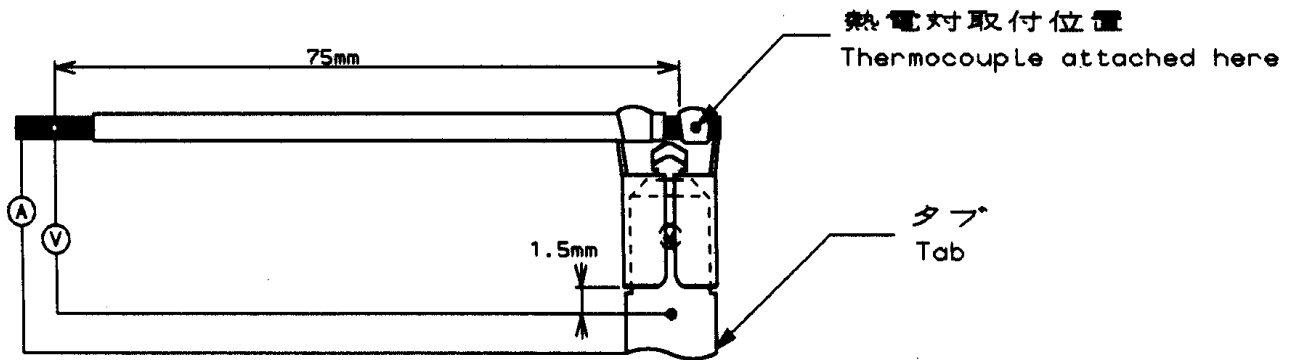


Fig 3 総合抵抗(ローレベル)
Fig 3 Termination Resistance(LOW Level)

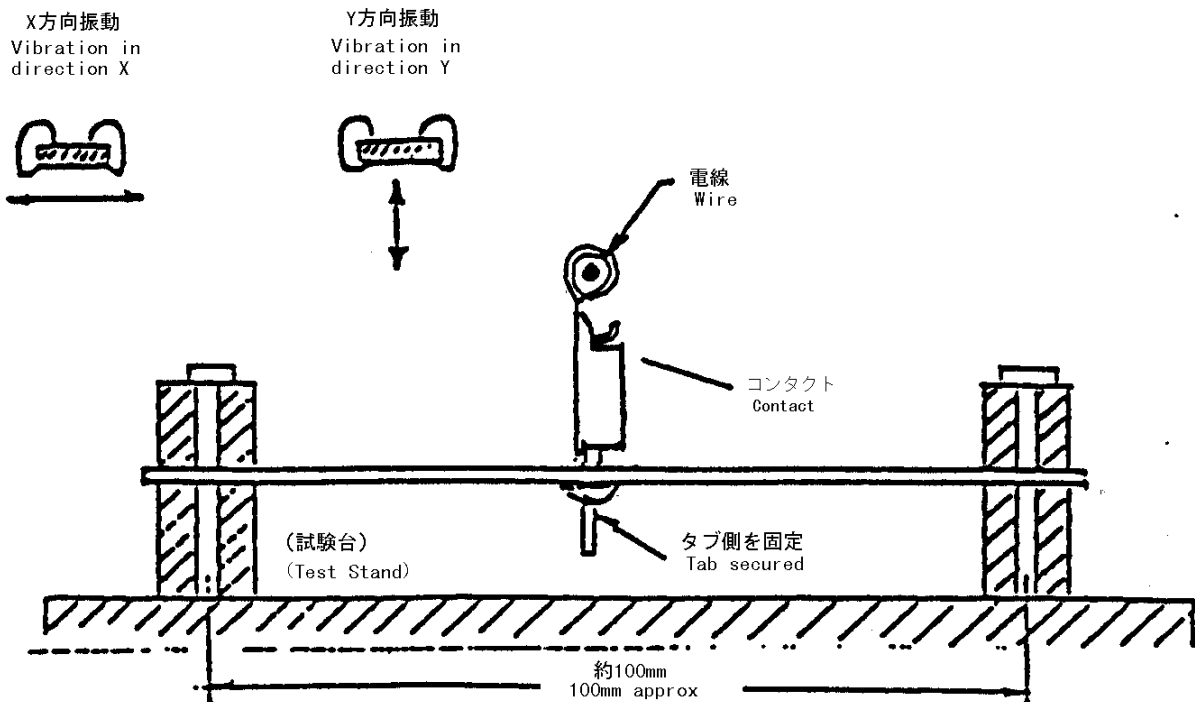


Fig.4 振動(低周波)
Fig.4 Vibration(Low Frequency)

4. 相手タブ

性能試験に用いる相手タブは、Fig.5 に示す寸法のものを使用するものとする。

4. Mating Tab Design

Tab contact for mating with "187" Series Positive Lock Contacts must be of the design specified in Fig. 5.

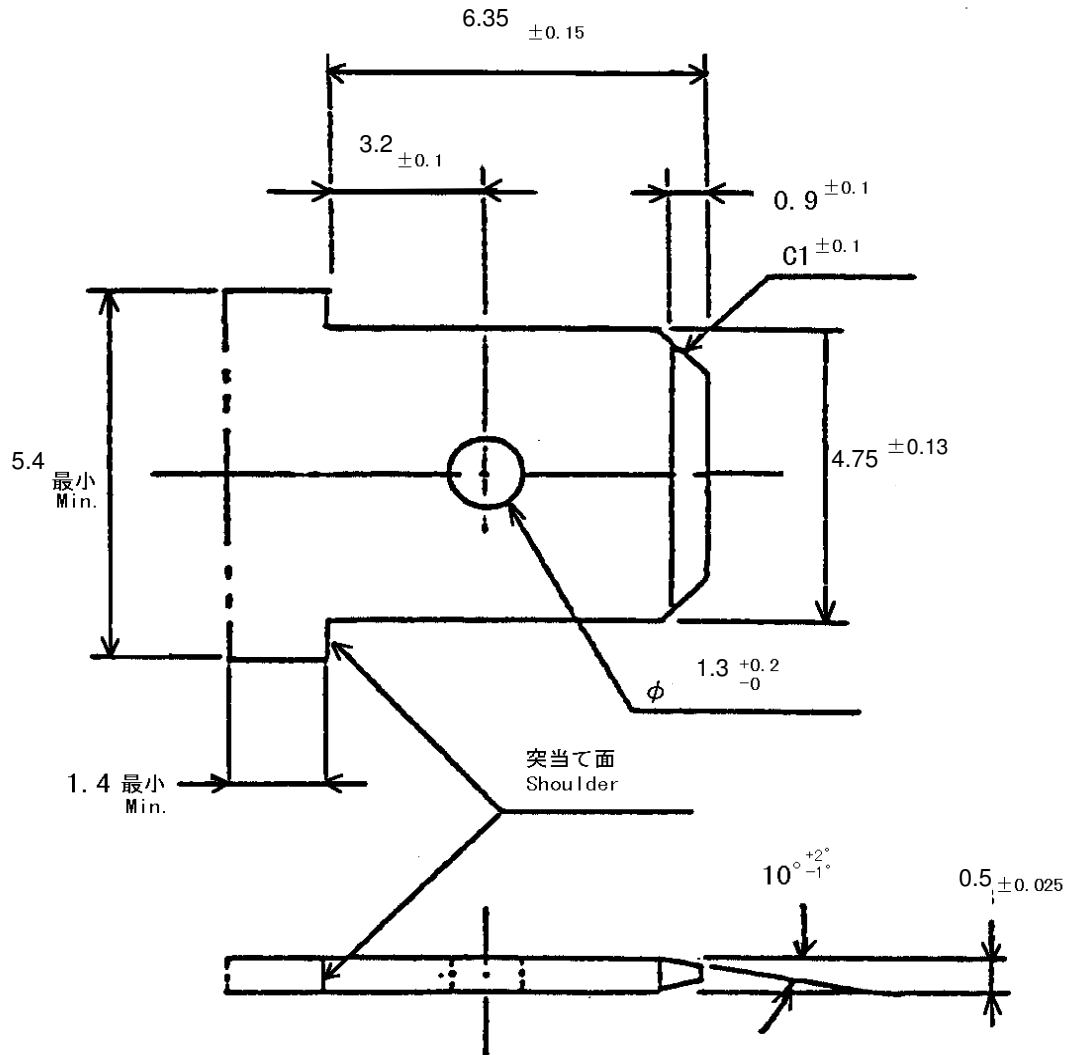


Fig. 5

(注)

1. タブの材料は 7/3 黄銅(JIS-H-3100 C2600P-1/2H)
2. めっきなしタブを使用すること。

(Notes)

1. The material shall be 7/3 brass (JIS-H-3100 C2600P-1/2H).
2. Unplated tab shall be used.

187 SERIES FLAG POSITIVE LOCK EX CONTACT
(187 シリーズ・旗型ポジティブ・ロック・EX コンタクト)

適用製品名と型番は附表1の通りである。

The applicable product descriptions and part numbers are as shown in Appendix.1.

型番 Product Part No.	品名	Description
175019- x	187シリーズ旗型ポジティブ・ロック EXコンタクト・リセプタクル AWG#22 - #16	187 SERIES FLAG POSITIVE LOCK EX CONTACT RECEPTACLE AWG#22 - #16

附表 1

Appendix 1