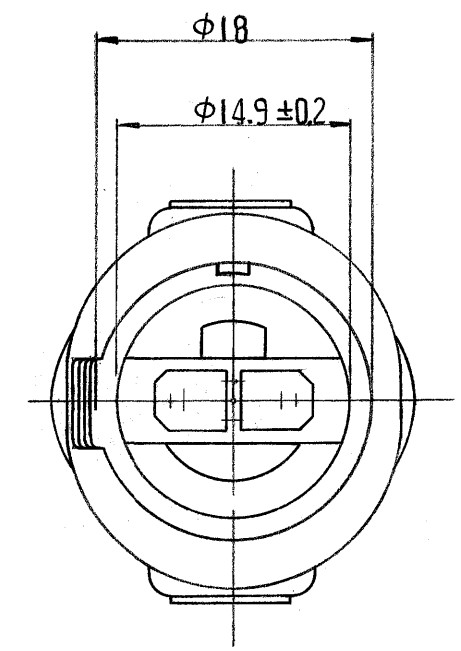
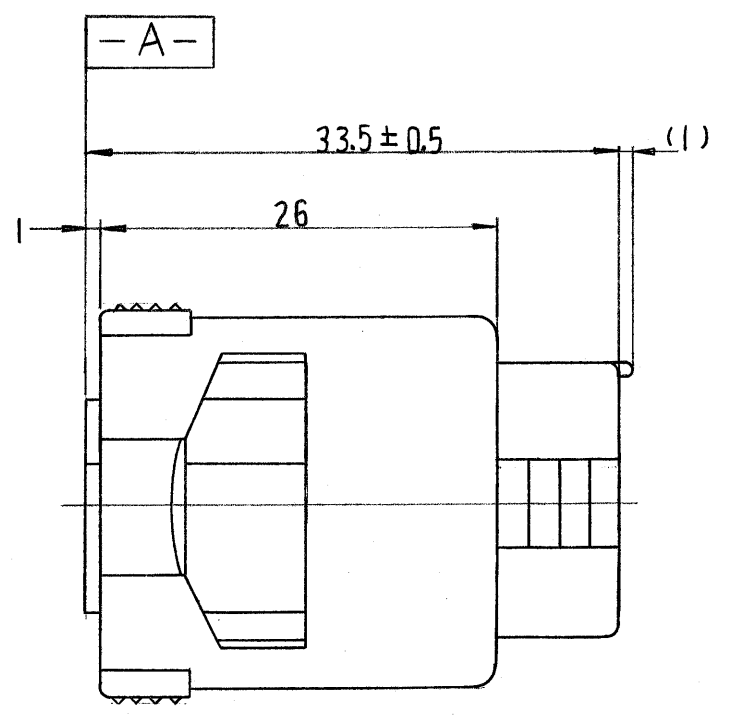
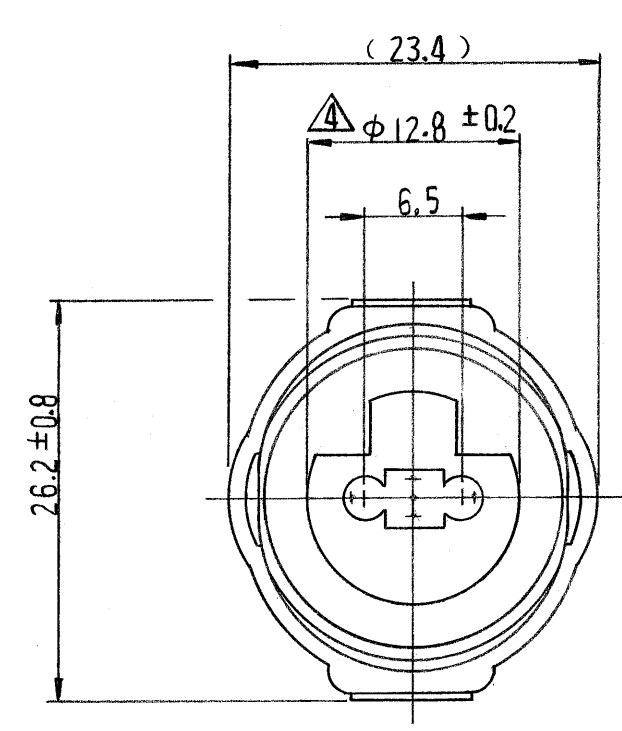


一般公差	
10以下	± 0.2
10を越え30以下	± 0.25
30を越え100以下	± 0.3
角度	± 3°



注:

1. 嵌合相手ハウジング型番. 172199
2. 使用端子型番 170280
3. 型番 172199 と嵌合時に干渉なく所定の機能を満足する事.
4. **-A-**面から2mmの範囲で測定.
5. 適用製品規格番号 108-5136.

NOTE:

1. THE MATING COUNTERPART PART NUMBER: 172199
2. APPLIED CONTACT: P/N 170280
3. TO BE MATE WITH CAP HOUSING (P/N 172199) SMOOTHLY
4. TO BE MEASURED BETWEEN **-A-** AND 2
5. APPLICABLE PRODUCT SPEC. NUMBER: 108-5136

172198-7	黄 (YELLOW)
172198-6	灰 (GRAY)
172198-4	緑 (GREEN)
-2	黒 (BLACK)
172198-1	自然色 (NATURAL)

組立部品 (REQUIRED PER ASSEMBLY) 番号 (NUMBER) C-172198		番号 (NUMBER) Copyright © 1991 年 AMP (Japan), LTD. ALL RIGHTS RESERVED.		参考図面 (CUSTOMER COPY) (REFERENCE ONLY)	
材料 (MATERIAL) 耐熱 66 ナイロン (HEAT RESISTING 66 NYLON)		抱合電線断面積 (WIRE RANGE) mm ² (AWG)		AMP AMP (JAPAN), LTD. Tokyo, Japan	
色: 表参照 (COLOR: SEE TABLE)		被覆外径 (INSULATION DIA.) mm (IN)		分類 (CLASS)	
DR. <i>X. Yama</i> 1/19/79		線公差 (TOLERANCE) ±0.4 EXCEPT AS NOTED		型式 (TYPE)	
CHK. <i>Tamita</i> 12/21/79		尺度 (SCALE) 2-1		LOG SIZE 番号 (NO) J B C-172198	
DE. <i>M. Ise</i> 12/21/79		名称 (NAME) 2極 エコノシール シーズ "J" コネクター プラグ ハウジング		REV. B1	
APP. <i>Y. Sato</i> 1/24/79		記事 (DESCRIPTION) 2Pos ECONOSEAL SERIES "J" CONNECTOR PLUG HOUSING			

LTR.	変更 (REVISION RECORD)	DR.	CHK.	DATE
B1	-7 OBSOLETE J-1357	K. J. J.	S/15	7/82
B	灰色追加 (J-10513)	D.M. Ym	7/5/82	
A1	黄色追加 (P-DWG J82-REV. A) = 6521	K.O. J.T	5/21/82	
A	変更 (REV. B) J80-6521	M.N.	1/1/81	
0	作成 J80-5136	X.Y. M.	12/1/79	

単位: 概 DIMENSIONS IN MM. DO NOT SCALE PRINT