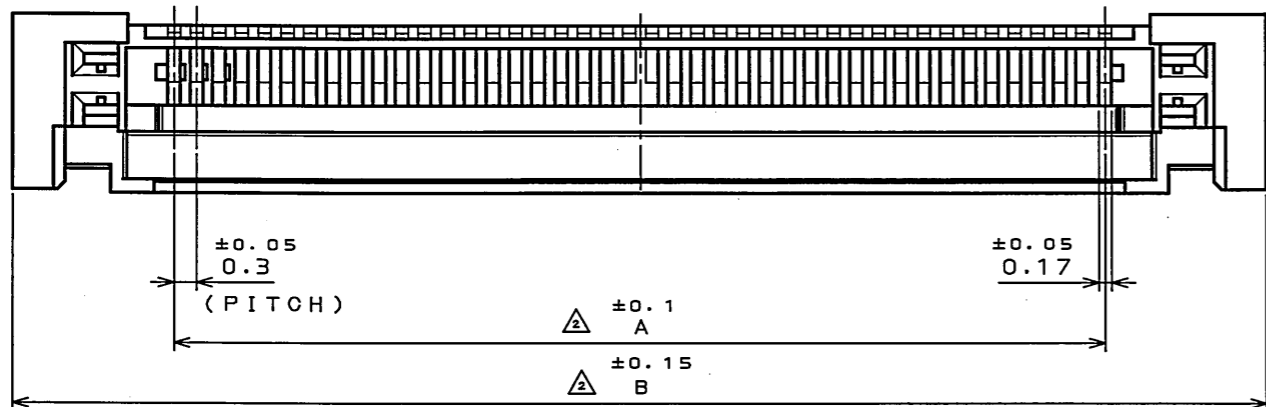
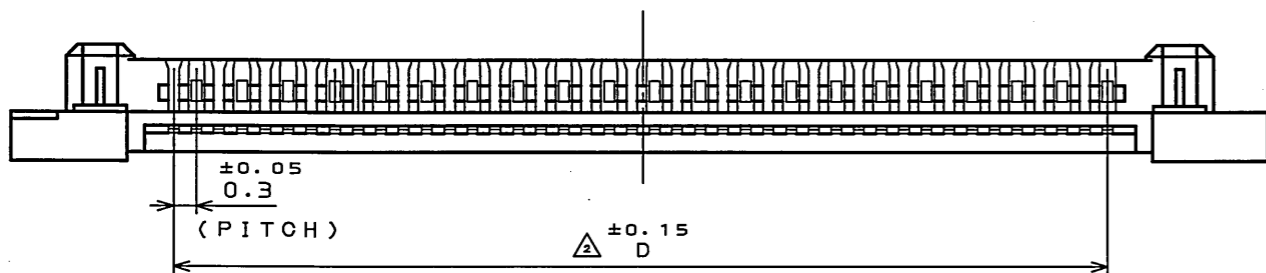
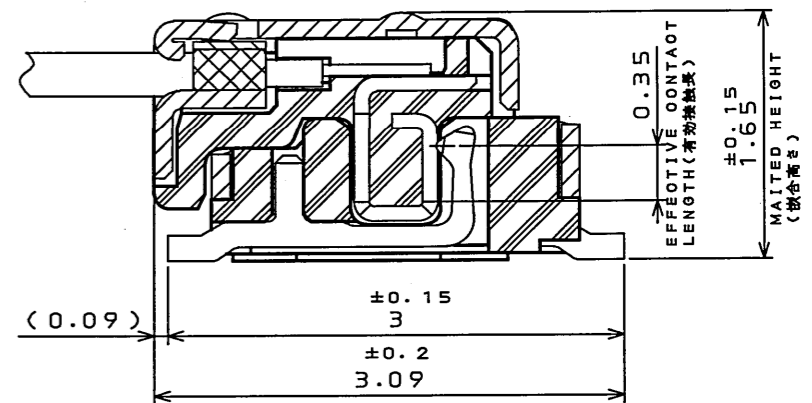
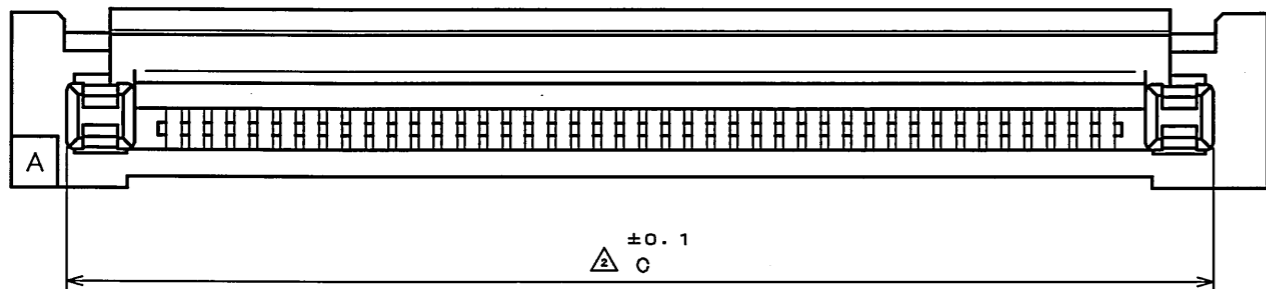
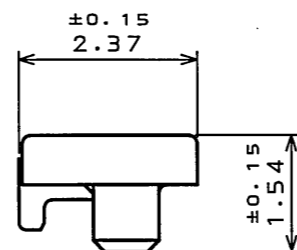
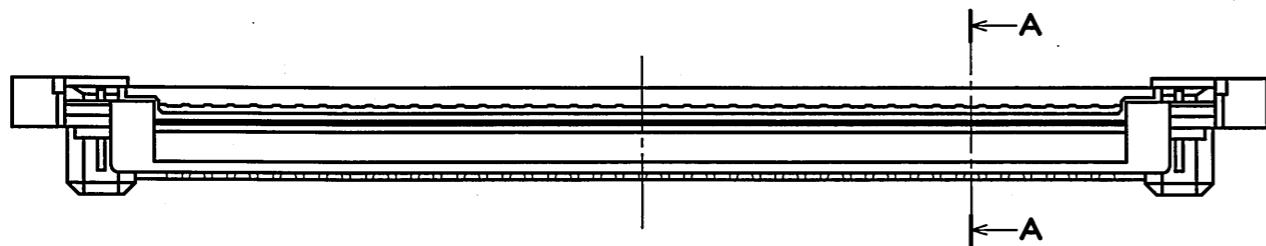
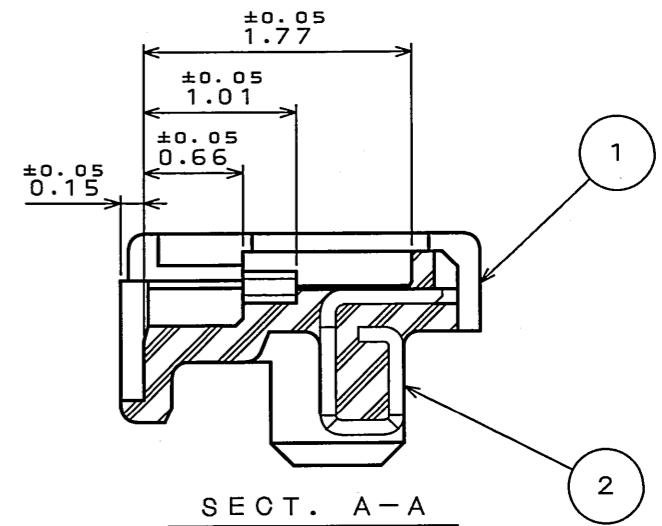


SEE901PS
(DRAWING NO.) 台架図

版数 REV.	年月日 DATE	DCN NO.	変更内容 DESCRIPTION	製図 DR.	担当 CHK.	査閲 APPD.	承認 APPD.
2	20.Jun.2006	060434	TO BE A MASTER DRAWING マスター化	T.TSUJI	T.TSUJI	M.KIKUCHI	K.HISATOMI
3	7.Sep.2006	060485	ADDED ITEM 芯数追加	M.ABE	K.KAI	M. Hibiuchi	H. Aramija



No. OF CONTACTS (N)	30	34	40	50
A	9.3	10.5	12.3	15.3
B	13.53	14.73	16.53	19.53
C	12.09	13.29	15.09	18.09
D	9.3	10.5	12.3	15.3



符号 NO.	名称 DESCRIPTION	個数 QTY.	材料 MATERIAL	仕上 FINISH	備考 REMARKS
2	CONTACT コンタクト	N+2	COPPER ALLOY 銅合金	GOLD(0.1μmMIN) OVER NICKEL Ni+Au(0.1μm以上)	
1	INSULATOR インシュレータ	1	HEAT RESISTING PLASTIC 耐熱性プラスチック		UL94 V-0 BLACK 黒
仕様書 (SPECIFICATION)		第1版 (ORIGINAL DATE) 31.Mar.2006		尺度 (SCALE) 5:1	シリーズ (SERIES) FI
一般公差 (GENERAL TOLERANCE)		製図 DR.		名称 (TITLE) FI-JW**C	
寸法 (DIMENSION)		担当 CHK. M.KIKUCHI		日本航空電子工業株式会社 JAPAN AVIATION ELECTRONICS INDUSTRY, LTD.	
角度 (ANGLES)		査閲 APPD.			
. ±0.8		承認 APPD. K.HISATOMI			
.X ±0.4				図面番号 (DRAWING NO.) SJ106335	
.XX ±0.1				版数 (REV.) 3	
.XXX ±					

DOF-0-212F(05.08)

