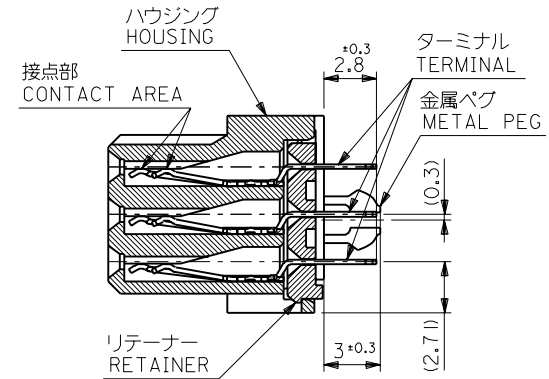
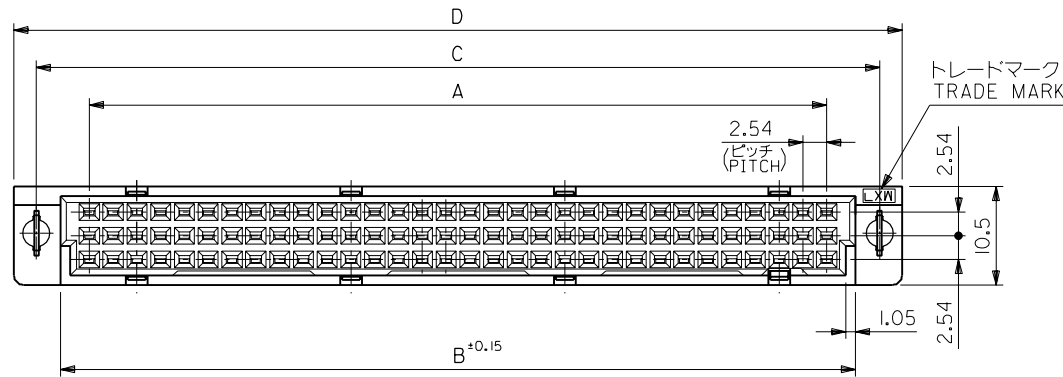
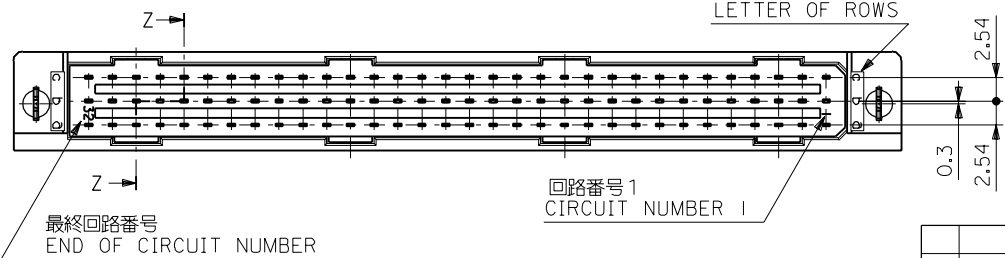
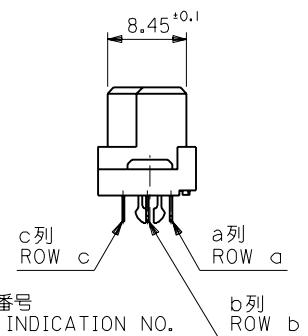
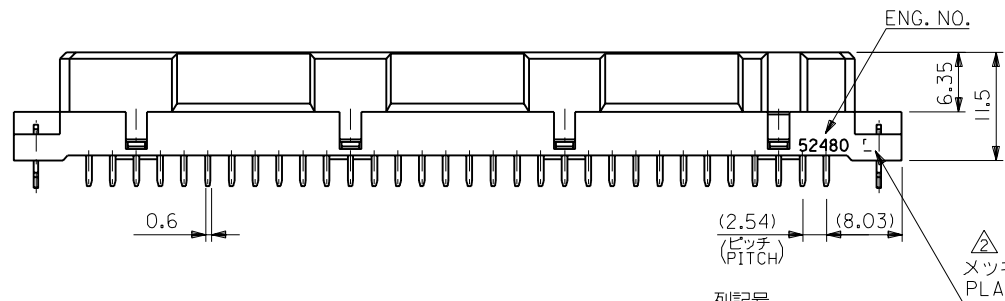


DWG. NO. SD-52480-\*\*\*\*\*



断面 Z-Z  
SECT. Z-Z  
(SCALE: 4-1)



94.8	90	84.9	78.74	52480-096*	96
54.16	49.36	44.26	38.1	52480-048*	48
D	C	B	A	ENG. NO.	種数 CIRCUIT

角度 ANGLE	±3°				
30以上 OVER	+0.3	B	変更 REVISED (J20670)	M.F.	H.H. '92/7/30
10以上 30未満 OVER UNDER	+0.25	A	変更 REVISED (J10138)	T.I.	H.H. '91/2/20
10未満 UNDER	+0.2	O	新規作成 RELEASED (J00922)	T.I.	H.H. '90/8/27
般公差 GENERAL TOLERANCES		記号 LTR	変更内容 REVISION RECORD	DR. CHK.	日付 DATE

材料 MATERIAL	注記参照 SEE NOTES	molex MOLEX-JAPAN CO.,LTD. 日本モレックス株式会社
仕上げ FINISH	注記参照 SEE NOTES	
適用電線範囲 WIRE RANGE	—H—	REVISION RECORD
被覆外径 INS. RANGE	—H—	TITLE 名称
DRAWN BY '90/8/27 I.ITO	CHK'D BY '92/7/30 H.HIRAMOTO	2.54 BOARD TO BOARD CONN. HS'G ASS'Y WITH METAL PEG (TRIPLE ROW)
APP'D BY '92/7/30 M.FUKUSHIMA	尺度 SCALE 2 - 1	DWG. NO. SHEET 1 OF 2 REV
		SD-52480-***** B

注記  
NOTES

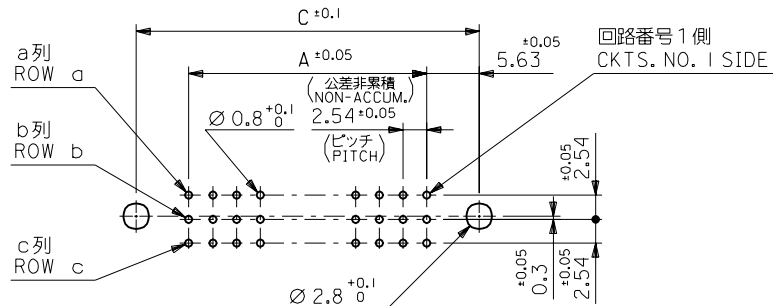
1. 材質  
MATERIAL

ハウジング : ガラス入り PBTP (白色), UL94V-0  
 HOUSING : GLASS FILLED PBTP (WHITE), UL94V-0  
 リテーナー : ガラス入り PBTP (白色), UL94V-0  
 RETAINER : GLASS FILLED PBTP (WHITE), UL94V-0  
 ターミナル : リン青銅 (t=0.25)  
 TERMINAL : PHOSPHOR BRONZE (t=0.25)  
 金属ペグ : リン青銅、銅下地半田メッキ (t=0.48)  
 METAL PEG : PHOSPHOR BRONZE (t=0.48), TIN-LEAD OVER COPPER PLATING

メッキ仕様及び仕様番号  
PLATING AND PLATING INDICATION NUMBER

52480-***3	0.76	1.0	1.0	3
52480-***2	0.5			2
52480-***1	0.3			1
52480-***0	0.1			0
ENG. NO.	接点部 金メッキ [μm以上] CONTACT AREA GOLD PLATING [μmMIN.]	半田付け部 半田メッキ [μm以上] SOLDER AREA TIN-LEAD PLATING [μmMIN.]	下地 ニッケルメッキ [μm以上] UNDER PLATE NICKEL PLATING [μmMIN.]	メッキ仕様番号 PLATING INDICATION NO.

3. 嵌合相手 : 53233, 53234, 53296, 53317, 53318, 53320 シリーズ  
 MATES WITH : 53233, 53234, 53296, 53317, 53318, 53320 SERIES



基板穴推奨寸法  
RECOMMENDED P. C. BOARD LAYOUT  
(部品実装側) (VIEW ON COMPONENT SIDE) (t=1.6)

DIMENSIONS IN METRIC DO NOT SCALE DRAWING

角度 ANGLE		±3°			材料 MATERIAL		注記参照 SEE NOTES	molex MOLEX-JAPAN CO.,LTD. 日本モレックス株式会社
30°以上 OVER		+0.3	B	変更 REVISD (J20670)	M.F.	H.H.	'92/7/30	
10°以上 30°未満 UNDER		+0.25	A	変更 REVISD (J10138)	T.I.	H.H.	'91/2/20	TITLE 名称
10°未満 UNDER		+0.2	O	新規作成 RELEASED (J00922)	T.I.	H.H.	'90/8/27	2.54 BOARD TO BOARD CONN. HS'G ASS'Y WITH METAL PEG (TRIPLE ROW)
一般公差 GENERAL TOLERANCES			記号 LTR	変更内容 REVISION RECORD	DR. / CHK.	日付 DATE	適用電線範囲 WIRE RANGE	DWG. NO. SHEET 2 OF 2 REV
							被覆外径 INS. RANGE	SD-52480-*****
							DRAWN BY '90/8/27 T.ITO	B
							CHK'D BY '92/7/30 H.HIRAMOTO	
							APP'D BY '92/7/30 M.FUKUSHIMA	
							尺度 SCALE 2 - 1	