



RADIALL
Département COAXIAL

NOTICE TECHNIQUE
TECHNICAL DATA

101. Rue Philibert Hoffmann
Zone Industrielle Ouest
93116 - ROSNY-SOUS-BOIS
Téléphone : 854-80-40

TITRE
EMBASE FEMELLE A ECROU A
FIXATION ARRIERE.

TITLE
BULKHEAD PLUG RECEPTACLE
REAR FIXING.

R 115.556
Série SUBCLIC A

NORMALISATION
IEC : _____
CECC : _____

SPECIFICATIONS
MIL : _____

CABLES /

CABLES

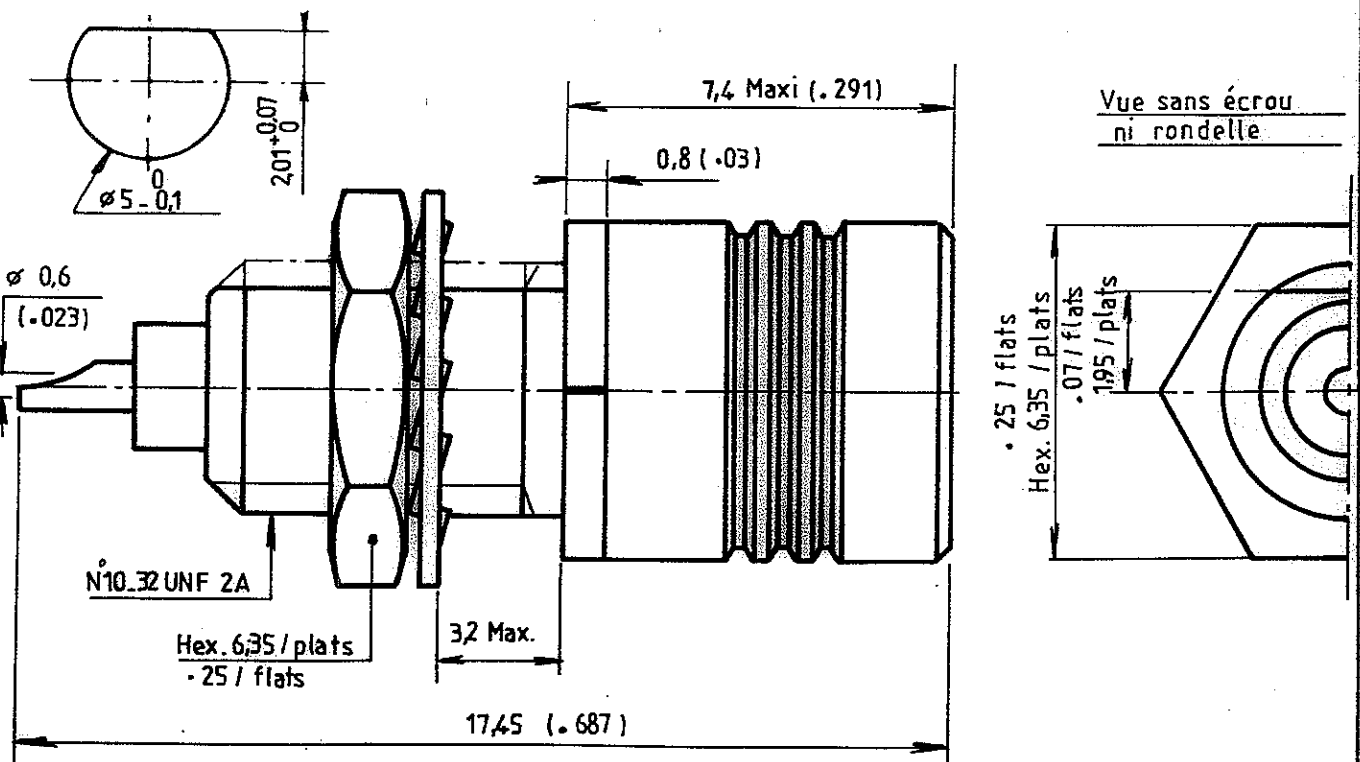
CARACTERISTIQUES
Impéd. caract. : 50 OHMS : Nominal imp.
Fréq. d'utilisat. : 0-4 GHz : Freq. range
R.O.S. : / : V.S.W.R.
Tension tenue : 1000 V.eff : Proof. voltage

PROPERTIES
Catégorie climatique : -65°/+165°c Climatic range
Tenue cont. cent. :
 Axiale avant
 Axiale 2 sens
 Rotation
 Immobil. totale
 In. cont. motion

CONSTRUCTION
Revêtement c. masse : Or
Revêtement corps : Or
Revêt. cont. cent. : Or
Partie métallique : Laiton
Partie métal. élast. : Cuproberyllium + bronze
Isolant : PTFE
Joint : /

CONSTRUCTION
Masse plating : Gold
Body plating : Gold
Inner contact : Gold
metallic parts : Brass
metallic resilient parts : Beryllium copper + bronze
Insulator : PTFE
Gasket : /

Perçage panneau



Vue sans écrou
ni rondelle

• 25 / flats
Hex. 6.35 / plats
• 07 / flats
1.95 / plats

Dimensions en mm

DOSSIER D'ETUDE	Dessiné			I.P.	MODIFICATIONS			
	NOM	DATE	VÉRIFIÉ					
	PERRIN Y	05.05.88						
	VISA							

Ces renseignements sont donnés à titre indicatif. Dans le but constant d'améliorer nos produits, nous réservons le droit d'apporter toute modification jugée utile.

2111 - 8105