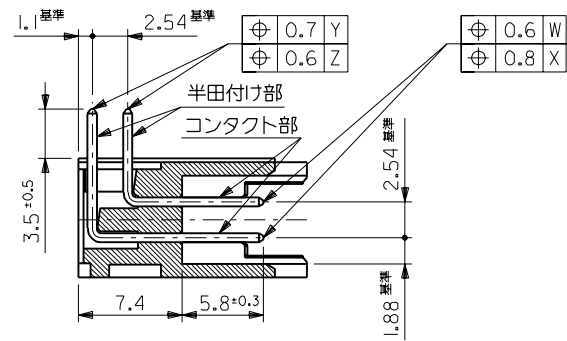


基板取付穴推奨寸法  
 (部品取付側)



SECT. F-F  
 (SCALE 3-1)

注記

- 材料 ヘッダー : ガラス繊維 15% 入り PBTP (UL94V-0), 黒色  
 ピン : 黄銅, サイズ  $\square 0.635$
- 嵌合相手 : 5320 シリーズ
- 使用符号の説明  
 ベースナンバー \_\_\_\_\_ 5340 - N A \*  
 極数 \_\_\_\_\_  
 エジェクタレバーなし \_\_\_\_\_  
 ピンのメッキコード \_\_\_\_\_

コード*	△マークの色	コンタクト部	半田付け部	下地メッキ
GS2	茶	金 0.76 $\mu$ m MIN.	半田 3 $\mu$ m MIN.	ニッケル 1 $\mu$ m MIN.
GS3	青	金 0.25 $\mu$ m MIN.		

60	73.66	81.26	91.54	95.66	85.44
50	60.96	68.56	78.84	82.96	72.74
40	48.26	55.86	66.14	70.26	60.04
34	40.64	48.24	58.52	62.64	52.42
30	35.56	43.16	53.44	57.56	47.34
26	30.48	38.08	48.36	52.48	42.26
20	22.86	30.46	40.74	44.86	34.64
16	17.78	25.38	35.66	39.78	29.56
14	15.24	22.84	33.12	37.24	27.02
10	10.16	17.76	28.04	32.16	21.94
極数	A 寸法	B 寸法	C 寸法	D 寸法	E 寸法

角度 ANGLE		±3°					材料 MATERIAL	MOLEX-JAPAN CO.,LTD. 日本モレックス株式会社
30以上 OVER		+0.3	D	変更 (JD70488)	H.S. M.S.	96/10/24	注記 1 参照	
10以上 30 未満 OVER		+0.25	C	変更&再作図 (J00679)	H.H. Y.y	90/6/18	仕上げ FINISH	注記 3 参照
10 未満 UNDER		+0.2	記号 LTR	変更内容 REVISION RECORD	DR. CHK. DATE		適用電線範囲 WIRE RANGE	ENG. NO. SHEET 1 OF 2 REV D
一般公差 GENERAL TOLERANCES			REVISE ONLY ON CAD SYSTEM				被覆外径 INS. RANGE	SD-5340-NA*
							DRAWN BY 90/6/18 H.HIRAMOTO	TITLE 名称
							CHK'D BY Y. Sasaki	OIK FLECS HEADER ASS'Y R.A. WITHOUT EJECT LEVER
							APP'D BK (Signature)	尺度 SCALE 2 - 1

ENG. NO SHEET 2 OF 2  
SD-5340-NA\*

EDP NO. 表 参照

!MM DIMENSIONS IN METRIC DO NOT SCALE DRAWING

8

7

6

5

4

3

2

1

F

E

D

C

B

A

39-26-760I	5340-60AGS3	60
▲ -750I	▲ -50AGS3	50
-740I	-40AGS3	40
-734I	-34AGS3	34
-730I	-30AGS3	30
-726I	-26AGS3	26
-720I	-20AGS3	20
-716I	-16AGS3	16
▼ -714I	▼ -14AGS3	14
39-26-710I	5340-10AGS3	10
EDP NO.	ENG. NO.	極 数
5340-NAGS3		
39-26-7600	5340-60AGS2	60
▲ -7500	▲ -50AGS2	50
-7400	-40AGS2	40
-7340	-34AGS2	34
-7300	-30AGS2	30
-7260	-26AGS2	26
-7200	-20AGS2	20
-7160	-16AGS2	16
▼ -7140	▼ -14AGS2	14
39-26-7100	5340-10AGS2	10
EDP NO.	ENG. NO.	極 数
5340-NAGS2		

角度 ANGLE	+3°					材料 MATERIAL	molex MOLEX-JAPAN CO.,LTD. 日本モレックス株式会社	
30 以上 OVER	+0.3					仕上げ FINISH	EDP. NO. 表 参照	
10 以上 OVER 30 未満 UNDER	+0.25	C	SEE SHEET 1 OF 2	H.H. Y.Y	90%/8	適用電線範囲 WIRE RANGE	ENG. NO. SHEET 2 OF 2 REV D	
10 未満 UNDER	+0.2					被覆外径 INS. RANGE	SD-5340-NA*	
一般公差 GENERAL TOLERANCES		記号 LTR	変更内容 REVISION RECORD	DR. CHK.	日付 DATE	DRAWN BY 90%/8 H.HIRAMOTO	CHK'D BY H. Saato	TITLE 名称 OIK FLECS HEADER ASS'Y R.A. WITHOUT EJECT LEVER
REVISE ONLY ON CAD SYSTEM						APP'D BY 90%/8 S. Hiramoto	尺度 SCALE 2 - 1	

THIS DRAWING CONTAINS INFORMATION THAT IS PROPRIETARY TO MOLEX(JAPAN) AND SHOULD NOT BE USED WITHOUT WRITTEN PERMISSION  
本図面は日本モレックス(株)の所有する情報を含むもので 当社の許可なく複製を禁止する。

MXJ-8

5340-NA