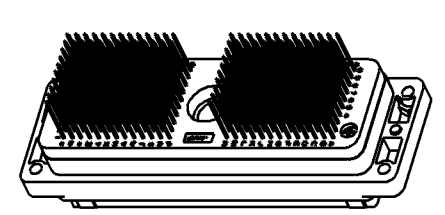
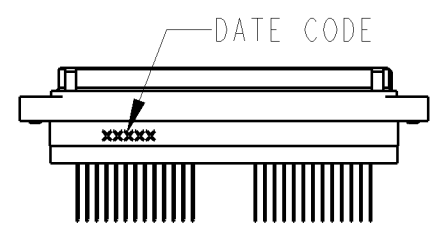
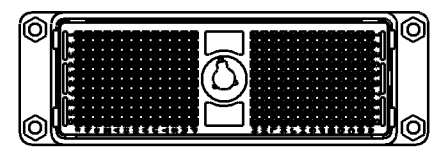
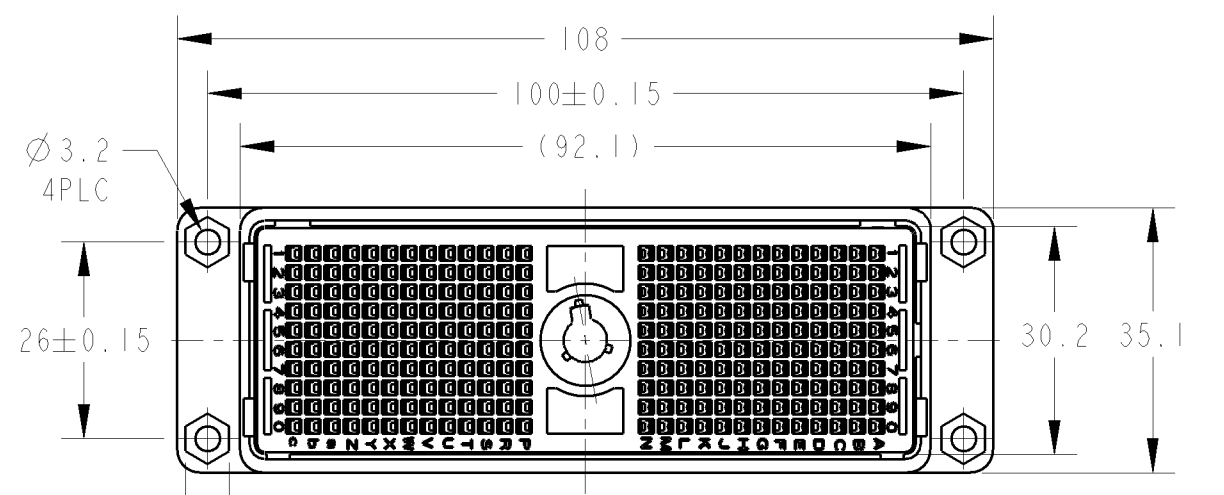
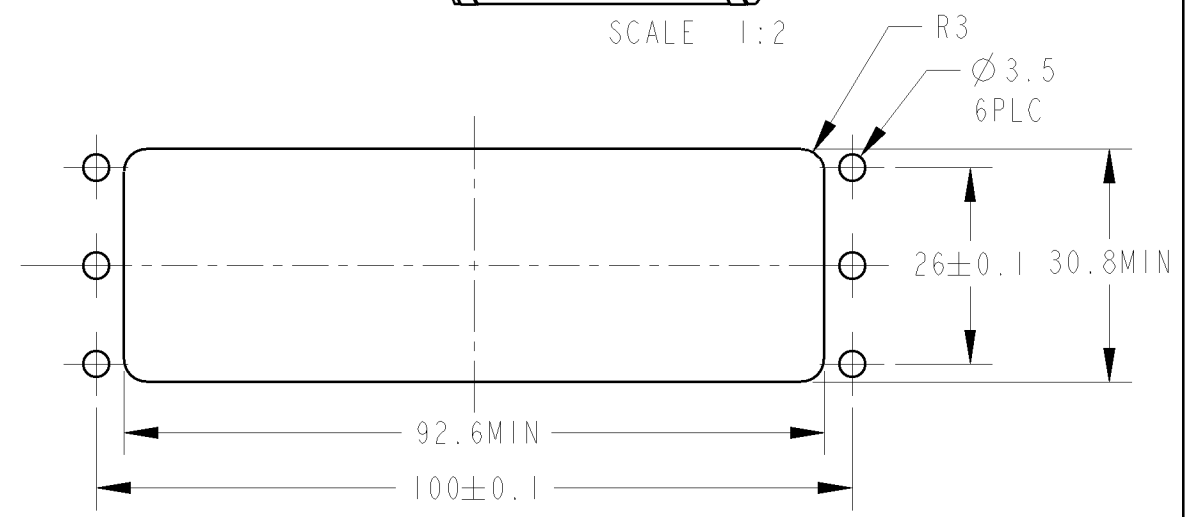
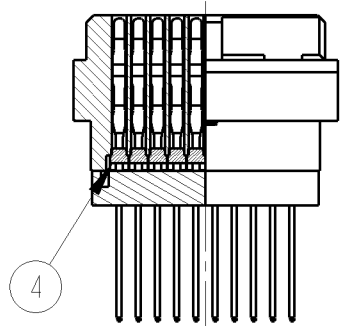
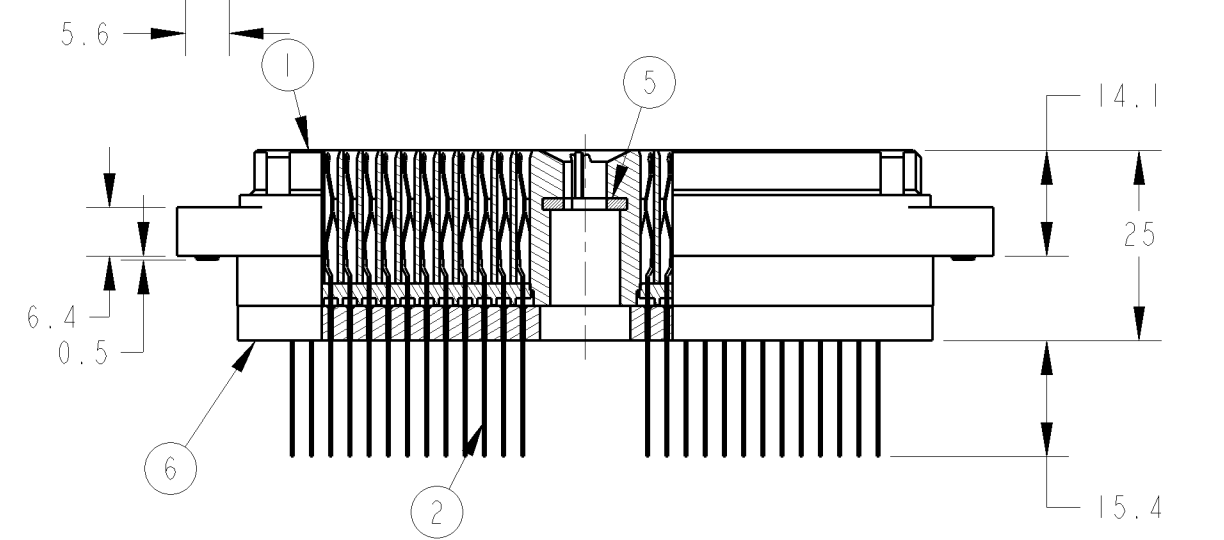


LOC	DIST	REVISIONS					
		P	LTR	DESCRIPTION	DATE	DWN	APVD
J	-		A	RELEASED	17AUG2005	T.K	M.K
			B	REVISED	24DEC2008	T.K	M.K
			BI	REVISED	14JUL2009	S.N	M.K



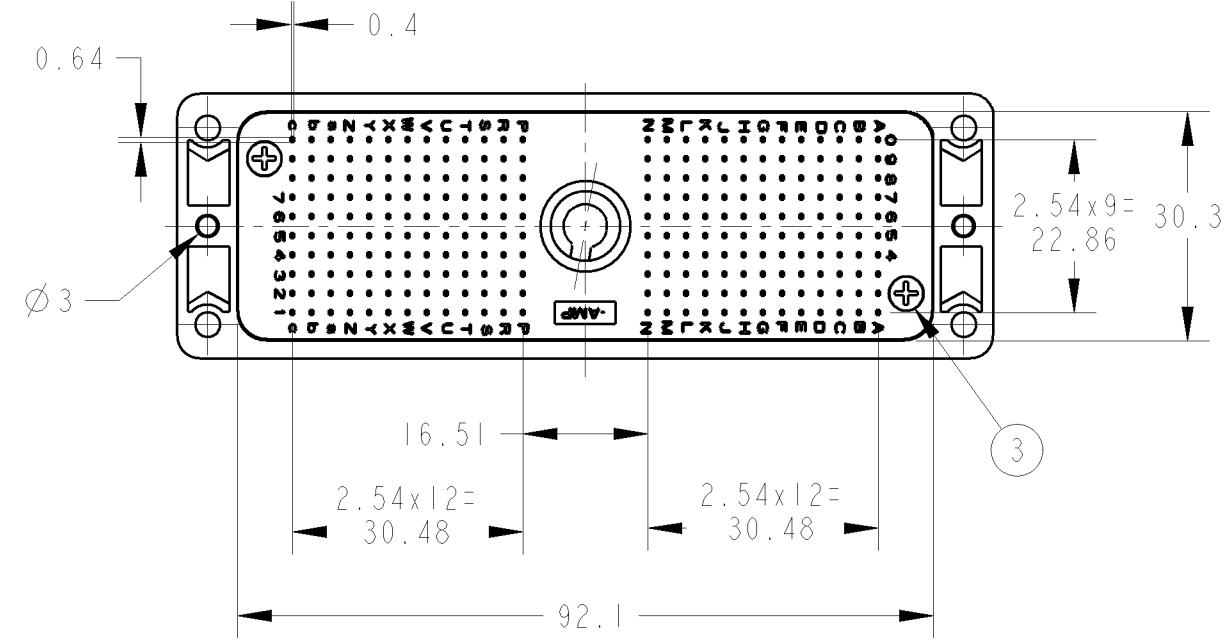
-1:AS SHOWN  
本図



RECOMMENDED PANEL HOLE PATTERN

推奨パネル取り付け寸法

RoHS COMPLIANT



ITEM	名前	数量	材質	仕上	備考
符号	DESCRIPTION	QTY	MATERIAL	FINISH	REMARK
6	アダプタ スタビライザ ADAPTOR STABILIZER	1	合成樹脂 PLASTIC	無し NONE	UL94V-0
5	メタルプレート METAL PLATE	1	ステンレス鋼 STAINLESS STEEL	無し NONE	
4	サポートハウジング SUPPORT HOUSING	20	合成樹脂 PLASTIC	無し NONE	UL94V-0
3	タッピングスクリュー TAPPING SCREW L=8	2	鋼 STEEL	3価クロメート TRIVALENT CHROMATE	
2	コンタクト 0.64x0.4 CONTACT (260)		ベリリウム銅 BERYLLIUM COPPER	ニッケル下地金メッキ Au OVER Ni PL.	
1	ハウジングリセアッシー HOUSING RECE ASSY	1	ナイロン樹脂 NYLON RESIN	無し NONE	UL94V-0

1. PLATING: MATING AREA: 1.27µm MIN GOLD OVER 1.27~2.54µm NICKEL  
 SOLDER LEG AREA: GOLD FLASH OVER 1.27~2.54µm NICKEL  
 OTHERS: 1.27µm~2.54µm NICKEL

1. めっき: 接触部: ニッケル下地 1.27~2.54µm の上に金 1.27µm MIN  
 半田付け部: ニッケル下地 1.27~2.54µm の上に金フラッシュ  
 その他: ニッケル 1.27µm~2.54µm

THIS DRAWING IS A CONTROLLED DOCUMENT FOR TYCO ELECTRONICS CORPORATION. IT IS SUBJECT TO CHANGE AND THE CONTROLLING ENGINEERING ORGANIZATION SHOULD BE CONTACTED FOR THE LATEST REVISION.

DWN	T. KANNO	17AUG2005	Tyco Electronics Corporation Kawasaki, Japan
CHK	F. TAKEMASA	17AUG2005	
APVD	M. KIMURA	17AUG2005	
DIMENSIONS: mm TOLERANCES UNLESS OTHERWISE SPECIFIED: ±0.3 0-PLC ± 1-PLC ± 2-PLC ± 3-PLC ± 4-PLC ± ANGLES ±3			NAME M-ZIF CONN RECE 260P LONG SOLDER TYPE
MATERIAL SEE TABLE FINISH SEE TABLE			SIZE A3
WEIGHT 112g			CAGE CODE 00779
CUSTOMER DRAWING			DRAWING NO C=5316600
SCALE 1:1			SHEET 1 OF 1
RESTRICTED TO -			REV BI