

版数 REV.	年月日 DATE	DCN NO.	変更内容 DESCRIPTION	製図 DR.	担当 CHK.	査閲 APPD.	承認 APPD.
2	30.Aug.2010	070575	DELETE "Y" POSITION		H.TOYOFUKU		E. Matsumoto

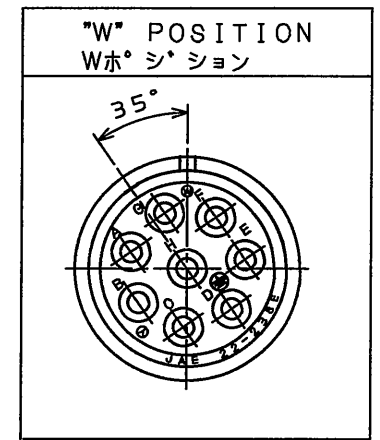
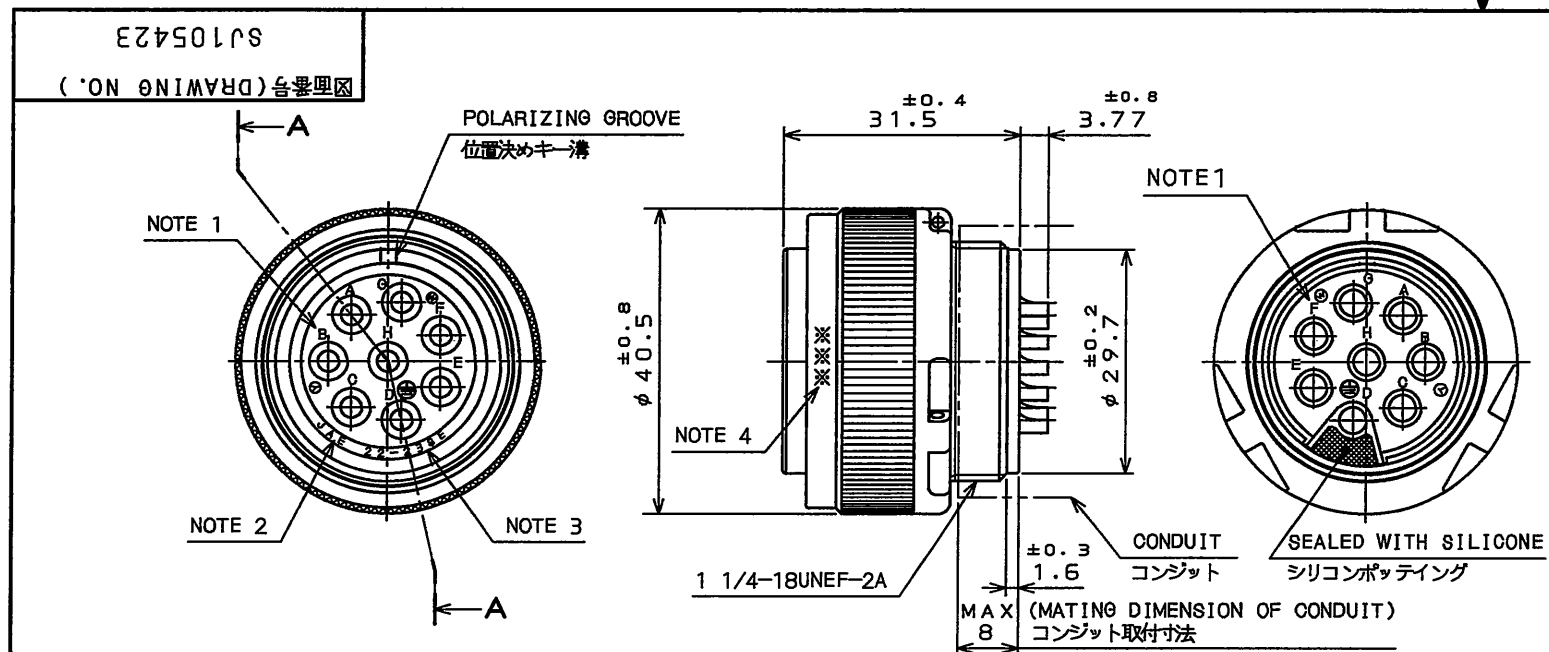
DESIGNATION Δ

命名法

JL04V-6A22-23SE*-R

SERIES シリーズ名	PLUG (STRAIGHT) プラグ(ストレート)	CLASS 嵌合時嵌合部防水構造	SHELL SIZE シェルサイズ	CONTACT ARRANGEMENT インサート名	SUFFIX 特殊記号
					INSERT ROTATING POSITIONS インサート回転角度 NONE: NORMAL POSITION W : 35°
					WITH PROTECTIVE EARTH CONTACT 保護回路接続構造有
					SOCKET CONTACT ソケットコンタクト

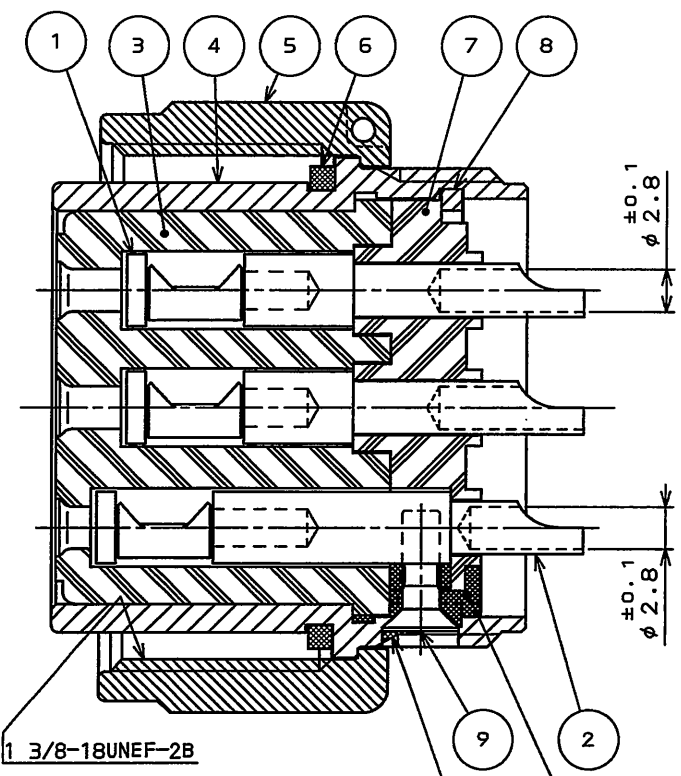
特別管理品目
SPECIAL CONTROL ITEM
TUV



INSERT ROTATING POSITIONS
インサート回転角度
(NOTE 5)

- NOTE 1. CONTACT POSITION NUMBER IS MARKED IN THE AREA SHOWN. EARTH MARK (⊕) IS MARKED NEAR BY CONTACT No. "D".
2. COMPANY LOGO "JAE" APPEARS IN THE AREA SHOWN.
3. CONTACT ARRANGEMENT NUMBER "22-23SE" IS MARKED IN THE AREA SHOWN.
4. PRODUCTION LOT NUMBER ARE MARKED AS INDICATED.
- ※※※ MANUFACTURER MONTH (1~9, X, Y, Z)
(JAN.~SEP., OCT., NOV., DEC.)
- MANUFACTURER YEAR ('05, '06, '07, ...)
- Δ 5. TO PREVENT MIS-MATING OF CONNECTOR, THERE ARE TWO INSERT ROTATING POSITIONS AVAILABLE: NORMAL AND W (POSITIONS IS DIFFERENT EACH OTHER). NORMAL POSITION IS SHOWN IN THE FRONT VIEW.

- 注1. 図示の位置に端子番号を表示する。又、保護回路接続(D端子)は ⊕ で表わす。
2. 図示の位置に社名【JAE】を表示する。
3. 図示の位置にインサート名【22-23SE】を表示する。
4. 図示の位置に製造ロットNo.を表示する。
- ※※※
製造月(1~9月, X:10月, Y:11月, Z:12月)
製造年('05, '06, '07, ...)
- Δ 5. コネクタの誤嵌合防止の為、2つのインサート回転角度として互いに角度が異なるノーマル、Wポジションがある。正面図は、ノーマルポジションのものである。



SECT. A-A
(SCALE 2:1)

SPECIFICATION

NUMBER OF CONTACT : 8X#12	POLLUTION DEGREE: 3
RATED VOLTAGE: 250VAC	OVER VOLTAGE CATEGORY: III
RATED CURRENT: 23A MAX. /ONE CONTACT	
DIELECTRIC WITHSTANDING VOLTAGE : 2000VAC(1 MINUTE)	
INSULATION RESISTANCE : 5000M Ω MIN. (AT 500VDC)	
APPLICABLE WIRE : 3.5mm ² MAX.	

仕様

コンタクト: #12コンタクト 8本
定格電圧: 250VAC(汚染度: 3/過電圧範疇: III)
定格電流: 23A以下/1芯
耐電圧: 2000VAC(1分間)
絶縁抵抗: 5000M Ω 以上(500VDCにて)
適用電線: 3.5mm²以下

NO.	DESCRIPTION	QTY.	MATERIAL	FINISH	REMARKS
9	SCREW(M2.5)	1	COPPER ALLOY	NICKEL PLATING	
8	RETAINING RING	1	COPPER ALLOY	ZINC PLATING	COLOR:BLACK SYSTEM INTERFERENCE COLOR
7	REAR INSULATOR	1	SYNTHETIC RESIN	NONE	COLOR:BLACK
6	GASKET	1	SYNTHETIC RUBBER	NONE	COLOR:BLACK
5	COUPLING NUT	1	ALUMINUM ALLOY	ZINC PLATING	COLOR:BLACK SYSTEM INTERFERENCE COLOR
4	BARREL	1	ALUMINUM ALLOY	ZINC PLATING	COLOR:BLACK SYSTEM INTERFERENCE COLOR
3	FRONT INSULATOR	1	SYNTHETIC RESIN	NONE	COLOR:BLACK
2	CONTACT(EARTH)	1	COPPER ALLOY	SILVER PLATING	CONTACT NO.:D
1	CONTACT(LINE)	7	COPPER ALLOY	SILVER PLATING	CONTACT No.: A, B, C, E, F, G, H

仕様書(SPECIFICATION) JACS-5080.T95-4	第1版(ORIGINAL DATE) 20.Dec.2005	尺度(SCALE) 1:1	シリーズ(SERIES) JL04V	日本航空電子工業株式会社 JAPAN AVIATION ELECTRONICS INDUSTRY, LTD. 	図面番号(DRAWING NO.) SJ105423
公差(GENERAL TOLERANCE)	製図 DR. T.SUZUKI	名称(TITLE) JL04V-6A22-23SE*-R			
寸法(DIMENSION)	担当 CHK. T.SUZUKI				
角度(ANGLES)	査閲 APPD. T.OKAMURA				
	承認 APPD. A.ONOGAWA	質量(MASS)			版数 (REV.) 2