



## Stangen

Die Stangen dienen zum Verbinden der Mikrobank Bauelemente.

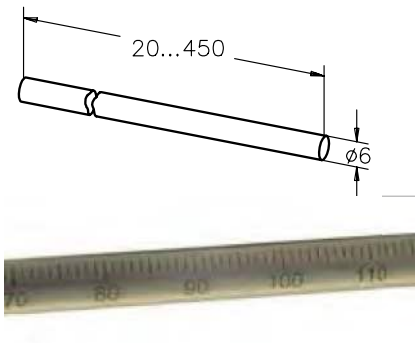
- Aus rost- und säurebeständigem Stahl
- Induktiv gehärtet und geläppt -> keine Spuren der Schrauben etc. an den Stangen
- Poliert Oberflächen und enge Fertigungstoleranzen garantieren optimale Nutzung mit MB-Platten -> jedes Teil passt
- Zusätzlich ist die Durchbiegung der Stangen äußerst gering
- Keine Verkippung in den Aufnahmeplatten
- Linearität 0.2 mm/m (linear abnehmend)
- Stangen 150 mm und 300 mm mit Skala erhältlich

## Rods

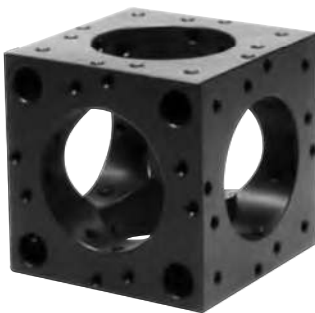
Rods are used to combine Microbench construction elements.

- Highest durability due to acid-resistant stainless steel
- Induction hardened -> no mark of screws etc. on the rods
- Lapped surfaces and tight tolerances guarantee optimum use with Microbench plates -> each part fits.
- Furthermore, the bending of these rods is absolutely minimum.
- Linearity 0.2 mm/m (linear decreasing)
- No tilting of the mounting plates.
- Rods 150 mm and 300 mm available with scale

### Stangen Rods



Produktbezeichnung	Part No.
Item Title	Part No.
Rod 20 mm	G061207000
Set of Rods 20 mm, 10 ea.	G061206000
Rod 30 mm	G061208000
Set of Rods 30 mm, 10 ea	G061213000
Rod 75 mm	G061209000
Set of Rods 75 mm, 10 ea	G061214000
Rod 150 mm	G061210000
Set of Rods 150 mm, 10 ea	G061215000
Rod 200 mm	G061205000
Set of Rods 200 mm, 10 ea	G061218000
Rod 300 mm	G061211000
Set of Rods 300 mm, 10 ea	G061216000
Rod 450 mm	G061212000
Set of Rods 450 mm, 10 ea	G061217000
Rod 150 mm With Scale	G061219000
Rod 300 mm With Scale	G061241000

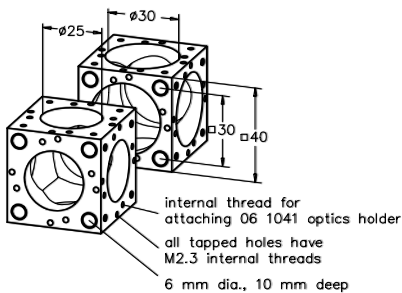


## Würfel

- Multifunktionselemente
- Für kompakte, dreidimensionale Aufbauten wie z.B. Strahlteilungen und Strahlumlenkungen
- Würfel werden ohne Schrauben ausgeliefert, bitte bestellen Sie gleich mit: z.B. Gewindestifte M2.3x3 (150 Stück) G061011000.
- Weiteres Zubehör finden Sie bei Werkzeug und Schrauben.

## Cube

- Multi-purpose structural elements
- For assembling compact, three-dimensional, optical systems, such as beamsplitters or beamsteering optics
- Cubes are delivered without screws, feel free to order: e.g. Set of screws M2.3 x 3 (qty. 150) G061011000
- Please look at section tools and screws regarding more accessories



### Würfel Cube

Produktbezeichnung	Part No.
Item Title	Part No.
Cube 25	G061080000
Cube 30	G061081000