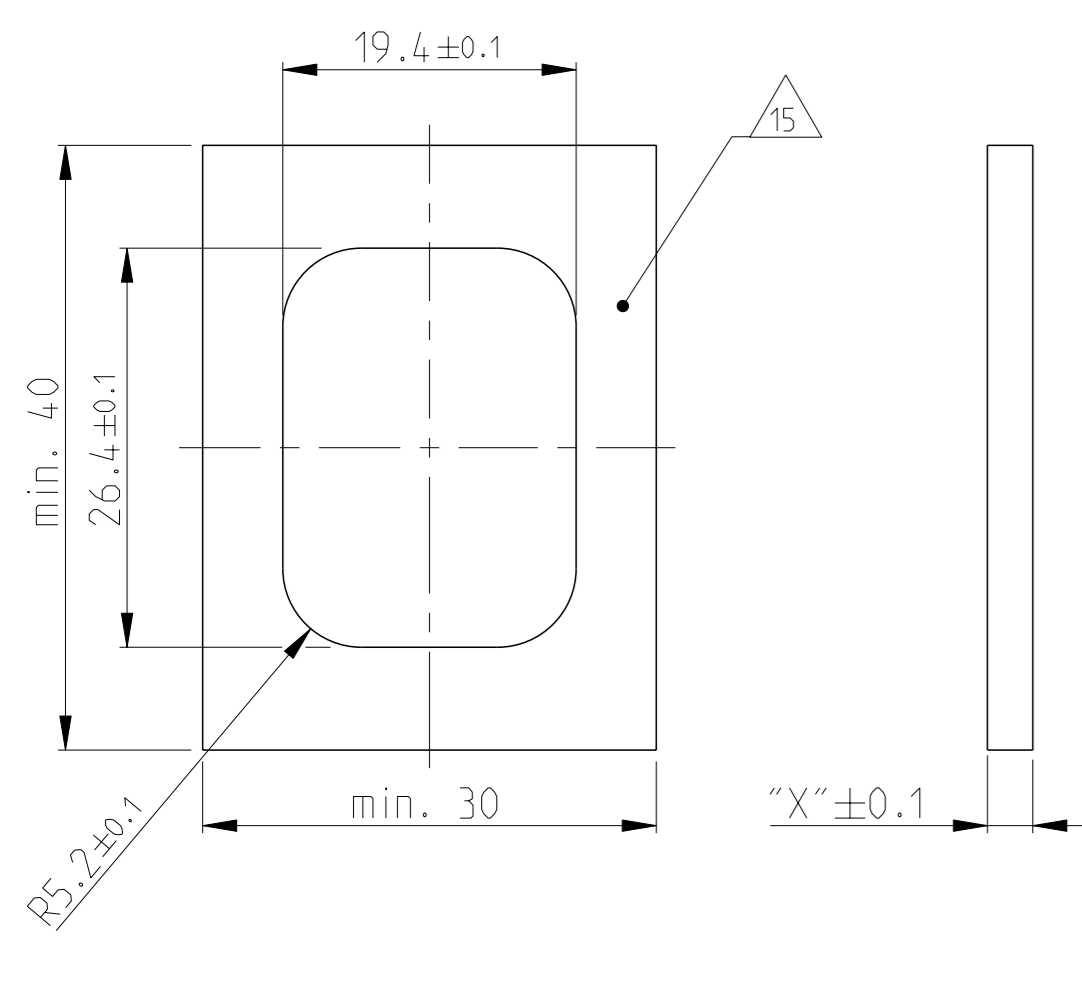
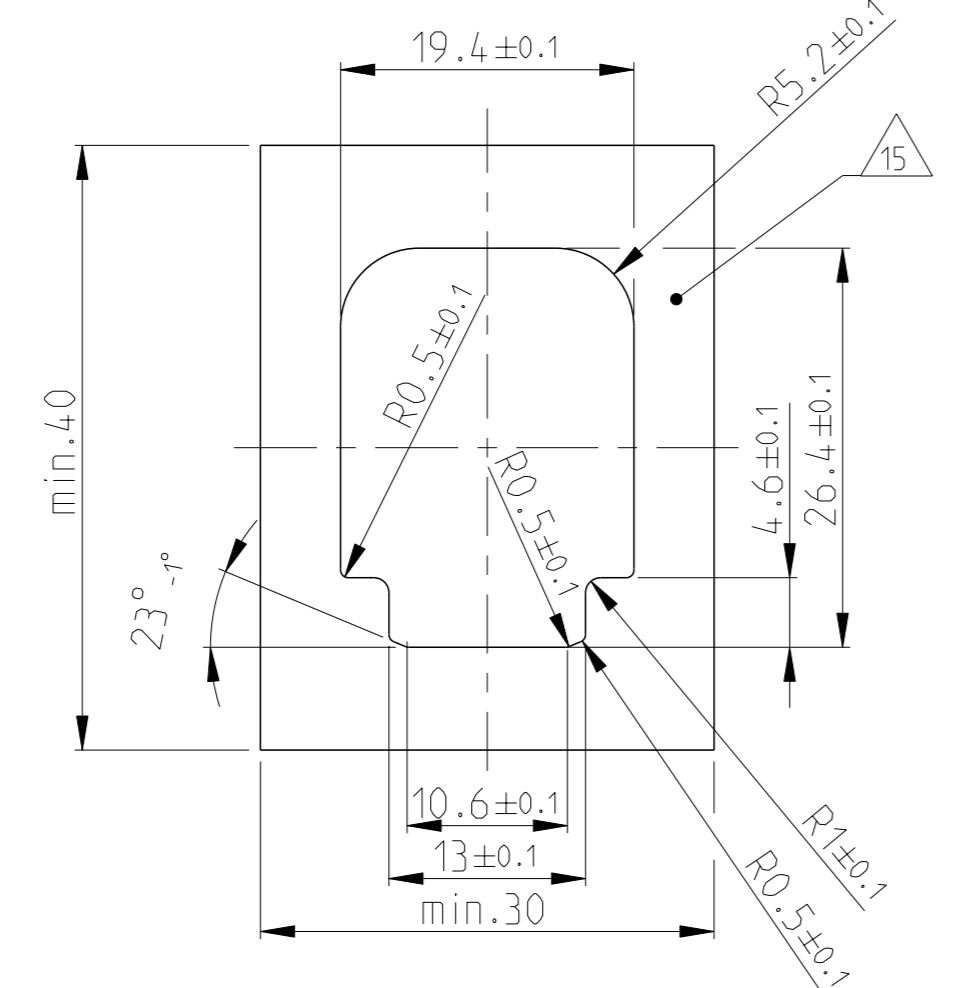


CUT OFF (SYMMETRIC)  
Befestigungsausschnitt (symmetrisch)

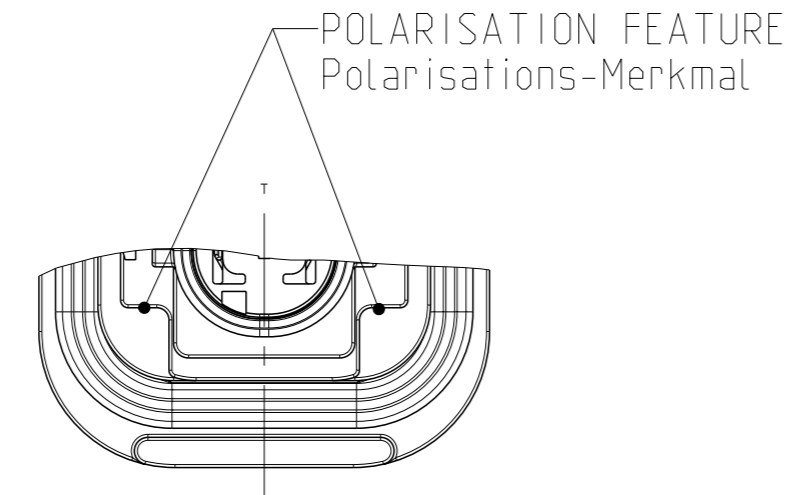


CUT OFF WITH POLARISATION  
Befestigungsausschnitt mit Polarisation

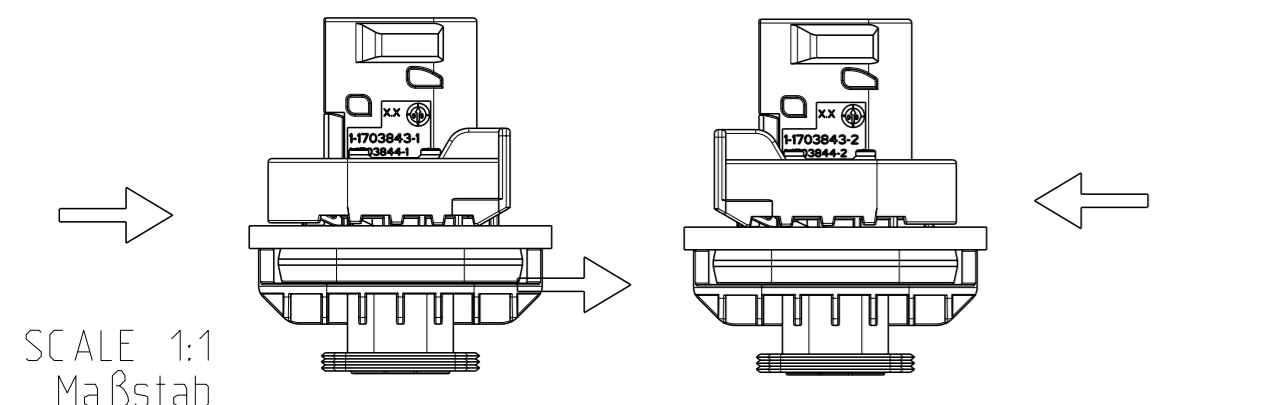


FIXING WITH SLIDE  
Befestigung mit Schieber

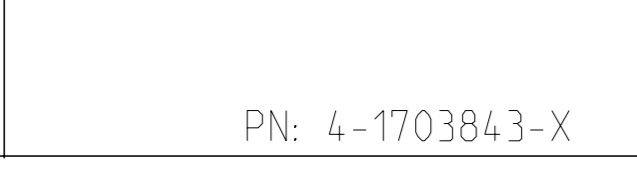
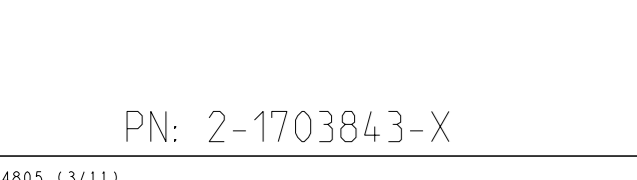
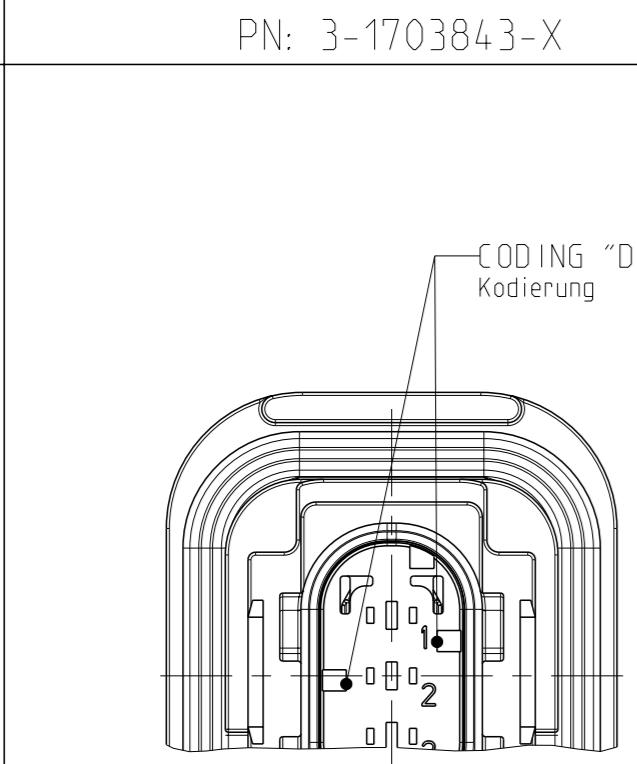
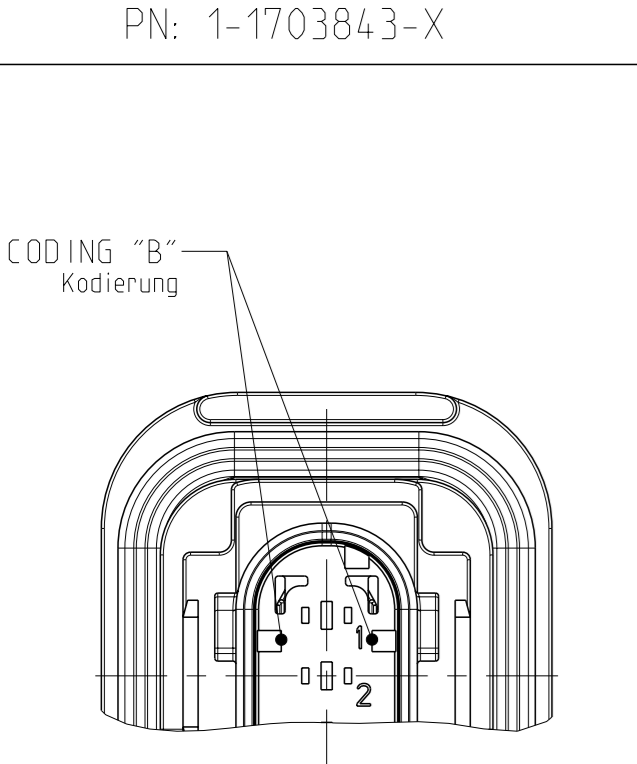
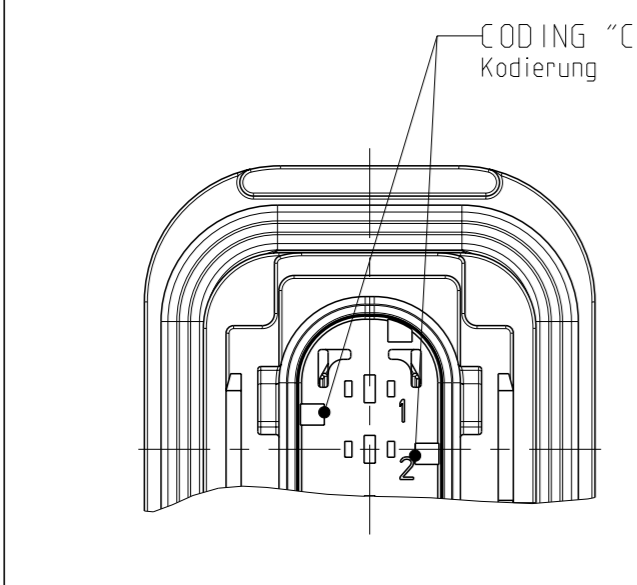
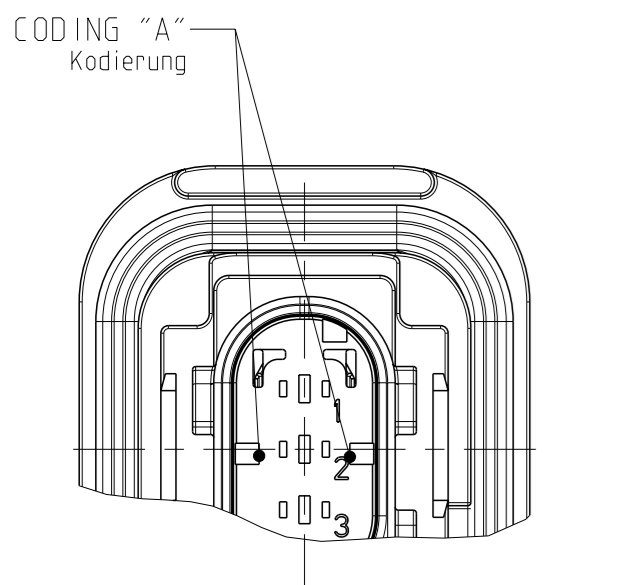
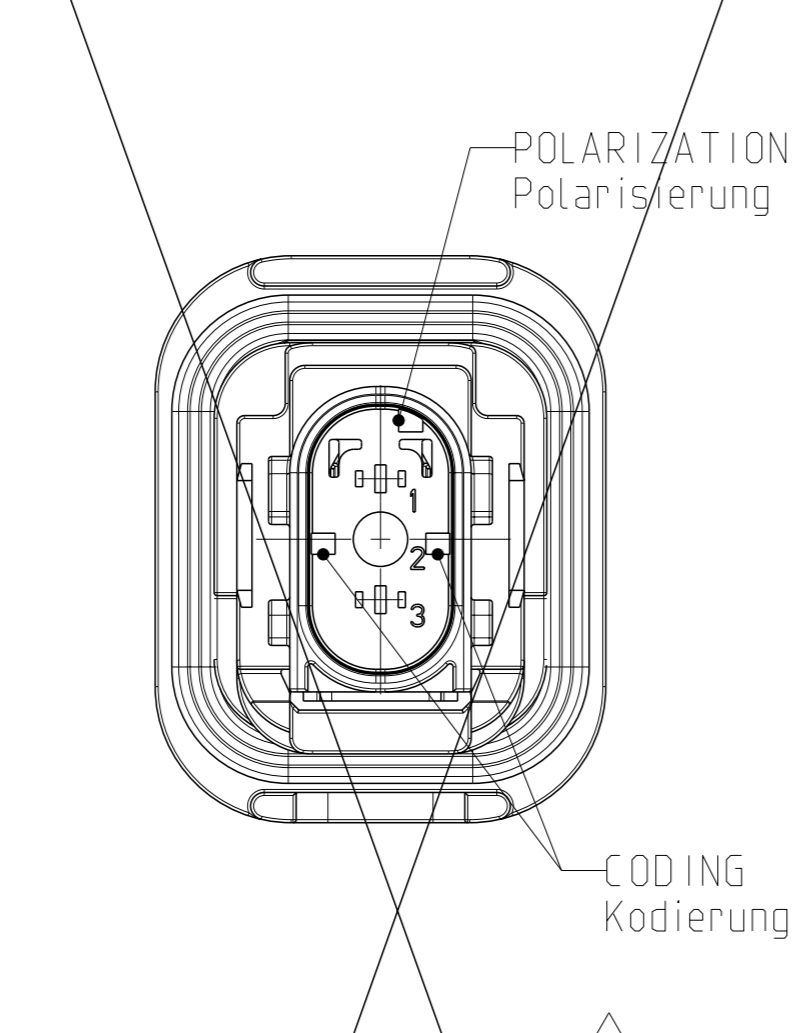
W ALLTHICKNESS "X" Wandstaerke "X"	TE ORDER NO. TE Best. Nr.
1.5mm	N.N.
2.5mm	0-1703838-2
3.0mm	0-1703838-1
3.5mm	0-1703838-6
4mm	N.N.



SLIDE FROM BOTH DIRECTIONS MOUNTABLE  
Schieber von beiden Seiten montierbar



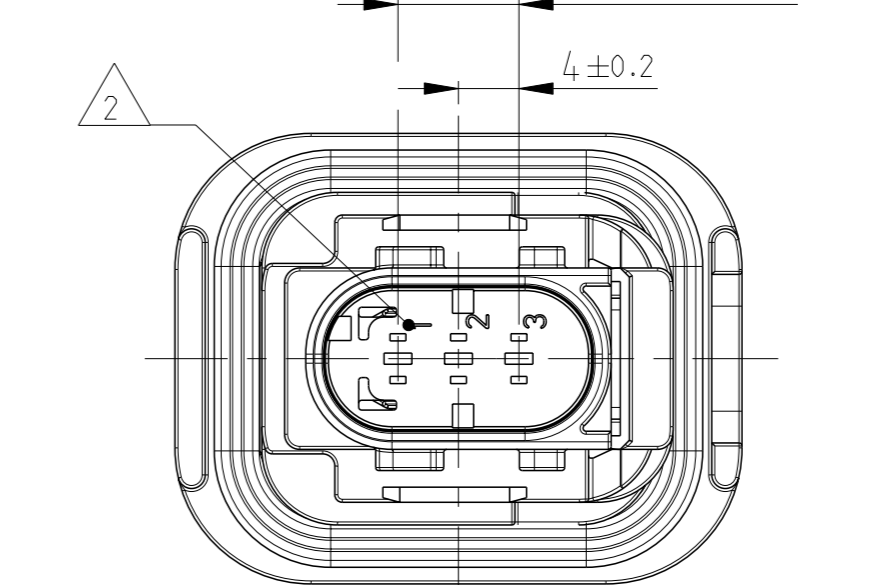
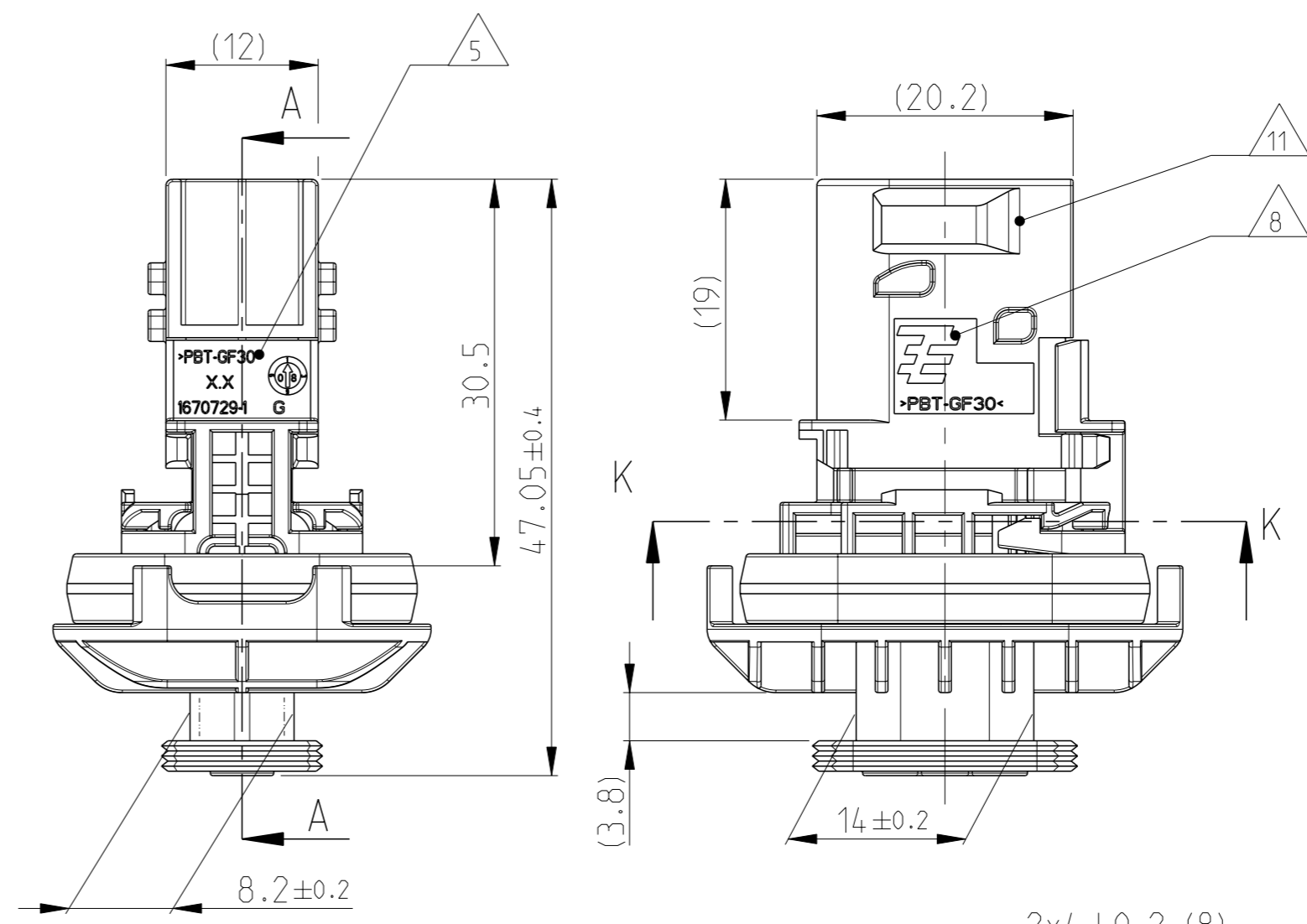
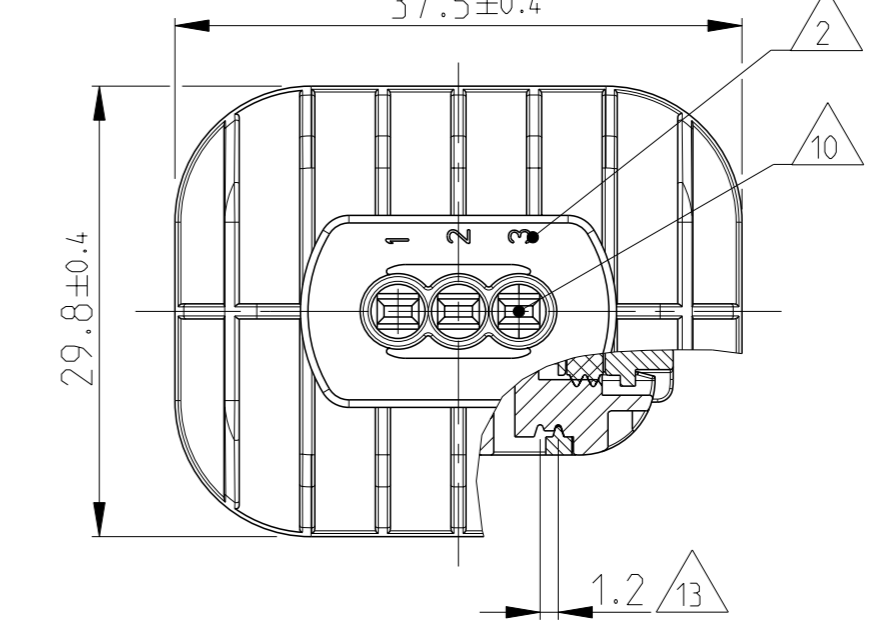
2 POS. VERSION  
2 pol. Version  
PN X-1703843-2



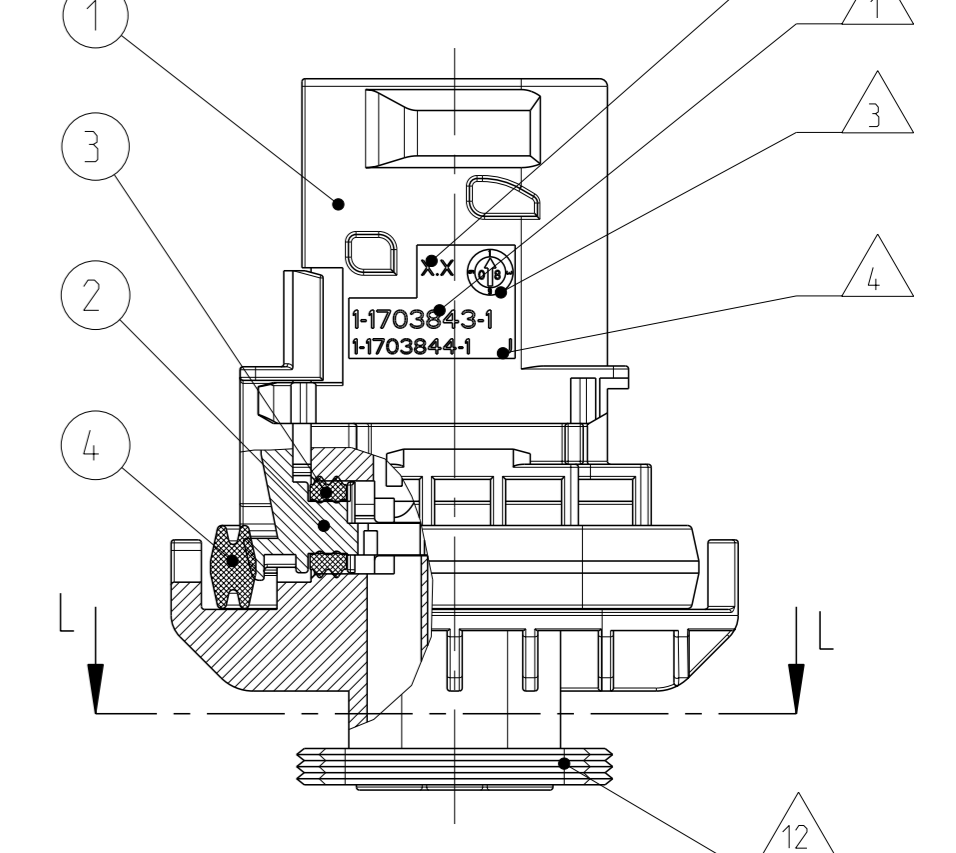
NOTES  
Bemerkungen

- 1 TE ORDER-NO.  
TE Bestell-Nr.
- 2 CAVITY NUMBERING  
Kammerbezeichnung
- 3 PRODUCTION DATE  
Produktionsdatum
- 4 LETTER-INSERT FOR THE REVISION STATUS OF THE MOULD  
Schriftsatz fuer Aenderungszustand des Werkzeuges
- 5 MATERIAL MARKING ACCORDING TO VDA 260  
Werkstoffkennzeichnung nach VDA 260
- 6 BULK PACKAGING IN CORRUGATED BOX  
Schuetftgut im Versandkarton
- 7 MOULD CAVITY MARKING  
Nestmarkierung
- 8 TE LOGO  
TE Logo
- 9 SUITABLE COUNTERPART SEE DRAWING: 1418448  
passendes Gegenstueck siehe Zeichnung: 1418448
- 10 CAVITIES MATED WITH TAB 1.6 x 0.6 MM (SW)  
SEE PRODUCT GROUP DRAWING  
TE NO: 1355055  
MAX. WIRE SIZE: 1.0mm<sup>2</sup> FLR  
  
WIRE SIZE : 1.5mm<sup>2</sup> FLR PERMITTED ONLY  
IN ASSOCIATION  
WITH SINGLE WIRE SEALING PN 0-2287497-1  
ALLOWED TEMPERATURE 120 DEGREE CELSIUS  
  
Kontaktkammer passend fuer Flachstecker 1.6 x 0.6 mm (ESD)  
siehe Produktgruppenzeichnung  
TE Nr: 1355055  
max. Drahtgroessenbereich: 1.0mm<sup>2</sup> FLR  
  
Es ist ein Drahtgroessenbereich von 1.5mm<sup>2</sup> nur  
in Verbindung  
mit der Einzeileiterdichtung PN 0-2287497-1  
bis zu 120°C zugelassen
- 11 INTERFACE ACC. Drawing: 114-18743-1  
Kragenanschluss nach Zeichnung: 114-18743-1
- 12 MATED WITH COVER SEE DRAWING: 1670150, 1670365  
AND COVERS OF GROUP B ON PRODUCT GROUP DRAWING 1563709  
Passend zu Kappe siehe Zeichnung: 1670150, 1670365  
und Kappen der Gruppe B auf Produktgruppenzeichnung 1563709
- 13 SLIDING DISTANCE OF SECONDARY LOCKING  
Verschiebeweg der zweiten Kontaktsicherung
- 14 MALFUNCTION CAUSED BY LAQUER IS NOT  
COVERED BY TE WARRANTY  
Funktionsbeeintraechtigung durch Lackieren, liegt nicht  
im Einfluss und Gewaehrleistungsumfang von TE
- 15 SEALING SURFACE CUTOFF  
Dichtflaeche Blechausschnitt  
  
SURFACE ROUGHNESS Ra MAX. 1.8 µm OR LESS FOR METAL PARTS.  
Werkzeugoberflaeche Ra Max. 1.8 µm oder weniger fuer Metallteile  
  
SURFACE ROUGHNESS MIN. VDI 3400 - CLASS 24 FOR PLASTIC PARTS.  
Werkzeugoberflaeche Min. VDI 3400 - Class 24 fuer Kunststoffteile.  
  
THE FLATNESS MUST BE WITHIN THE TOLERANCE OF THE SHEET,  
THEREFORE WITHIN (±0.1MM).  
Die Ebenheit muss innerhalb der Toleranz des Blechs liegen (±0.1mm).  
  
NO SINK MARKS. EJECTOR, DRAFT, DENTS, SCRATCHES.  
RECESSES ON THE SEALING AREA ALLOWED.  
Keine Einfallstellen, Auswerfer, Ausformschraegen, Delle,  
Kratzer, Absaeetze zulassig.

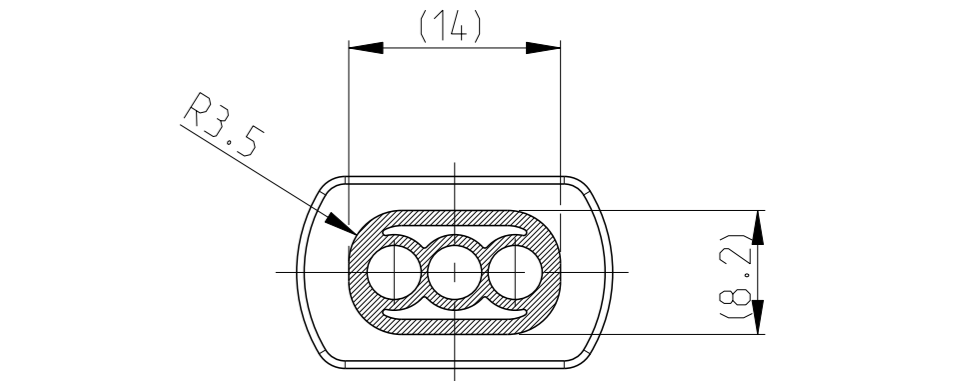
SECTION K-K  
Schnitt



SECTION A-A  
Schnitt

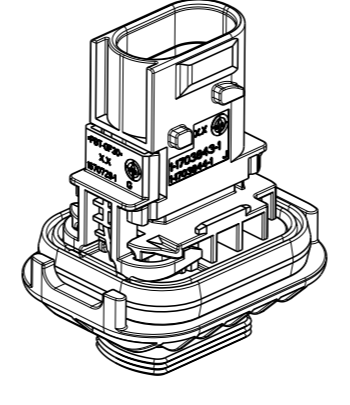
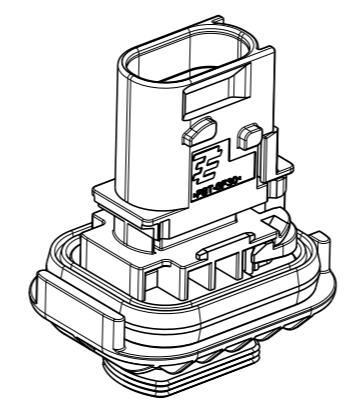


SECTION L-L  
Schnitt



1-1703843-1 AS SHOWN  
1-1703843-1 wie gezeigt

ITEM NO	DESCRIPTION	MATERIAL	COLOUR
1	3POS. TAB HOUSING CODE "A" 3pos. Flachsteckergehäuse Kod. "A"	BLACK schwarz	
1	3POS. TAB HOUSING CODE "B" 3pos. Flachsteckergehäuse Kod. "B"	GREY grau	
1	3POS. TAB HOUSING CODE "C" 3pos. Flachsteckergehäuse Kod. "C"	GREEN gruen	
1	3POS. TAB HOUSING CODE "D" 3pos. Flachsteckergehäuse Kod. "D"	BLUE blau	
1	2POS. TAB HOUSING CODE "A" 2pos. Flachsteckergehäuse Kod. "A"	BLACK schwarz	
1	2POS. TAB HOUSING CODE "B" 2pos. Flachsteckergehäuse Kod. "B"	GREY grau	
1	2POS. TAB HOUSING CODE "C" 2pos. Flachsteckergehäuse Kod. "C"	GREEN gruen	
1	2POS. TAB HOUSING CODE "D" 2pos. Flachsteckergehäuse Kod. "D"	BLUE blau	
2	SECONDARY LOCKING DEVICE	YELLOW	
3	SEAL FOR SECONDARY LOCKING	WHITE	
4	AXIAL SEAL 20x25 Anschlaechung 20x25	GREEN	



TE ORDER-NO. TE Bestell-Nr.	REV.	NO. OF POS. Polzahl	CODE Kodierung	QUANTITY Stueck	ITEM NO ASSY
4-1703843-2	H	2	U	-	8
3-1703843-2	H	2	C	-	7
2-1703843-2	H	2	B	-	6
1-1703843-2	H	2	A	-	5
4-1703843-1	H	3	D	-	4
3-1703843-1	H	3	C	-	3
2-1703843-1	H	3	B	-	2
1-1703843-1	H	3	A	-	1

THIS DRAWING IS A CONTROLLED DOCUMENT.  
Dieses Zeichnungsformat wird durch eine integrierte Kontrollfunktion, die den Technischen Verantwortlichen, das Unternehmen, den Kunden und den Lieferanten informiert, geschützt.  
THIS DRAWING IS A CONTROLLED DOCUMENT. THIS DRAWING IS A CONTROLLED DOCUMENT. THIS DRAWING IS A CONTROLLED DOCUMENT.

DATE: 25SEP2007  
DRAWN: S. Jaeger  
CHK: J. Grandzow  
APPROVED: J. Grandzow

TE Connectivity  
TE CONNECTIVITY  
3POS. TAB 1.6x0.6. TAB HSG. ASSY  
3pos. TAB 1.6x0.6. Flachsteckergehäuse  
HDSCS - GROUP A

SCALE: 5:1  
SHEET: 1 OF 1  
REV: H3