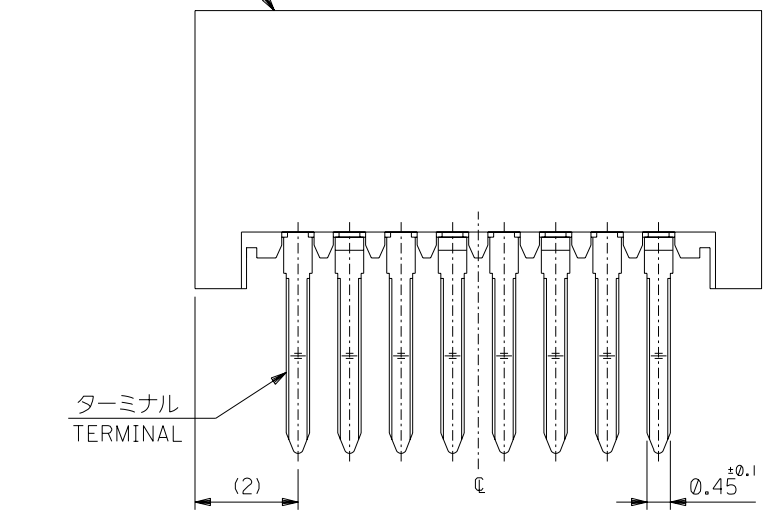
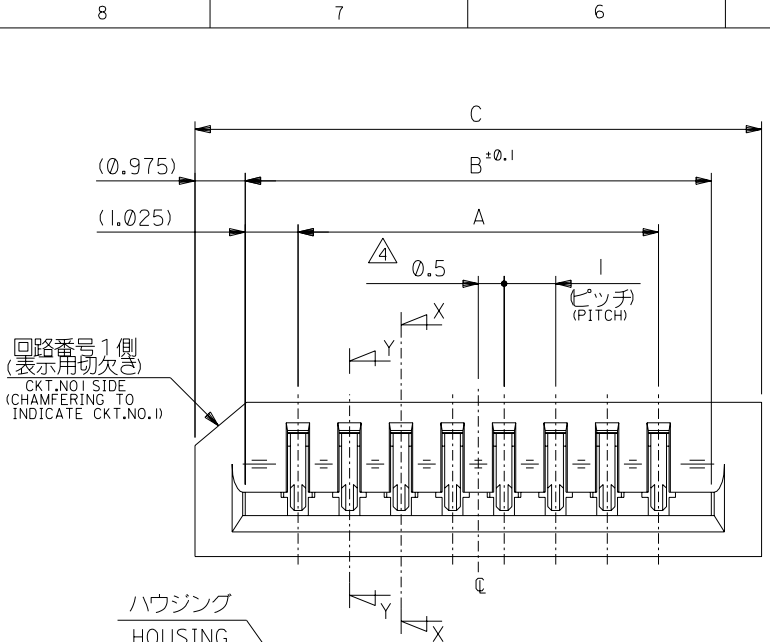
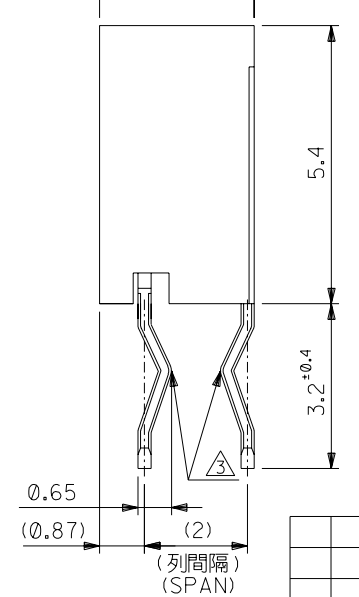
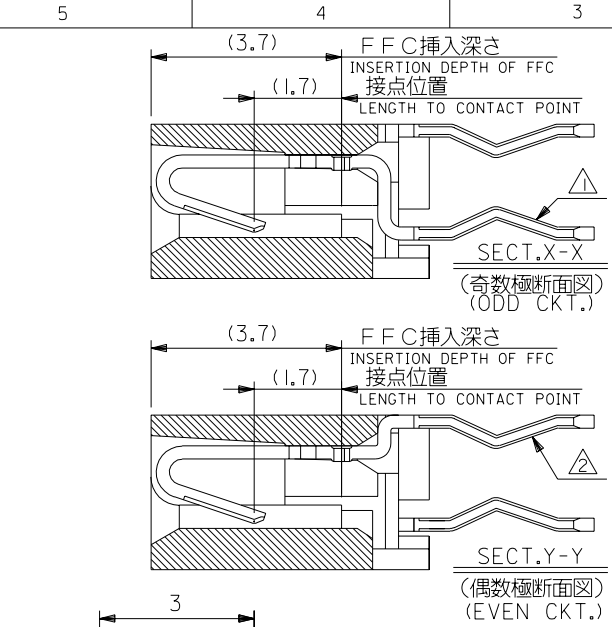


DWG. NO.
SD-52806-**-10



注記 NOTES

- ① 回路番号1を基準に奇数番目の極におけるソルダータール。
ODD NUMBER SOLDER TAIL FROM THE CKT.NO.1.
- ② 回路番号1を基準に偶数番目の極におけるソルダータール。
EVEN NUMBER SOLDER TAIL FROM THE CKT.NO.1.
- ③ キングはソルダータール全極にもうける。
SOLDER TAIL KINK SHALL BE PROVIDED ON ALL TAILS.
- ④ 偶数極に適用。
APPLY FOR EVEN CKT.



無鉛
LEAD FREE

角度 ANGLE	±3°				
30以上 OVER	+0.3	B	REVISED J2003-0413	S.T	02/08/05
10以上 OVER 30未下 UNDER	+0.25	A	REVISED (J40670)	S.A.M.	04/8/20
未下 UNDER	+0.2	0	PROPOSED (J40434)	S.A.S	04/6/3
一般公差 GENERAL TOLERANCES		記号 LTR	変更内容 REVISION RECORD	DR. CHK.	日付 DATE

33	31.05	29	52806-3010	30
32	30.05	28	-2910	29
31	29.05	27	-2810	28
30	28.05	26	-2710	27
29	27.05	25	-2610	26
28	26.05	24	-2510	25
27	25.05	23	-2410	24
26	24.05	22	-2310	23
25	23.05	21	-2210	22
24	22.05	20	-2110	21
23	21.05	19	-2010	20
22	20.05	18	-1910	19
21	19.05	17	-1810	18
20	18.05	16	-1710	17
19	17.05	15	-1610	16
18	16.05	14	-1510	15
17	15.05	13	-1410	14
16	14.05	12	-1310	13
15	13.05	11	-1210	12
14	12.05	10	-1110	11
13	11.05	9	-1010	10
12	10.05	8	-0910	9
11	9.05	7	-0810	8
10	8.05	6	-0710	7
9	7.05	5	-0610	6
8	6.05	4	-0510	5
7	5.05	3	-0410	4
6	4.05	2	52806-0310	3
C	B	A	ENG. NO	極数 CIRCUIT

材料 ハウジング: PPS
MATERIAL HOUSING UL 94V-0

ターミナル: リン青銅, 錫メッキ t=0.25
TERMINAL: PHOS-BRO. TIN-PLATED

仕上げ
FINISH —//—

適用電線範囲
WIRE RANGE —//—

被覆外径
INS. RANGE —//—

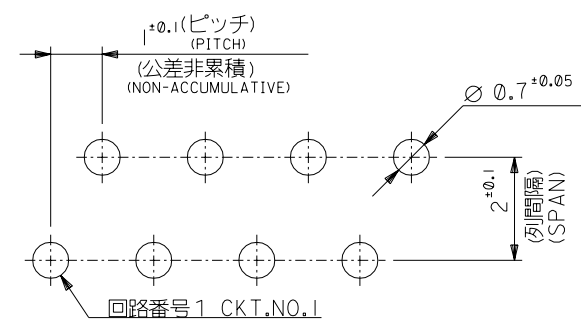
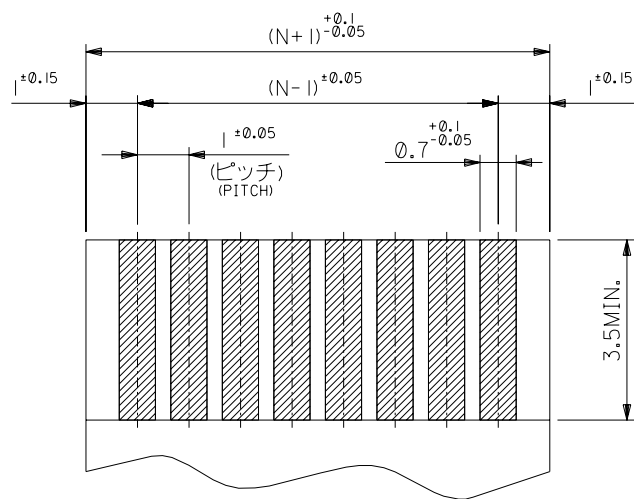
DRAWN BY '94/ 8/20 S.AIHARA
CHK'D BY '94/ 8/20 S.KUNISHI

APP'D BY '94/ 8/20 M.FUKUSHIMA
尺 度 SCALE 10-1

REVISE ONLY ON CAD SYSTEM

TITLE 名称
1.0 FFC CONN.
NON Z.I.F. DIP ST.

DWG. NO. (SHEET 1 OF 2) REV B
SD-52806-**-10



(仕上がり厚さ 0.3 ± 0.03)
THICKNESS
適合 FPC 推奨寸法
APPLICABLE FPC
RECOMMENDED DIMENSION.

基板取付穴推奨寸法
RECOMMENDED P.C. BOARD
HOLE DIMENSION
(マウント面, $t=1.6$)
(MOUNTING SIDE, $t=1.6$)

無鉛
LEAD FREE

				材料 MATERIAL		— // —		molex MOLEX-JAPAN CO.,LTD. 日本モレックス株式会社	
				仕上げ FINISH		— // —		REVISE ONLY ON CAD SYSTEM	
				適用電線範囲 WIRE RANGE		— // —		TITLE 名称	
				被覆外径 INS. RANGE		— // —		1.0 FFC CONN. NON Z.I.F. DIP ST.	
角度 ANGLE		±3°		DRAWN BY '94/ 6/ 3		CHK'D BY '94/ 8/20		DWG. NO. (SHEET 2 OF 2) REV	
30 以上 OVER		+0.3	B	S. AIHARA		S. KUNISHI		SD-52806-**-10	
10 以上 OVER 30 未満 UNDER		+0.25	A	M. FUKUSHIMA				B	
10 未満 UNDER		+0.2	0	DR. DATE		尺 度 SCALE		10-1	
一般公差 GENERAL TOLERANCES		記号 LTR		変更内容 REVISION RECORD		日付 DATE			

DIMENSIONS IN METRIC DO NOT SCALE DRAWING

A52806.S12