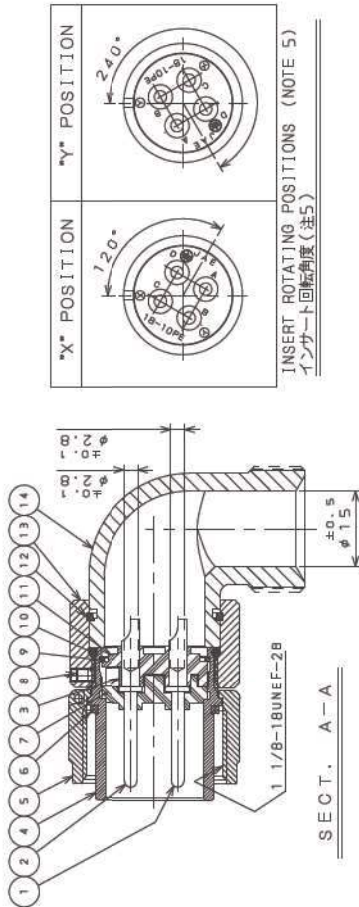
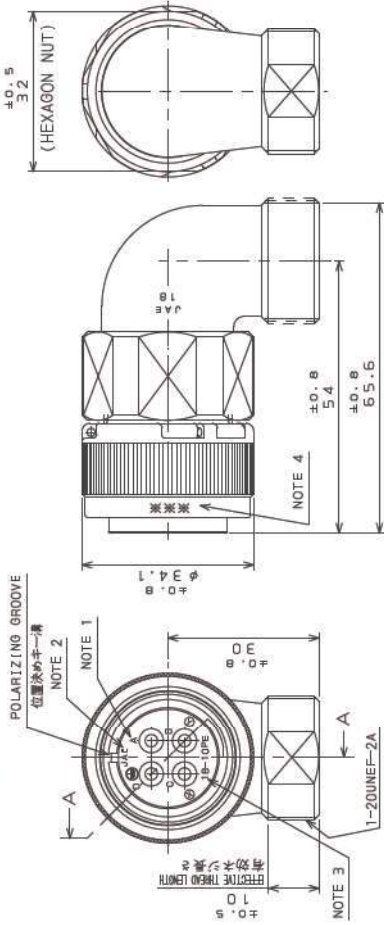


189Z11LRS

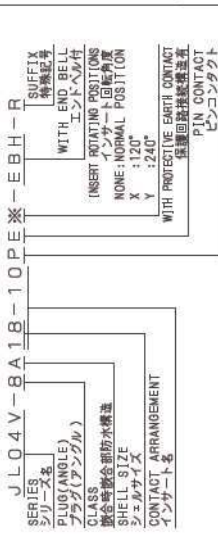
(ON DIMENSIONS) 台番圖



- NOTE1, CONTACT POSITION NUMBER IS MARKED IN THE AREA SHOWN. EARTH MARK (⊕) IS MARKED NEAR BY CONTACT NO. "0".
- 2. COMPANY LOGO "JAE" APPEARS IN THE AREA SHOWN.
- 3. CONTACT ARRANGEMENT IS MARKED IN THE AREA SHOWN. 【18-10PE】
- 4. PRODUCTION LOT NUMBER ARE MARKED AS INDICATED. 製造年 (1~9, X, Y, Z) MANUFACTURER MONTH (JAN, FEB, OCT, NOV, DEC.) MANUFACTURER YEAR (12, 13, ...)
- 5. TO PREVENT MIS-MATING OF CONNECTOR, THERE ARE THREE INSERT ROTATING POSITIONS AVAILABLE: NORMAL, X AND Y (POSITIONS IS DIFFERENT EACH OTHER). NORMAL POSITION IS SHOWN IN THE FRONT VIEW.

版数 REV.	年月日 DATE	CN NO.	変更内容 DESCRIPTION	製図 DR.	担当 CHK.	発注 APPD.	承認 APPD.

DESIGNATION 命名法



特別管理品目
SPECIAL CONTROL ITEM
TUV

SPECIFICATION

NUMBER OF CONTACT : 4X12
 RATED VOLTAGE : 500VAC (POLLUTION DEGREE:2 / OVER VOLTAGE CATEGORY:II)
 : 250VAC (POLLUTION DEGREE:3 / OVER VOLTAGE CATEGORY:III)
 RATED CURRENT : 23A MAX. / ONE CONTACT
 DIELECTRIC WITHSTANDING VOLTAGE : 2000VAC(1 MINUTE)
 INSULATION RESISTANCE : 5000MΩ MIN. (AT 500VDC)
 APPLICABLE WIRE : 3.5mm² MAX.

仕様

コネクタ: 12コネクタ 4本
 定格電圧: 500VAC (汚染度: 2 / 過電圧耐量: II)
 : 250VAC (汚染度: 3 / 過電圧耐量: III)
 定格電流: 23A以下 / 1芯
 耐電圧: 2000VAC (1分間)
 絶縁抵抗: 5000MΩ以上 (500VDCにて)
 適用電線: 3.5mm²以下

14	ANGLE END BELL	1	ALUMNUM ALLOY	ZINC PLATING	COLOR:BLACK SYSTEM INTERFERENCE COLOR
13	ASSEMBLY NUT	1	ALUMNUM ALLOY	ZINC PLATING	COLOR:BLACK SYSTEM INTERFERENCE COLOR
12	RETAINING RING	1	COPPER ALLOY	ZINC PLATING	COLOR:BLACK SYSTEM INTERFERENCE COLOR
11	REAR INSULATOR	1	SYNTHETIC RESIN	NONE	COLOR:BLACK
10	"O" RING	1	SYNTHETIC RUBBER	NONE	COLOR:BLACK SYSTEM INTERFERENCE COLOR
9	RETAINING RING	1	COPPER ALLOY	ZINC PLATING	COLOR:BLACK SYSTEM INTERFERENCE COLOR
8	SET SCREW	1	STEEL	NICKEL PLATING	COLOR:BLACK
7	FRONT INSULATOR	1	SYNTHETIC RESIN	NONE	COLOR:BLACK
6	GASKET	1	SYNTHETIC RUBBER	NONE	COLOR:BLACK SYSTEM INTERFERENCE COLOR
5	COUPLING NUT	1	ALUMNUM ALLOY	ZINC PLATING	COLOR:BLACK SYSTEM INTERFERENCE COLOR
4	BARREL	1	ALUMNUM ALLOY	ZINC PLATING	COLOR:BLACK SYSTEM INTERFERENCE COLOR
3	EARTH LU0	1	COPPER ALLOY	SILVER PLATING	COLOR:BLACK SYSTEM INTERFERENCE COLOR
2	CONTACT(EARTH)	1	COPPER ALLOY	SILVER PLATING	CONTACT No. : D
1	CONTACT(LINE)	3	COPPER ALLOY	SILVER PLATING	CONTACT No. : A, B, C
符号	名称	個数	材料	仕	備考
NO.	DESCRIPTION	QTY.	MATERIAL	FINISH	REMARKS
仕様書 (SPECIFICATION)	仕様書 (SPECIFICATION)	仕様書 (ORIGIONAL DATE)	仕様書 (ORIGIONAL DATE)	仕様書 (ORIGIONAL DATE)	仕様書 (ORIGIONAL DATE)
JACS-5080	JACS-5080	23.APR.2012	23.APR.2012	23.APR.2012	23.APR.2012
T95-4	T95-4	T95-4	T95-4	T95-4	T95-4
標準 (GENERAL TOLERANCE)	標準 (GENERAL TOLERANCE)	標準 (GENERAL TOLERANCE)	標準 (GENERAL TOLERANCE)	標準 (GENERAL TOLERANCE)	標準 (GENERAL TOLERANCE)
JIS B 3000	JIS B 3000	JIS B 3000	JIS B 3000	JIS B 3000	JIS B 3000
寸法 (DIMENSION) / 角度 (ANGLE)	寸法 (DIMENSION) / 角度 (ANGLE)	寸法 (DIMENSION) / 角度 (ANGLE)	寸法 (DIMENSION) / 角度 (ANGLE)	寸法 (DIMENSION) / 角度 (ANGLE)	寸法 (DIMENSION) / 角度 (ANGLE)
±0.08	±0.08	±0.08	±0.08	±0.08	±0.08
X ±0.4	X ±0.4	X ±0.4	X ±0.4	X ±0.4	X ±0.4
XX ±0.1	XX ±0.1	XX ±0.1	XX ±0.1	XX ±0.1	XX ±0.1
.X.XX ±	.X.XX ±	.X.XX ±	.X.XX ±	.X.XX ±	.X.XX ±
製造年 (YEAR)	製造年 (YEAR)	製造年 (YEAR)	製造年 (YEAR)	製造年 (YEAR)	製造年 (YEAR)
12, 13, ...	12, 13, ...	12, 13, ...	12, 13, ...	12, 13, ...	12, 13, ...
製造月 (MONTH)	製造月 (MONTH)	製造月 (MONTH)	製造月 (MONTH)	製造月 (MONTH)	製造月 (MONTH)
JAN, FEB, OCT, NOV, DEC.	JAN, FEB, OCT, NOV, DEC.	JAN, FEB, OCT, NOV, DEC.	JAN, FEB, OCT, NOV, DEC.	JAN, FEB, OCT, NOV, DEC.	JAN, FEB, OCT, NOV, DEC.
製造日 (DATE)	製造日 (DATE)	製造日 (DATE)	製造日 (DATE)	製造日 (DATE)	製造日 (DATE)
11月, 12月, ...	11月, 12月, ...	11月, 12月, ...	11月, 12月, ...	11月, 12月, ...	11月, 12月, ...
製造場所 (PLACE)	製造場所 (PLACE)	製造場所 (PLACE)	製造場所 (PLACE)	製造場所 (PLACE)	製造場所 (PLACE)
H.NAKAJIMA	H.NAKAJIMA	H.NAKAJIMA	H.NAKAJIMA	H.NAKAJIMA	H.NAKAJIMA
T.OKAMURA	T.OKAMURA	T.OKAMURA	T.OKAMURA	T.OKAMURA	T.OKAMURA
E.MATSUMOTO	E.MATSUMOTO	E.MATSUMOTO	E.MATSUMOTO	E.MATSUMOTO	E.MATSUMOTO
製造者 (MANUFACTURER)	製造者 (MANUFACTURER)	製造者 (MANUFACTURER)	製造者 (MANUFACTURER)	製造者 (MANUFACTURER)	製造者 (MANUFACTURER)
JAE ELECTRONICS	JAE ELECTRONICS	JAE ELECTRONICS	JAE ELECTRONICS	JAE ELECTRONICS	JAE ELECTRONICS
INDUSTRY, LTD.	INDUSTRY, LTD.	INDUSTRY, LTD.	INDUSTRY, LTD.	INDUSTRY, LTD.	INDUSTRY, LTD.
図面番号 (DRAWING NO.)	図面番号 (DRAWING NO.)	図面番号 (DRAWING NO.)	図面番号 (DRAWING NO.)	図面番号 (DRAWING NO.)	図面番号 (DRAWING NO.)
SJ112681	SJ112681	SJ112681	SJ112681	SJ112681	SJ112681