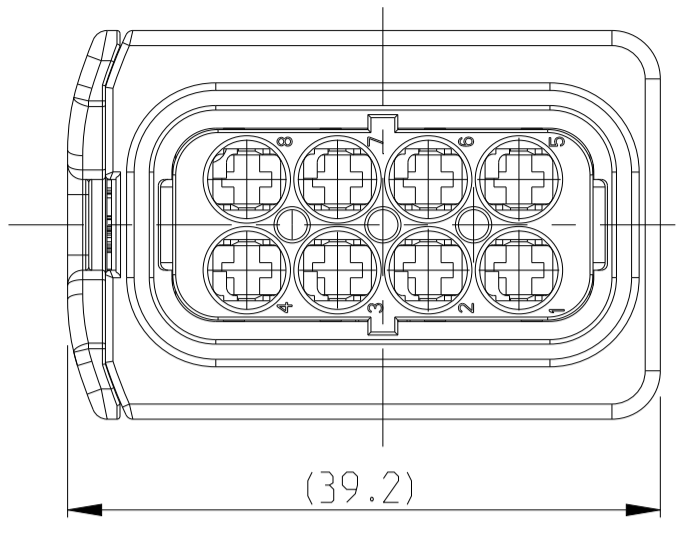


1-1670894-1 AS SHOWN
1-1670894-1 wie gezeigt

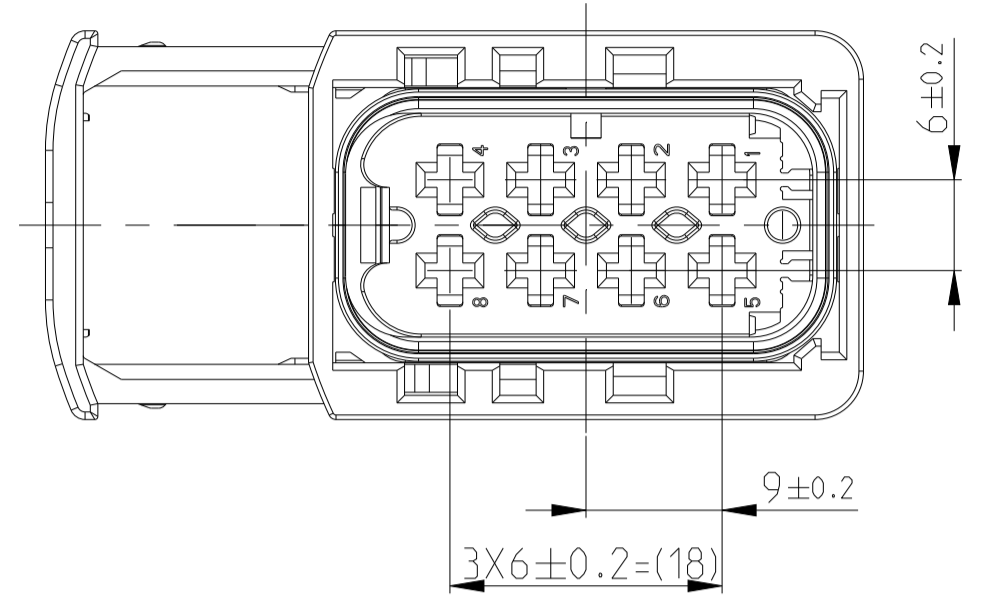
LOC	DIST	REV	LTN	REVISIONS ÄNDERUNGEN	DESCRIPTION BESCHREIBUNG	DATE	DMN	APVD
A1	-	J		DETAILS SEE PCN E-12-008813		24MAY2012	MN	SKR
		J1		ECR-15-007756		15MAY2015	SK	Krauss
		J2		DETAILS SEE PCN E-18-005554		17APR2018	HD	GILC
		J3		PCN-22-132727		16MAR2022	NS	AW

SLIDE IN LOCKED POSITION
Schieber in Verriegelungsposition

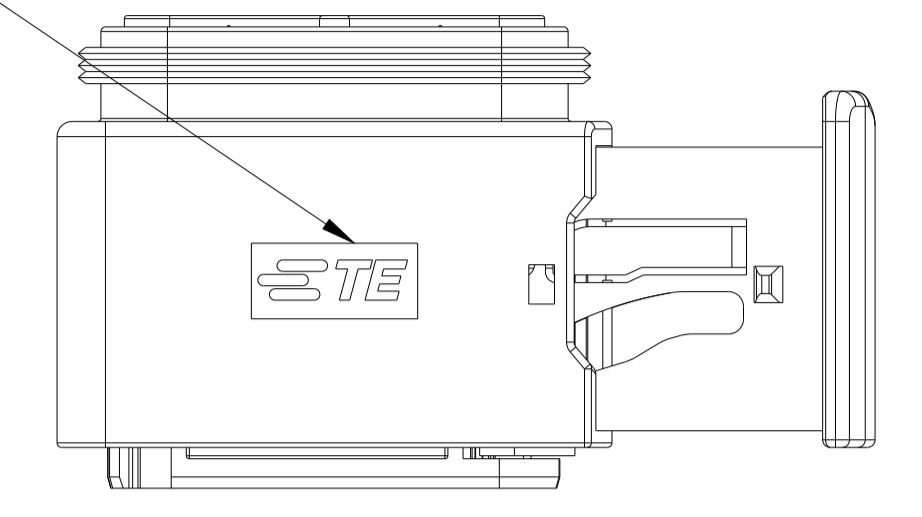
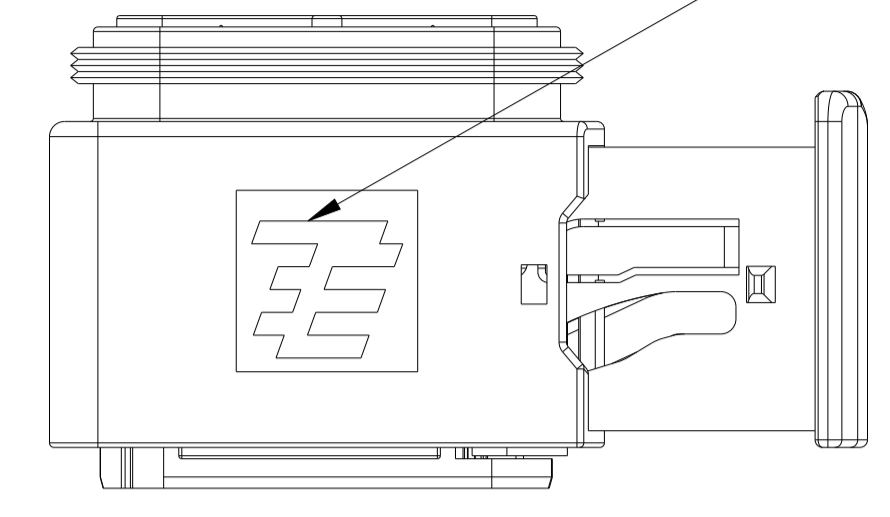


DELIVERY CONDITION:
Lieferzustand:

SECONDARY LOCKING AND SLIDE
IN PRE-LOCKED POSITION
2. Kontaktsicherung und Schieber
in Vorraststellung

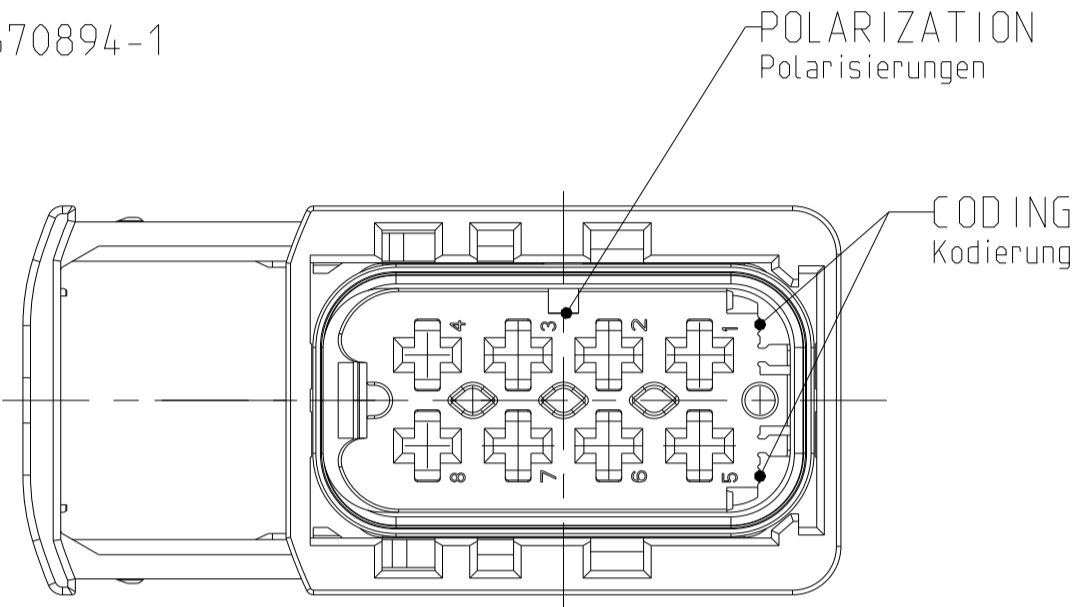


TE LOGO RELATED TO MOLDING TOOL
TE LOGO abhängig vom Spritzgusswerkzeug



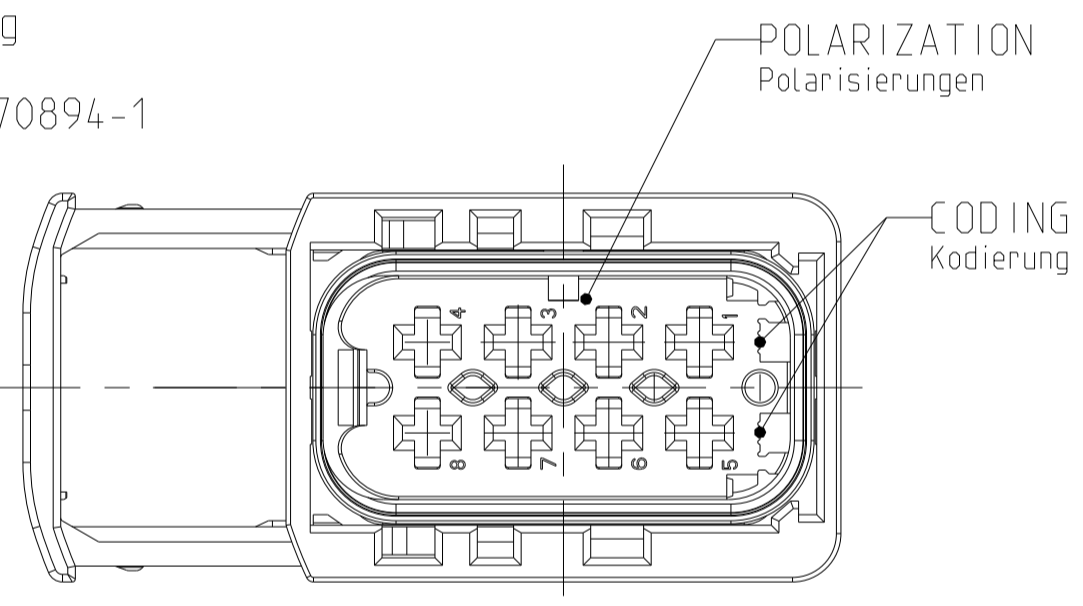
CODING A
Kodierung

PN 1-1670894-1



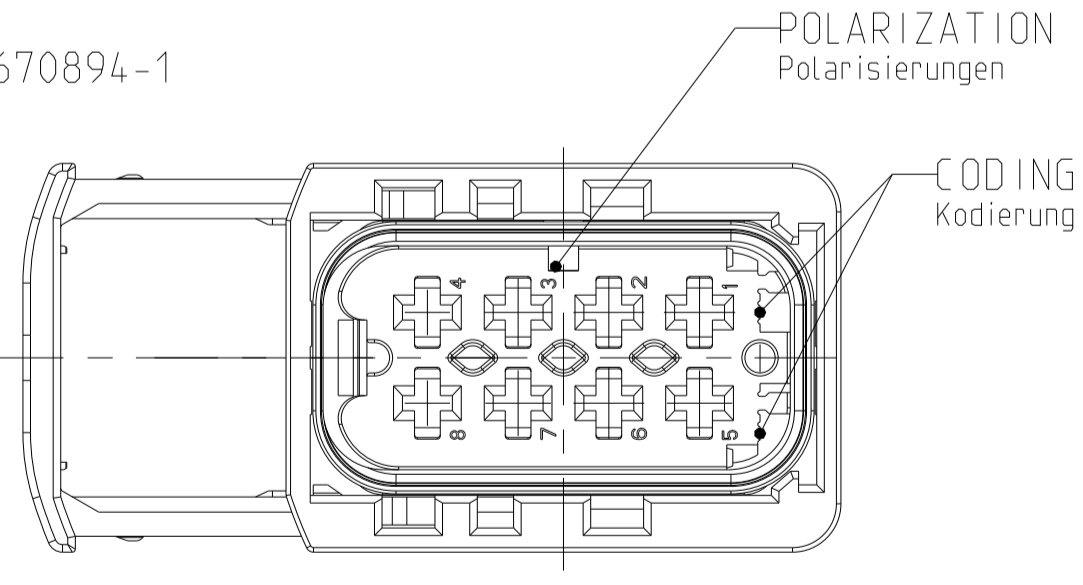
CODING B
Kodierung

PN 2-1670894-1



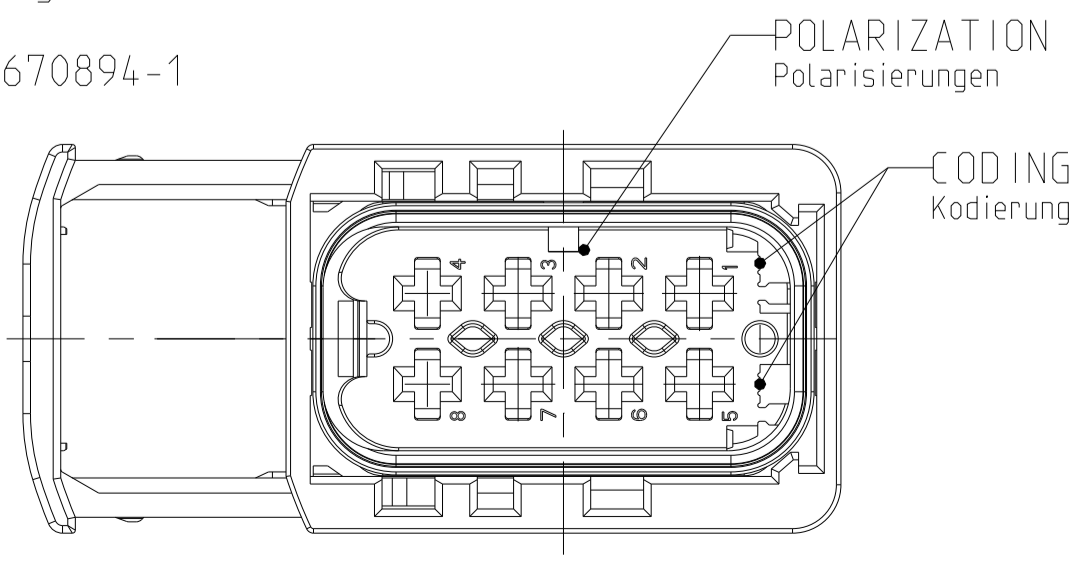
CODING C
Kodierung

PN 3-1670894-1

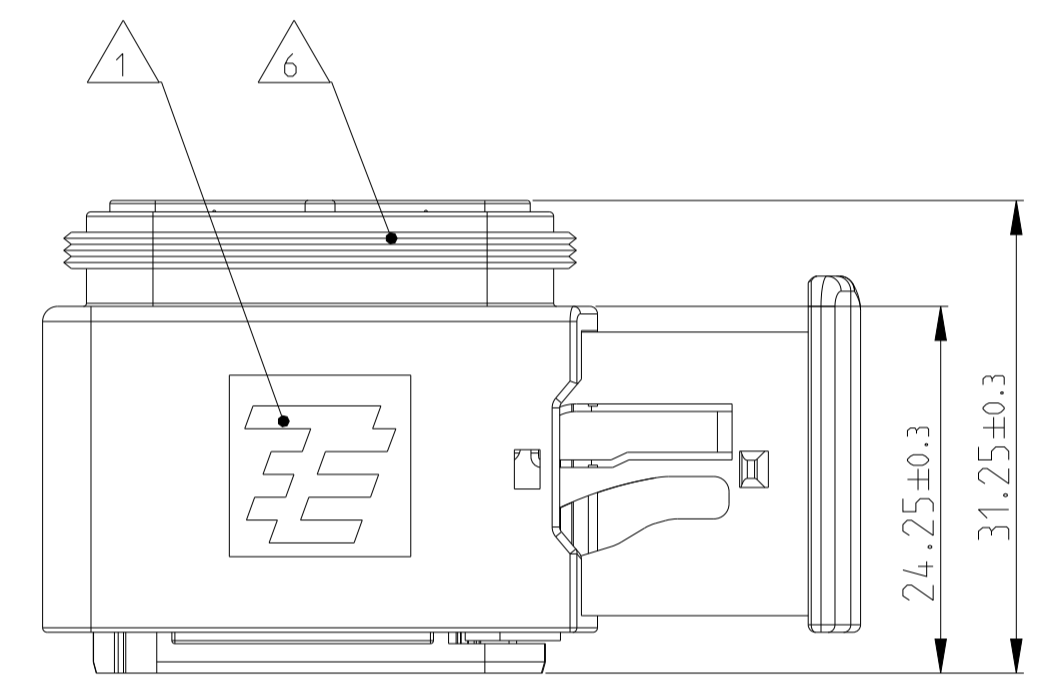
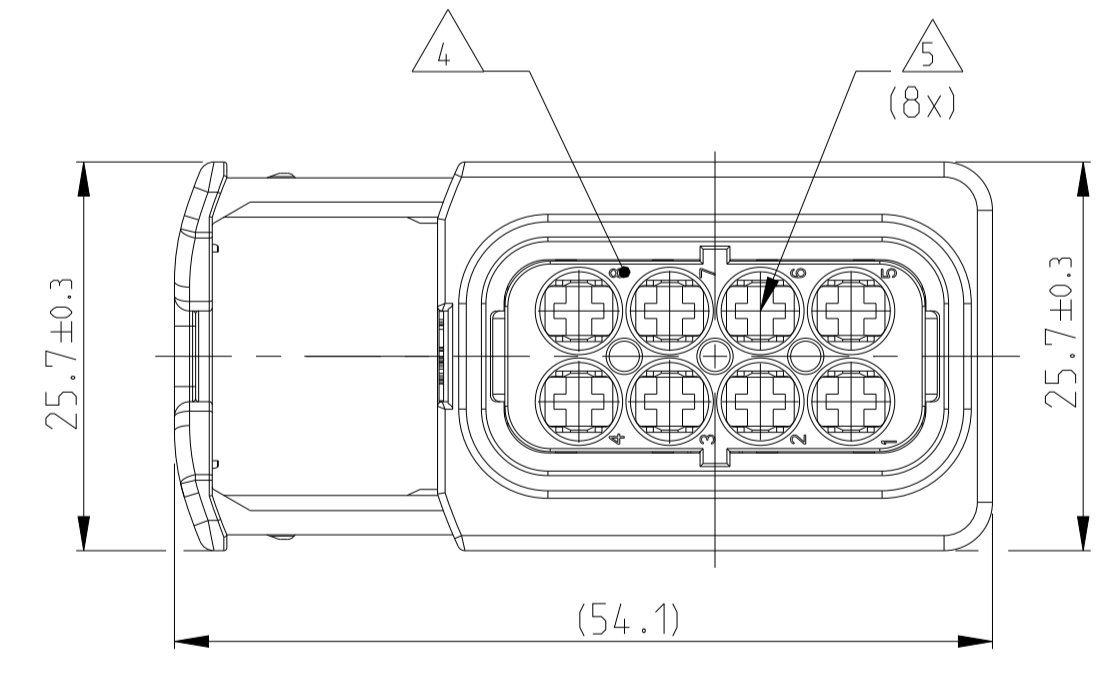
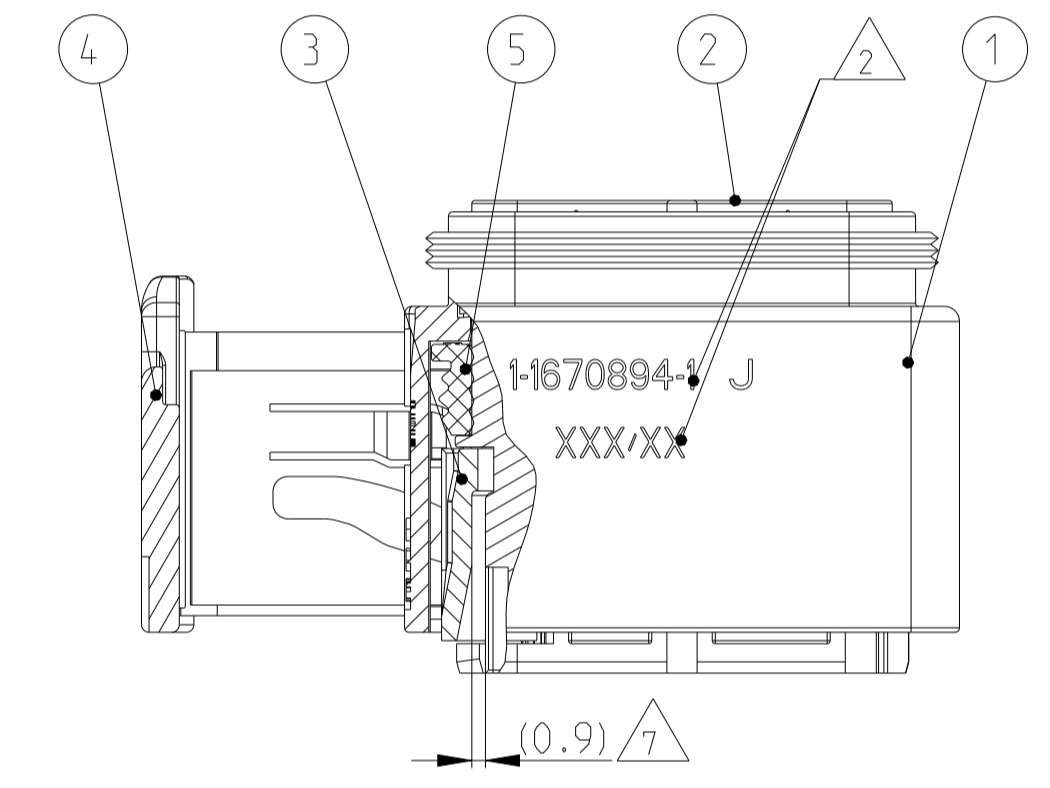


CODING D
Kodierung

PN 4-1670894-1



SECTION A-A
Schnitt



NOTES
Bemerkungen

- 1 TE LOGO
TE Logo
- 2 ASSY PN, PRODUCTION DATE (CALENDAR DAY/YEAR):
MARKING OPTIONAL AS LASER ENGRAVING OR
LASER WITH COLOR CHANGE
Assy PN, Produktionsdatum (Kalendertag/Jahr):
Beschriftung wahlweise als Lasergravur oder Laser mit Farbumschlag
- 3 BULK PACKAGING IN CORRUGATED BOX
Schüttgut im Versandkarton
- 4 CAVITY NUMBERING
Kammerbezeichnung
- 5 CAVITIES MATED WITH AMP MCP 2.8
SEE PRODUCT GROUP DRAWING
TE NO: 1355036
MAX. WIRE SIZE: 2.5mm² FLR (AWG 12 TXL)
Kontaktkammern passend fuer AMP MCP 2.8
siehe Produktgruppenzeichnung
TE Nr: 1355036
max. Drahtgrößenbereich: 2.5mm² FLR (AWG 12 TXL)
- 6 SUITABLE COVERS SEE DRAWING: 1563110, 1563111
Passende Kappen siehe Zeichnung: 1563110, 1563111
- 7 SLIDING DISTANCE OF SECONDARY LOCKING
Verschiebeweg der 2. Kontaktsicherung
- 8 FITS TO TE INTERFACE DRAWING 114-18807-1
Passend zur Ausführungsvorschrift 114-18807-1
- 9 SUITABLE COUNTERPART SEE DRAWING: 1564522
Passendes Gegenstück siehe Zeichnung: 1564522
- 10 MALFUNCTION CAUSED BY LACQUER IS NOT
COVERED BY TYCO ELECTRONICS WARRANTY.
Funktionsbeeinträchtigung durch Lackieren liegt nicht im
Einfluss und Gewährleistungsumfang von Tyco Electronics.

ITEM NO	DESCRIPTION	COLOUR	MATERIAL
1	RECEPTACLE HOUSING	BLACK	PBT-GF30 / V-0
2	BPSD. CAVITY BLOCK, CODE, "A"	BLACK	PBT-GF30 / V-0
2	BPSD. CAVITY BLOCK, CODE, "C"	BLACK	PBT-GF30 / V-0
2	BPSD. CAVITY BLOCK, CODE, "B"	GREY	PBT-GF30 / V-0
2	BPSD. CAVITY BLOCK, CODE, "C"	GREEN	PBT-GF30 / V-0
2	BPSD. CAVITY BLOCK, CODE, "C"	GREEN	PBT-GF30 / V-0
2	BPSD. CAVITY BLOCK, CODE, "D"	BLUE	PBT-GF30 / V-0
3	BPSD. CAVITY BLOCK, CODE, "D"	BLUE	PBT-GF30 / V-0
4	U-SLIDE	YELLOW	PBT-GF30 / V-0
4	U-SLIDE	YELLOW	PBT-GF30 / V-0
5	SEAL	WHITE	MVO
5	Dichtung	WHITE	MVO

4-1670894-1	J	8	1	D	BLUE	1	-	-	1	1	1	4
3-1670894-1	J	8	1	C	GREEN	1	-	-	1	1	1	3
2-1670894-1	J	8	1	B	GREY	1	-	1	-	1	1	2
1-1670894-1	J	8	1	A	BLACK	1	1	-	-	1	1	1
TE ORDER-NO. TE Bestell-Nr.	REV.	NO.OF POS. Polzahl	QTY Stueck	CODE Kodierung	COLOR OF CAVITY BLOCK Farbe des Kammerblocks	QUANTITY Stueck			ITEM NO	NO ASSY	DESCRIPTION Beschreibung	
<p>THIS DRAWING IS A CONTROLLED DOCUMENT. DIMENSIONS: MILLIMETERS. TOLERANCES UNLESS OTHERWISE SPECIFIED: ACC. TO DIN 9130. FINISHES UNLESS OTHERWISE SPECIFIED: SEE TABLE.</p>												<p>OWN: Shilpa Bhavikull</p> <p>CHK: J.Grandzow</p> <p>APVD: J.Grandzow</p> <p>DATE: 12FEB2009</p> <p>NAME: 8POS. AMP MCP2.8 REC HSG. ASSY</p> <p>PRODUCT SPEC: 108-94.020</p> <p>APPLICATION SPEC: 114-18756</p> <p>WEIGHT: 23.5 g</p> <p>Customer Drawing</p>
<p>SCALE: 2:1</p> <p>SHEET: 1 OF 1</p> <p>REV: J3</p>												

