

| REVISIONS |     |                                       |           |       |
|-----------|-----|---------------------------------------|-----------|-------|
| P         | LTR | DESCRIPTION                           | DATE      | APVD  |
| A         |     | MODIFY DISTORTION ON DIM 1, 32 AND 33 | 29NOV2017 | FB DB |
| B         |     | NOTES REORGANIZATION                  | 16AUG2019 | FB XR |

**NOTA :**

1 **CONDITIONNEMENT:**  
 1000 pièces mise en vrac dans un carton type standard 580x380x175  
**PACKAGING:**  
 1000 pieces in bulk delivered in one standard box (dim: 580x380x175)

2 Au pied à coulisse ou au projecteur de profil vérifier les cotes d'encombrements et fonctionnelles portées au plan.  
*Using a calliper rule or profile projector, checks are made of all dimensions shown on the drawing above.*

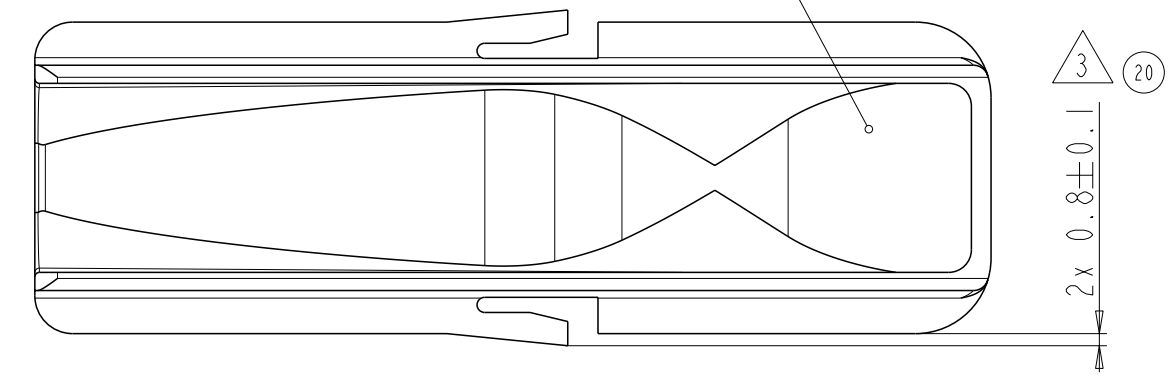
3 Cote fonctionnelle  
*Functional dimension*

4 Cotes d'encombrement  
*Overall dimension*

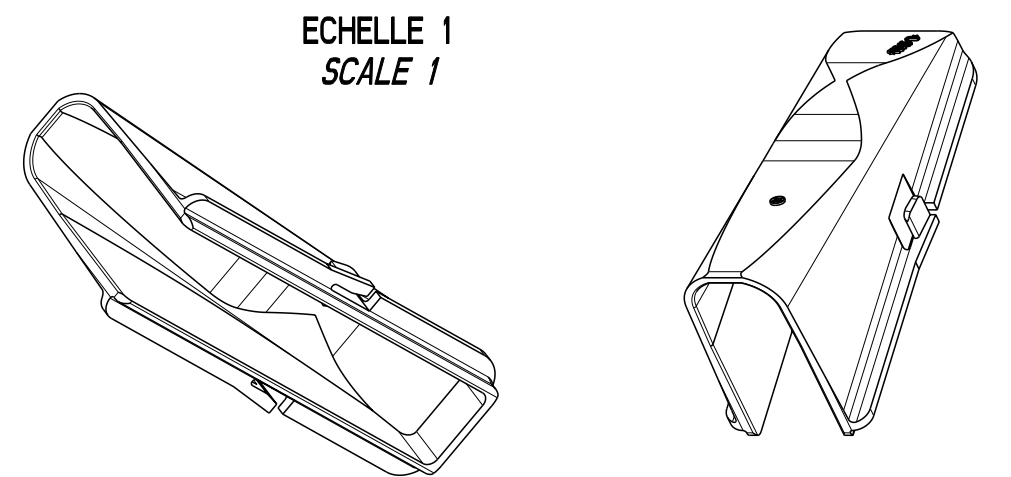
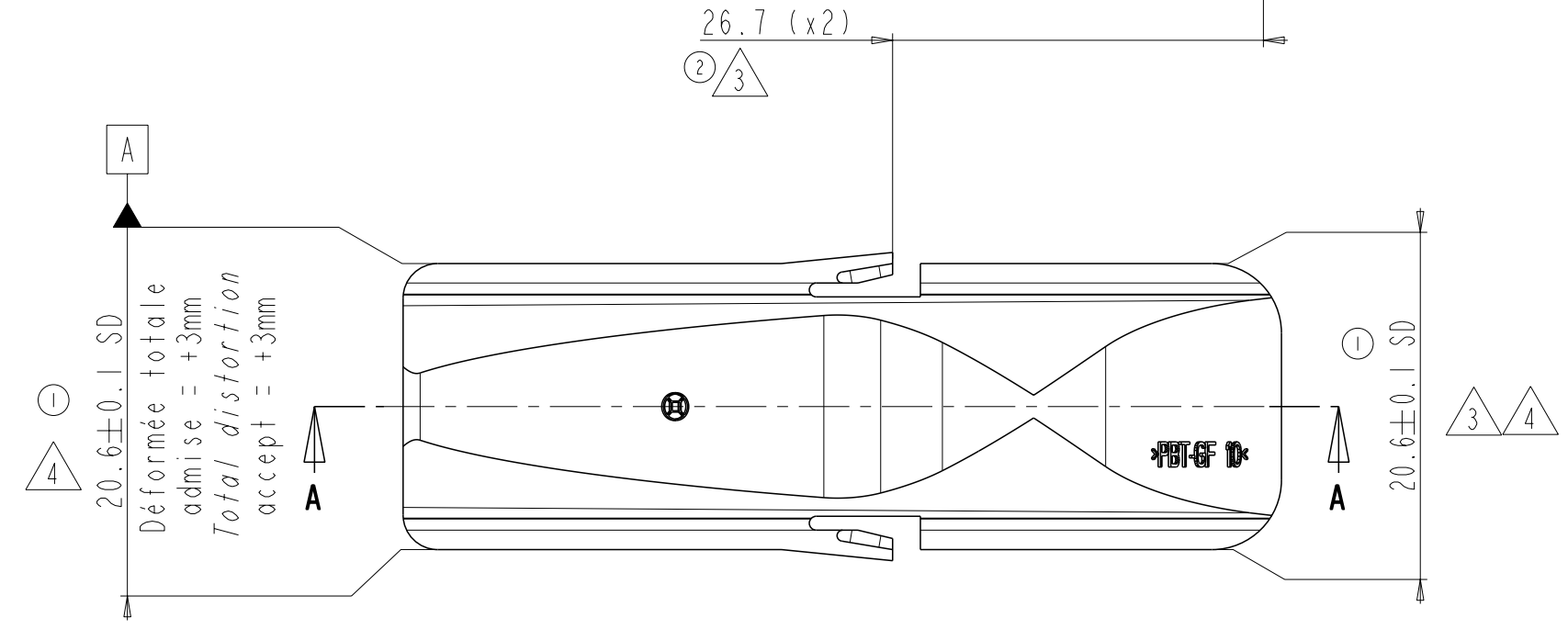
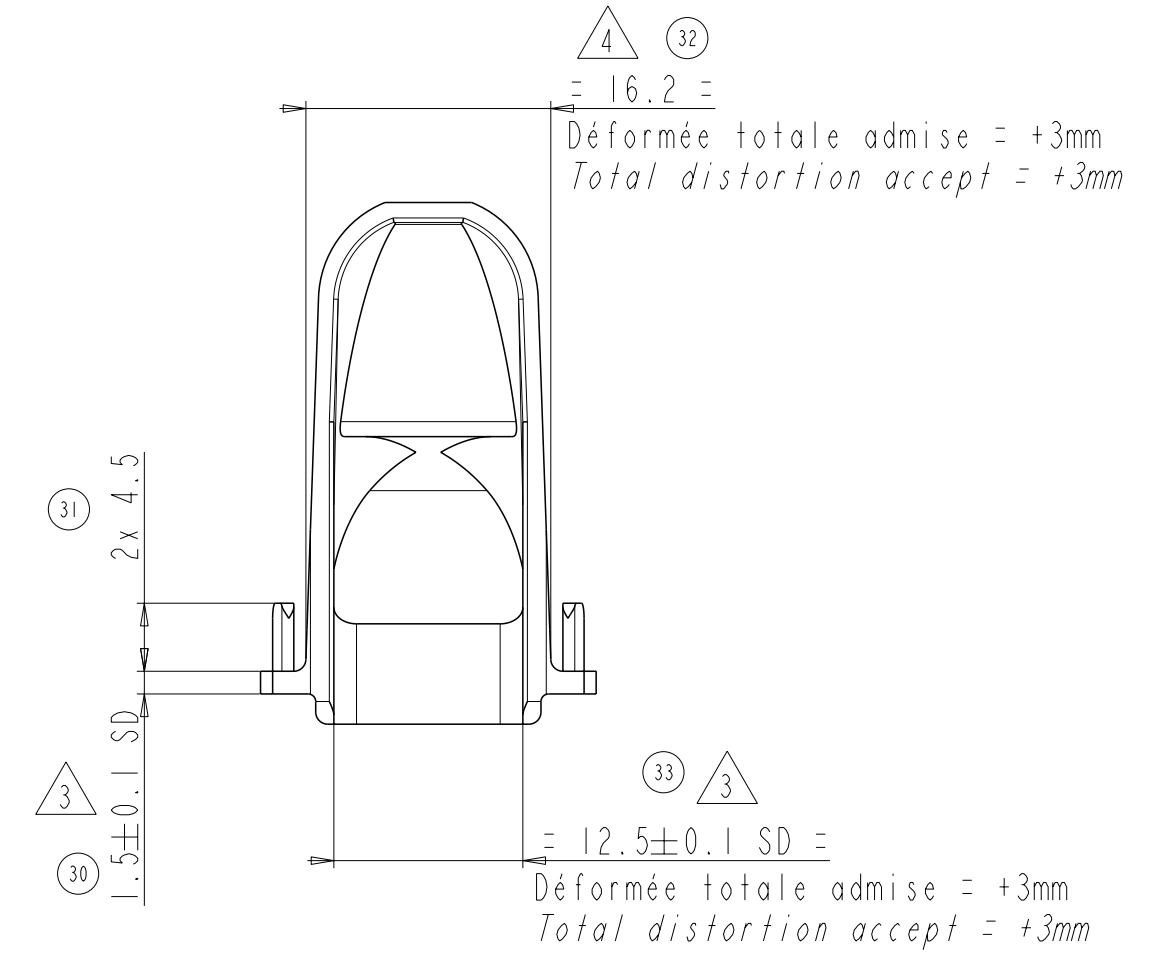
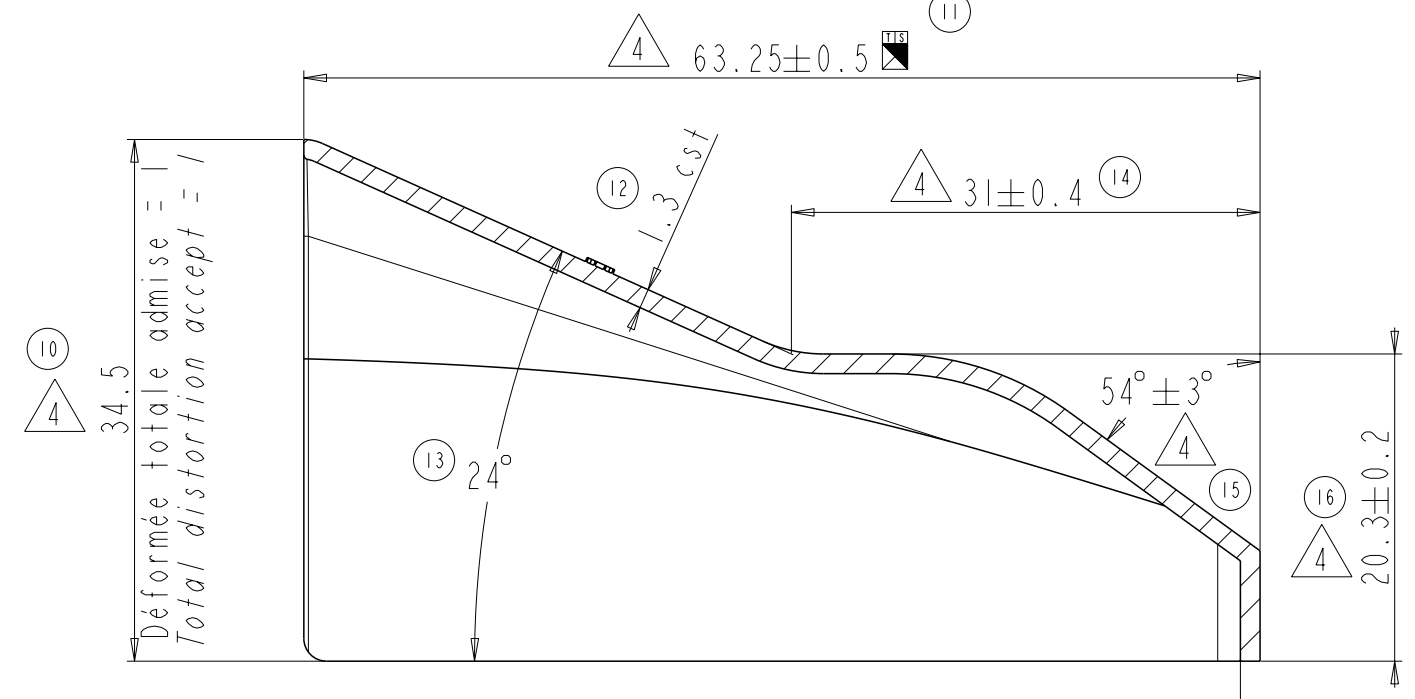
5 **NOTICE DE CONTROLE:**  
 Toute cote avec un caractère spéciale ou fonctionnelle figurant sur ce plan et non respectée sur un lot, fera l'objet d'un refus par rapport au contrat qualité composant.  
**DIMENSIONAL-CHECK PROCEDURE:**  
*Any special characteristic or functional dimension in a batch which is off-spec will result in the refusal of the batch, in accordance with the component quality contract.*

= X = Symétrie générale de 0.2 par rapport à A  
*General symmetry to 0.2 by A*

Emplacement dateur pièce mois / année  
*Date moulding: month / year*



**COUPE A-A  
 SECTION A-A**



**ECHELLE 1  
 SCALE 1**

1544552-1  
 PART NUMBER

|  |  |   |   |                    |
|--|--|---|---|--------------------|
| THIS DRAWING IS A CONTROLLED DOCUMENT. |  | DWN<br>F. BACHAR 29NOV2017                    | TE Connectivity   |                    |
| DIMENSIONS:<br>mm                      |  | CHK<br>D. BANCE 29NOV2017                     |   |                    |
| TOLERANCES UNLESS OTHERWISE SPECIFIED: |  | APVD<br>X. ROUILLARD 29NOV2017                | NAME<br>CAPOT CONNECTEUR 5 VOIES<br>COVER 5 WAY 6.35 NGI<br>CONNECTOR |                    |
| 0 PLC ±0.2                             |  | PRODUCT SPEC<br>108-15368                     | SIZE<br>A2  | CAGE CODE<br>00779 |
| 1 PLC ±0.2                             |  | APPLICATION SPEC<br>-                         | DRAWING NO<br>C-1544552   | RESTRICTED TO<br>- |
| 2 PLC ±0.2                             |  | FINISH<br>-                                   | SCALE<br>2.000  | SHEET<br>1 OF 1    |
| 3 PLC ±0.2                             |  | MATERIAL<br>PBT 10% FV NOIR<br>PBT GF10 BLACK | WEIGHT<br>6.90 g  | REV<br>B           |
| 4 PLC ±0.2                             |  | ANGLES<br>± 2°                                | CUSTOMER DRAWING  |                    |