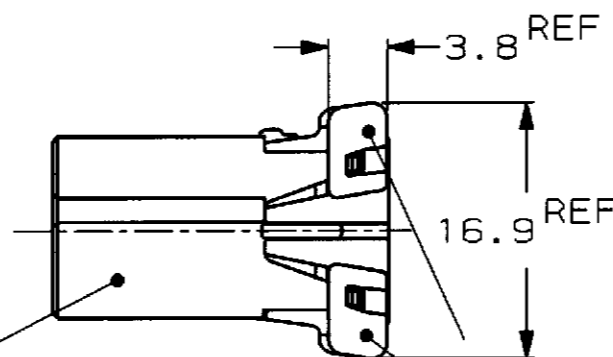
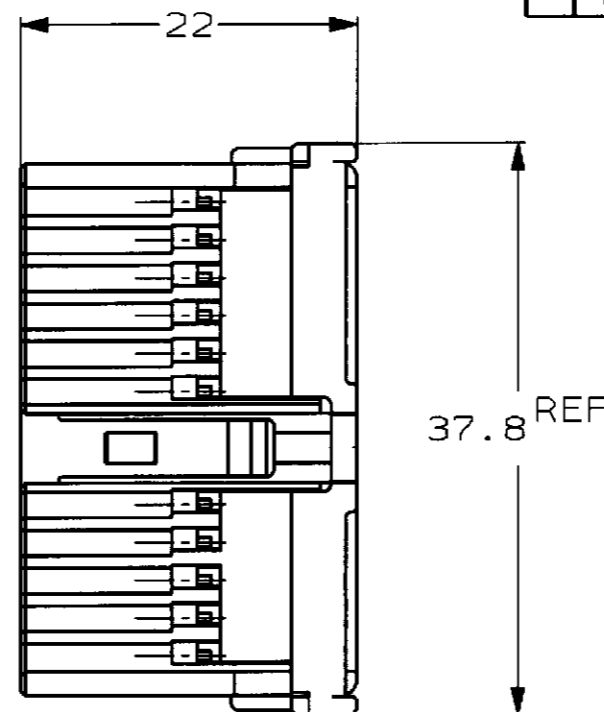
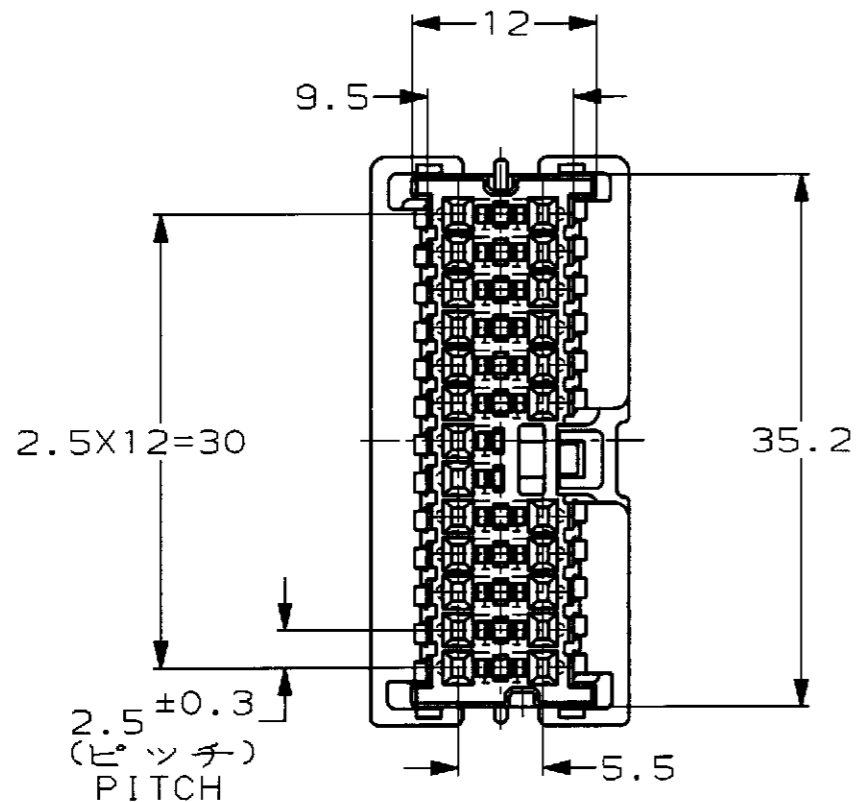
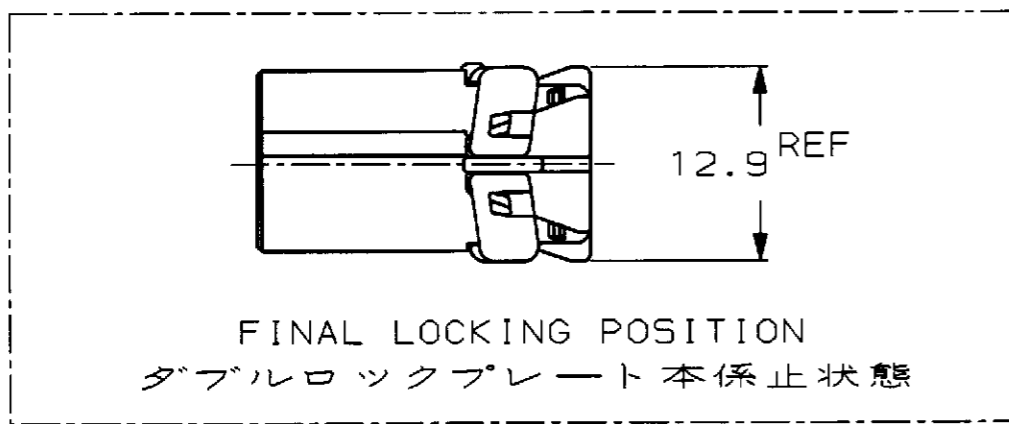


P	LTR	DESCRIPTION	ECN	DATE	DWN	APVD
A		再作成 REDRAWN	FJ00-0506-98	10APR98	TM	MT
B		変更 REVISED	FJ00-2023-98	26OCT98	TM	MT



PLUG HOUSING
プラグハウジング

DOUBLE LOCK PLATE (NATURAL)
ダブルロックプレート(自然色)



FINAL LOCKING POSITION
ダブルロックプレート本係止状態

1123433-3	1123367-3	316836-1 316837-2(AU)	茶色 (BROWN)	1123391-3
電線対基板用 WIRE TO BOARD	電線対電線用 WIRE TO WIRE	適用端子型番 APPLICABLE CONTACT	色 (COLOR)	型番 PART NUMBER
嵌合相手ハウジング型番 MATING HOUSING PART NUMBER				
THIS DRAWING IS A CONTROLLED DOCUMENT FOR AMP INCORPORATED. IT IS SUBJECT TO CHANGE AND THE CONTROLLING ENGINEERING ORGANIZATION SHOULD BE CONTACTED FOR THE LATEST REVISION.				
DIMENSIONS 単位: 概 mm		TOLERANCES UNLESS OTHERWISE SPECIFIED		APVD
		一般公差 10mm : ±0.2 30mm : ±0.25 100mm : ±0.3 ANGLE : ±0.3°		T. MINEMATSU E. SASAKI M. TSUKAKOSHI
MATERIAL 材料 PBT		FINISH 仕上		NAME 040III MULTILOCK CONNECTOR 24POSITION PLUG HOUSING ASSEMBLY (WIRE TO WIRE) 040III マルチロック コネクタ 24極 プラグハウジング アッセンブリ (対電線用)
WEIGHT 5.2g		SIZE A3	CAGE CODE 00779	DRAWING NO. 1123391
CUSTOMER DRAWING			SCALE 2:1	SHEET 1 OF 1 REV B