

4

3

2

1

NICHT VERMASSTE KANTEN SIND NICHT MAßSTÄBLICH

ÄNDERUNGEN DIE DEM TECHNISCHEN FORTSCHRITT DIENEN, BEHALTEN WIR UNS VOR

ZEICHNUNG GESCHÜTZT DURCH ©COPYRIGHT 1992 AMP DEUTSCHLAND GMBH ALLE RECHTE VORBEHALTEN

| REV. | ÄNDERUNG | DATUM | NAME |
|------|---------------------------------------|----------|-------|
| 2 | ZEICHNUNG NEU ERSTELT | 15.6.92 | TILLE |
| 3 | PN928038-1 GEÄNDERT IN PN928038-2 | 24.8.92 | TILLE |
| 4 | ZEICHNUNG ÜBERARBEITET (KUNDENWUNSCH) | 21.9.92 | TILLE |
| 5 | VERPACKUNG GEÄNDERT (KUNDENWUNSCH) | 20.07.93 | TILLE |
| A | REV.-STATUS EINGEZEICHNET | 03.05.94 | TILLE |
| B | VERRASTENDER DECKEL MIT PROD.-DATUM | 18.05.98 | ZITZ |
| C | MODIFIZIERTE RASTHAKEN AN ABDECKKAPPE | 25.11.98 | ZITZ |
| C1 | REVISED PER ECO-09-024717 | 06NOV09 | AEG |

NUMMER 829946

VERWENDET FÜR -

CAD-ORIGINAL ZEICHNUNG NICHT ÄNDERN

LOC AI DIST

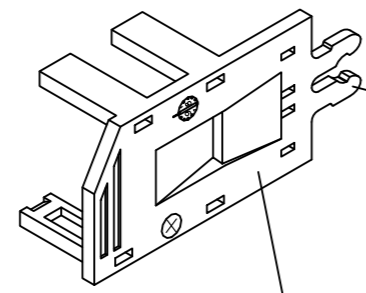
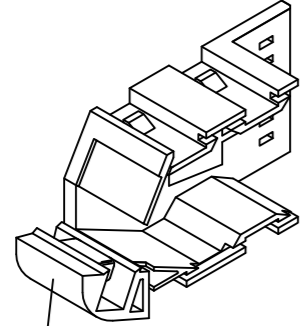
WAR NR. - PASSEND ZU -

PACKING UNIT:

20 COVER PN964 460 UNASSEMBLED }
 20 COVER PN964 461 UNASSEMBLED } PACKED INTO
 20 FEMALE HOUSING/CONNECTORS INTO MINIGRIP BAG } FOLDING BOX
 20 LOCKING LATCH INTO MINIGRIP BAG }

VERPACKUNGSEINHEIT:

20 ABDECKKAPPEN PN964460 LOSE }
 20 ABDECKKAPPEN PN964461 LOSE } IN FALTSCHACHTEL
 JE 20 BUCHSENGEHÄUSE/STECKER IN PLASTIKBEUTEL } VERPACKT
 20 RASTHAKEN IN PLASTIKBEUTEL }



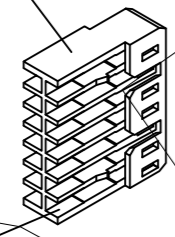
3

1 WITH INTEGRAL LATCH MIT RASTHAKEN

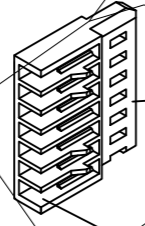
1 OBSOLETE PARTS: OBSOLETE CIS STREAMLINING PER D.RENAUD/D.SINISI

2 WITHOUT INTEGRAL LATCH OHNE RASTHAKEN

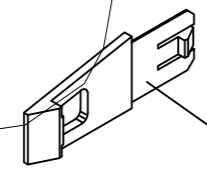
8 WITHOUT CONTACTS OHNE KONTAKTE



5 WITH CONTACTS MIT KONTAKTEN



4 WITH CONTACTS MIT KONTAKTEN



7 WITHOUT CONTACTS OHNE KONTAKTE

6

| QTY | UNIT | DESCRIPTION | REF. NO. | QTY |
|-----|------|---|-----------|-----|
| 1 | | 2x7 POL. MT-FEMALE HOUSING (EMPTY) | 928 038-2 | 8 |
| 1 | | 2x7 POL. MT-BUCHSENGEHÄUSE (LEER) | 928 037-4 | 7 |
| | | 1x7 POL. MT-FEMALE HOUSING (EMPTY) | 928 037-4 | 7 |
| | | 1x7 POL. MT-BUCHSENGEHÄUSE (LEER) | 928 037-4 | 7 |
| | | LOCKING LATCH RASTHAKEN | 964 462-1 | 6 |
| | | 1x7 POS. MT-CONNECTOR (0.8µM Au) IDC | 829 934-1 | 5 |
| | | 1x7 POL. MT-BUCHSENSTE. (0.8µM Au) IDC | 829 934-1 | 5 |
| | | 2x7 POS. MT-CONNECTOR (0.8µM Au) IDC | 828 171-2 | 4 |
| | | 2x7 POL. MT-BUCHSENSTE. (0.8µM Au) IDC | 828 171-2 | 4 |
| | | 3x7 POS. SPEC. COVER, LOWER PART | 964 460-1 | 3 |
| | | 3x7 POL. ABDECKKAPPE, UNTERTEIL | 964 460-1 | 3 |
| | | 3x7 POS. SPEC. COVER, UPPER PART WITHOUT CLIP | 964 461-2 | 2 |
| | | 3x7 POL. ABDECKKAPPE, OBERTEIL OHNE RASTHAKEN | 964 461-2 | 2 |
| | | 3x7 POS. SPEC. COVER, UPPER PART WITH CLIP | 964 461-1 | 1 |
| | | 3x7 POL. ABDECKKAPPE, OBERTEIL MIT RASTHAKEN | 964 461-1 | 1 |

ZEICHNUNG GÜLTIG AB KW18/94...

AMP AMP DEUTSCHLAND G.m.b.H. Langen b.Ffm., West Germany

BENENNUNG
 MRV100-3x7POS. CONNECTOR KIT (AWG26-22)
 MRV100-3x7POL. STECKER KIT

NICHT TOLERIERTE MASSE ± -
 MASSTAB -

FORMAT A3

ZEICHNUNGS-NR. 829946

BLATT 1 VON 1

REV. C1

| | | | |
|------------|----------|--------------|----------|
| GEZ. TILLE | 17.06.92 | GEPR. KRÄMER | 17.06.92 |
|------------|----------|--------------|----------|