

**Technical specification:****Technische Daten:**

Rated Voltage/ Bemessungsspannung: IEC 61076-2-101	30 V
Current rating/ Strombelastbarkeit: IEC 61076-2-101	2 A / 40°C
Insulation resistance/ Isolationswiderstand: IEC 60512	>=100 MΩ
Pollution degree/ Verschmutzungsgrad: IEC 60664-1	3/2
Degree of protection/ Schutzart: IEC 60529	IP 67, in mated condition/ im verschraubten Zustand
Temperature range/ Umgebungstemperatur: EN 60512-11-10 EN 60512-11-4	-30°C ... +80°C -40°C -40°C ... +85°C
Mating cycles/ Steckzyklen: IEC 60512-9a	>=100

Cable specification:**Kabeleigenschaften:**

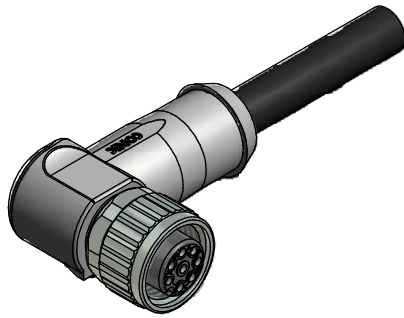
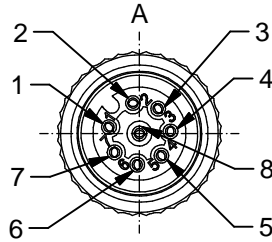
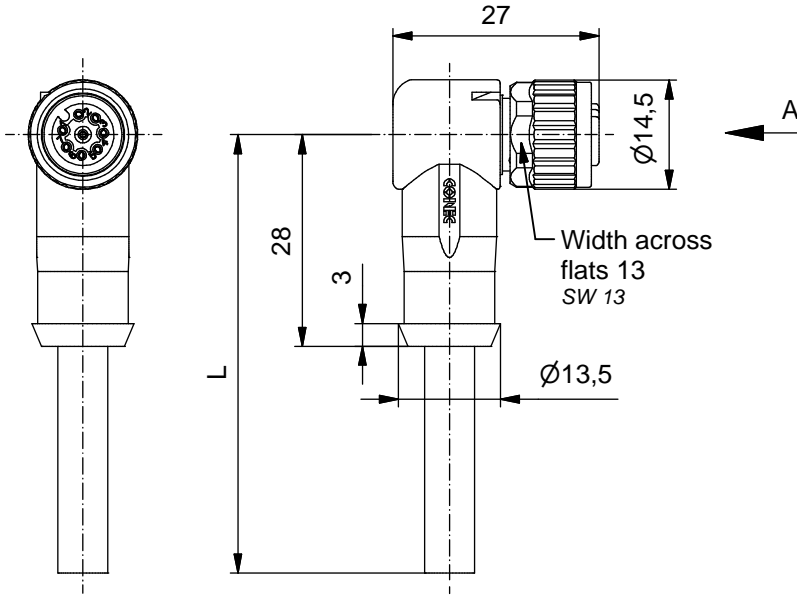
Temperatur range/ Umgebungstemperatur: static/fest verlegt flexible/bewegt	-30°C ... +80°C -15°C ... +80°C
-------------------------------------------------------------------------------------	------------------------------------

Materials/**Werkstoffe:**

Contact/ Kontakt:	CuZn, Ni b / Au 0,2 gal.
Contact carrier/ Kontaktträger:	PA, UL 94 V-0
Sealing/ Dichtung:	FPM
Coupling nut/ Überwurfmutter:	GD-Zn, Ni
Moulding body/ Griffkörper:	TPU, UL 94 HB, grey/gra

Installation specification/**Montagedaten:**

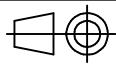
Recommended torque/ empfohlenes Drehmoment:	0,6 Nm
Conec Installation tool/ Montagewerkzeug:	Torque wrench/ Drehmomentschlüssel: 36-000200 Insert across flats13/ Steckeinsatz SW13: 36-000220

**Kontaktbelegung/****Contact assignment:**

1) white/ weiß	5) grey/ grau
2) brown/ braun	6) rosa/ pink
3) green/ grün	7) blue/ blau
4) yellow/ gelb	8) red/ rot
Shielding coupling nut/ Schirmauflage Überwurfmutter	

Part no./ Art.-Nr.:	Description/ Bezeichnung:	Length L/ Länge L:	Cable/ Kabel:
43-12435	SAL - 12S - RKW8 - 2 / G2	2m	TPU, UL 20549, black/ schwarz, 8x0,25mm ² , Li9YFC11Y Cable/Kabel: 781-G22800
43-12436	SAL - 12S - RKW8 - 3 / G2	3m	
43-12437	SAL - 12S - RKW8 - 5 / G2	5m	
43-12438	SAL - 12S - RKW8 - 10 / G2	10m	
43-xxxxx	SAL - 12S - RKW8 - ... / G2	x	

tolerance of cable/
 Kabeltoleranz: L ≤ 4m: L + 40mm
 L > 4m: L + 1%



dim. in mm

general tolerance/
 Allgemeintoleranz: 0 ± 0,50mm
 0,0 ± 0,25mm
 0,00 ± 0,10mm
 * ± 5°

	Date/Datum	Name
drawn/ gez.	13.10.08	Mankopf
appd./ gepr.	13.10.08	Fromm

**Female M12x1 angled
360°-shielding
Kupplung M12x1 gewinkelt
360°-Schirmung**

Index: c 07.04.2017 rch Ä6562

scale/Maßstab:

Status: Freigegeben

RoHS & REACH compliant/konform

dwg no /
Z.-nr.:

43K1A759

DIN-
A4

Customer Specific Product

1 / 1



The reproduction, distribution and utilization of this document as well as the communication of its contents to others without express authorization is prohibited. Offenders will be held liable for the payment of damages. All rights reserved in the event of the grant of a patent, utility model or design. Weitergabe sowie Vervielfältigung dieses Dokuments, Verwertung und Mitteilung seines Inhalts sind verboten, soweit nicht ausdrücklich gestattet. Zuwiderhandlungen verpflichten zu Schadenersatz. Alle Rechte für den Fall der Patent-, Gebrauchsmuster- oder Geschmacksmarkeneintragung vorbehalten.