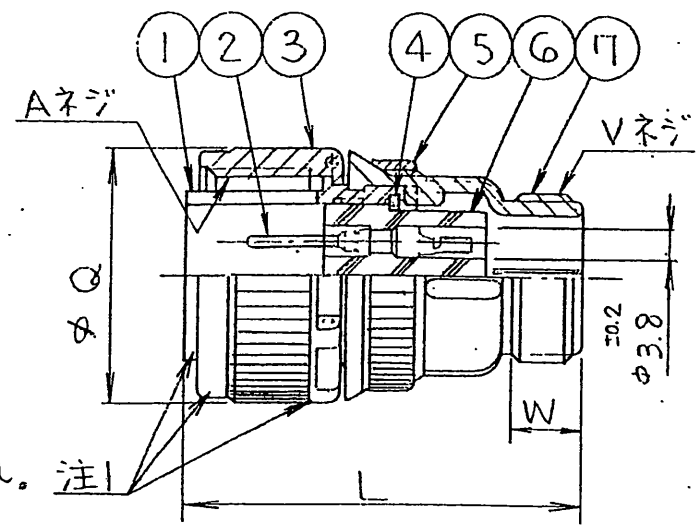
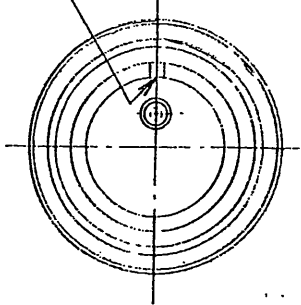


SJ 105737

異図

版数	年月日	DCN NO.	詳	細	製図	担当	査閲	承認

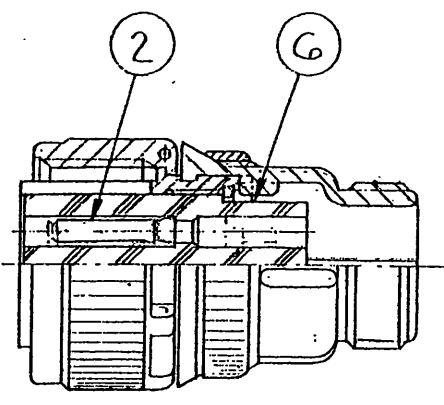
嵌合位置決めキイ溝



注1. 図示ノ位置ニ“社名”及“品名”ヲ表示スル。注1
但シ品名末尾ノ“F0-R”ハ表示シナイ。

- 2. コネクタハ別売品デアル(下表参照)
- 3. インサート配列ハ承認図面(SJ019835)ヲ参照ノコト

ピンインサートの場合



ソケットインサートの場合

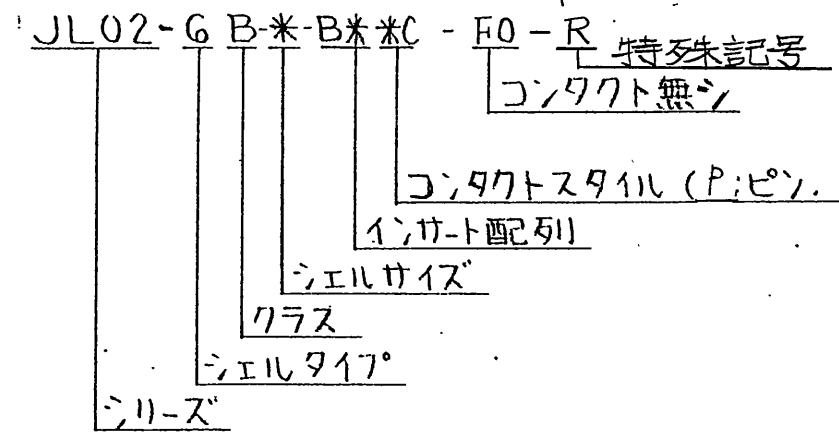
(フレスコンタクト)

適用コンタクト品名		適用電線	
(上段)リール無バラ			
(下段)リール付		AWG.No	mm ²
P (ピン)	031-50965-010	#24~#20	0.2~0.5
	ST-GTC-16P1-3500		
	031-50966-010	#20~#16	0.5~1.25
	ST-GTC-16P2-3500		
	031-50967-010	#16~#14	1.25~2
	ST-GTC-16P3-3500		
S (ソケット)	031-50968-010	#24~#20	0.2~0.5
	ST-GTC-16S1-3500		
	031-50969-010	#20~#16	0.5~1.25
	ST-GTC-16S2-3500		
	031-50970-010	#16~#14	1.25~2
	ST-GTC-16S3-3500		

(マシンコンタクト)

適用コンタクト品名		適用電線(mm ²)
P (ピン)	031-50721 (CONT-GTC16P-2)	0.3~0.5
	031-50723 (CONT-GTC16P-1)	0.75~1.5
	031-50599 (CONT-GTC16P)	1.25~2
S (ソケット)	031-50722 (CONT-GTC16S-2)	0.3~0.5
	031-50646 (CONT-GTC16S-1)	0.75~1.5
	031-50600 (CONT-GTC16S)	1.25~2

命名法



番号	名称	材料	仕上	個数	備考
7	エンドベル	アルミ合金	亜鉛メッキ	1	黒色系干渉色
6	インシュレータ	合成樹脂	ナシ	1	UL94V-0(色:黒)
5	組立ナット	アルミ合金	亜鉛メッキ	1	黒色系干渉色
4	リテーニングリング	リン青銅	亜鉛メッキ	1	黒色系干渉色
3	カップリングナット	アルミ合金	亜鉛メッキ	1	黒色系干渉色
2	コンタクト	銅合金	銀メッキ	-	インサート配列参照
1	バレル	アルミ合金	亜鉛メッキ	1	黒色系干渉色

サイズ	Aネジ	L以下	Q ^{+0.8}	Vネジ	ネジ長さW以上
18	1 1/8-18UNEF-2B	52.4	34.1	1-20UNEF-2A	9.5
20	1 1/4-18UNEF-	55.6	37.3	1 3/16-18UNEF-	↑
22	1 3/8-18UNEF-	55.6	40.5	1 3/16-18UNEF-	↓
24	1 1/2-18UNEF-	58.7	43.7	1 7/16-18UNEF-	↓
28	1 3/4-18UNS-	58.7	50.0	1 7/16-18UNEF-	9.5
32	2-18UNS-	61.9	56.4	1 3/4-18UNS-	11.1
36	2 1/4-16UN-2B	61.9	62.7	2-18UNS-2A	12.1

特に指定のない限り、鋭い角やかえりは除去すること。 一般仕上 一般公差 特に指定がなければ CTS-4100 による	仕様書 T84-8 JACS-5060 組立図番 材料 仕上 処理	第1版 2005.12.16 三角法 製図 鈴木 担当 新田 査閲 松本 承認 小野川	尺度 重量 個数 名称 JL02-GB-* B**C-F0-R シリーズ JL02	日本航空電子工業株式会社 昭島事業所 東京都昭島市中神町 この図面及びこの図面の関連資料は日本航空電子工業株式会社の承認がない限り製作及び写図を禁じます。 図番 SJ 105737
---	--	---	---	---