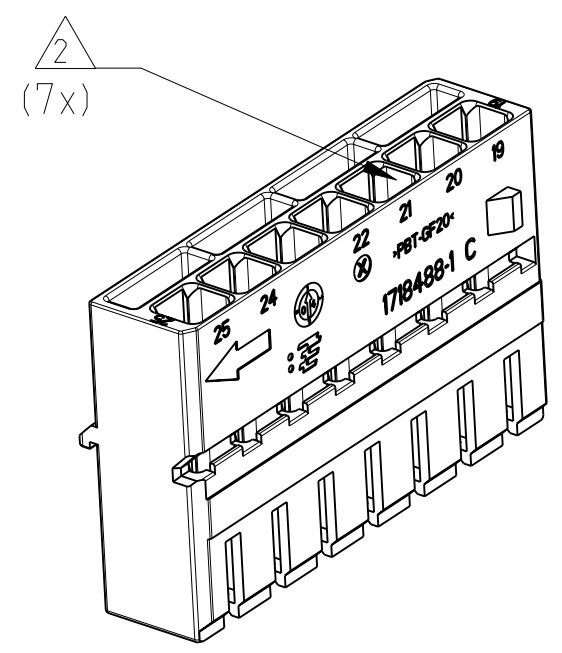
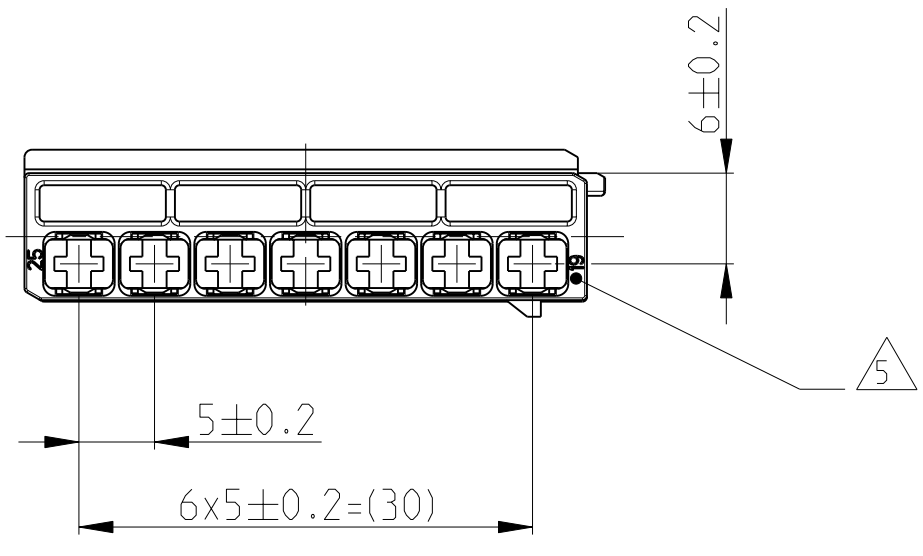
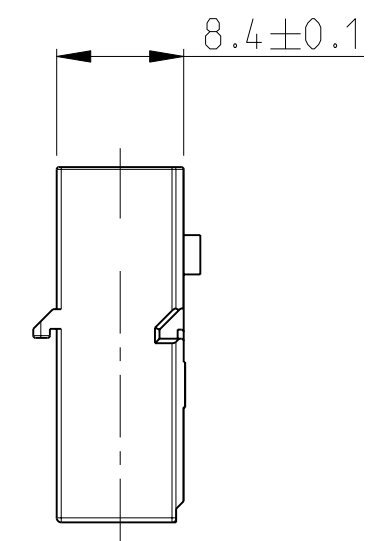
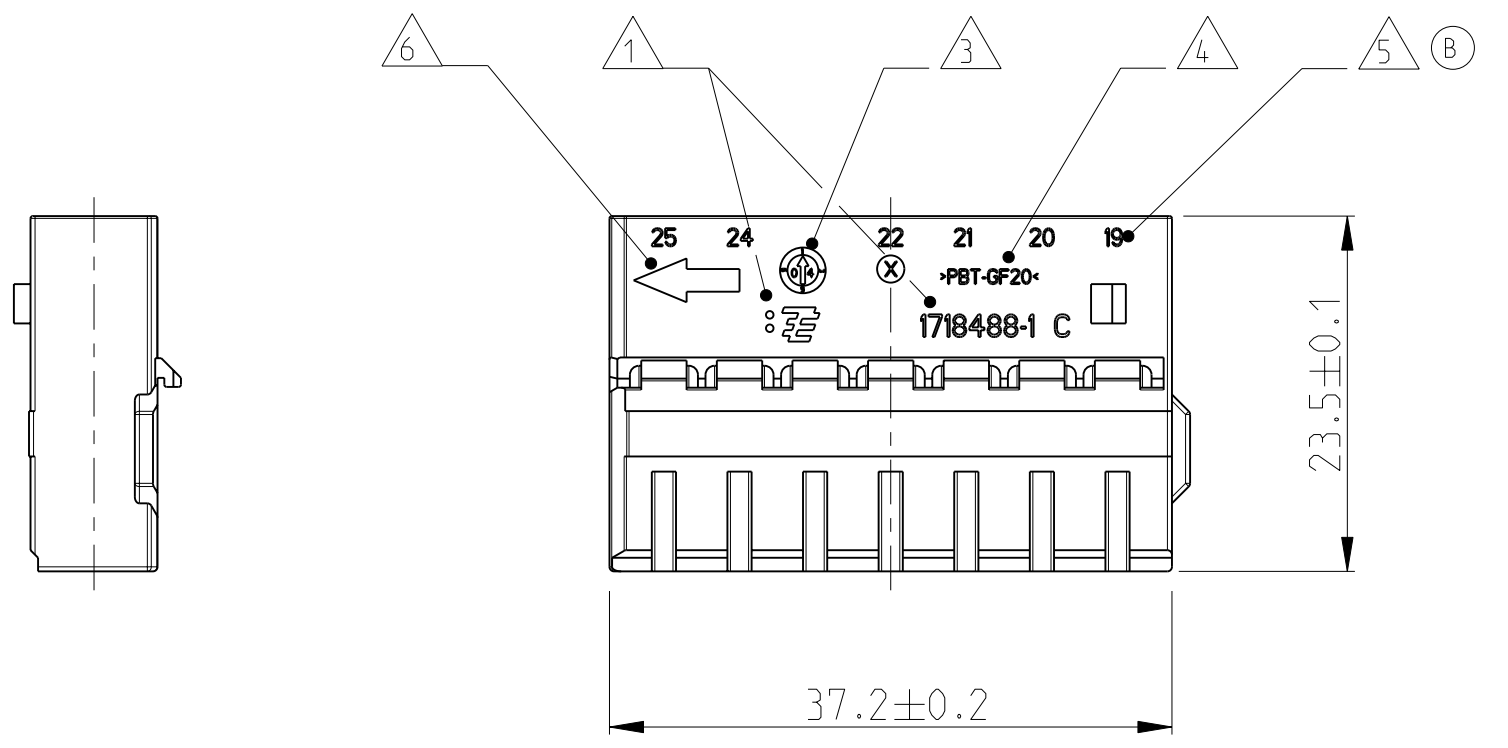


THIS DRAWING IS UNPUBLISHED
 VERTRÄULICHE UNVERÖFFENTLICHTE ZEICHNUNG
 RELEASED FOR PUBLICATION
 FREI FÜR VERÖFFENTLICHUNG
 JUL 2004
 MATED WITH:
 PASSEND ZU:
 1718484

| LOC | DIST | REVISIONS ÄNDERUNGEN | | | | | |
|----------------------------|------|-------------------------|-----|---|-----------|-----|------|
| | | P | LTR | DESCRIPTION BESCHREIBUNG | DATE | DWN | APVD |
| A1 | - | | | | | | |
| PROJEKT NR.: EGATN02151 | | A1 | | MATERIAL CHANGED | 24AUG2004 | FE | CE |
| | | B | | ADDITIONAL CAVITY NUMBERING ADDED | 14MAR2005 | FE | CE |
| | | C | | DESIGN REWORKED | 11MAY2005 | FE | CE |
| | | C1 | | DRAWING CLARIFICATION SEE PEN E-10-003724 | 19FEB2010 | NP | CE |

NOTES
Bemerkungen

- 1 TYCO ELECTRONICS (TE) LOGO AND TE NUMBER
Tyco Electronics (TE) Logo und TE Nummer
- 2 CAVITIES MATED WITH AMP MCP2.8 UNSEALED
SEE PRODUCT GROUP DRAWING
TE NO.: 1355036 ; MAX. WIRESIZE: 2.5MM²FLR
Kontaktkammern passend für AMP MCP2.8 ungedichtet
siehe Produktgruppenzeichnung
TE Nr.: 1355036 ; max. Drahtgrößenbereich: 2.5mm²FLR
- 3 PRODUCTION DATE
Produktionsdatum
- 4 MATERIAL IDENTIFICATION ACC TO VDA 260
Werkstoffkennzeichnung nach VDA 260
- 5 CAVITY NUMBERING
Kammernummerierung
- 6 ASSEMBLY DIRECTION
Montagerichtung
- 7 BULK PACKAGING IN CORRUGATED BOX
Schüttgut im Versandkarton
- 8 FITS TO TE CARRIER 1718484
Passend zu TE Träger 1718484



| 1718488-1 | C | 1 | PBT-GF20 | NATURE natur | RECEPTACLE INSERT 7POS Buchseinsatz 7pol. | 1 |
|--------------------------------|------|---------------|----------|-----------------|--|------|
| TE ORDER-NO. TE Bestell-Nr. | REV. | QTY Anzahl | MAT. | COLOUR Farbe | DESCRIPTION Beschreibung | ITEM |
| | | | | | | |

| | | |
|--|--|---|
| THIS DRAWING IS A CONTROLLED DOCUMENT FOR TYCO ELECTRONICS CORPORATION IT IS SUBJECT TO CHANGE AND THE CONTROLLING ENGINEERING ORGANIZATION SHOULD BE CONTACTED FOR THE LATEST REVISION. DIESES ZEICHNUNGSDOKUMENT WIRD DURCH AMP INCORPORATED KONTROLLIERT. ÄNDERUNGEN, DIE DEM TECHNISCHEN FORTSCHRITT DIENEN, SIND VORBEHALTEN. DEN JEWELIGEN LETZTGÜLTIGEN ÄNDERUNGSSTAND ERFAHREN SIE AUF ANFRAGE. | | DWN F. Eltrop 22JUL2004 CHK Ch. Eberwein 23JUL2004 APVD Ch. Eberwein 19FEB2010 |
| DIMENSIONS: MASSEINHEITEN: (MM) | TOLERANCES UNLESS OTHERWISE SPECIFIED: ACC. TO ISO 8015 ACC. TO DIN 16901-140 | PRODUCT SPEC 108-18957 APPLICATION SPEC VERARBEITUNGSSPEZ. 114-18663 |
| | 1 PLC ± 2 PLC ± 3 PLC ± ANGLE/SWINKEL ±° FINISH/OBERFLÄCHE/FARBE | WEIGHT GEWICHT 4.5g |
| MATERIAL SEE TABLE siehe Tabelle | | CUSTOMER DRAWING /KUNDENZEICHNUNG |

| | | | |
|---|--------------------|--|-------------------------------|
| Tyco Electronics Tyco Electronics AMP GmbH 64625 Bensheim (Germany) | | NAME AMP MCP2.8 RECEPTACLE INSERT, 7POS AMP MCP2.8 Buchseinsatz, 7pol. | |
| SIZE A2 | CAGE CODE 00779 | DRAWING NO. ZEICHNUNGS-NR. 1718488 | RESTRICTED TO NUR FÜR - |
| SCALE MASSSTAB 2:1 | | SHEET BLATT 1 OF 1 | REV C1 |