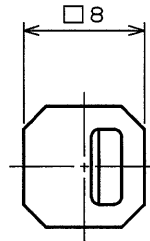
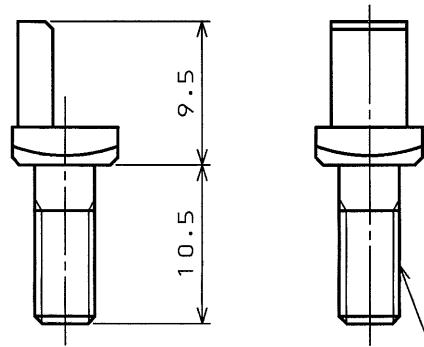
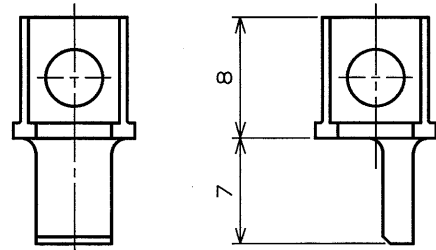
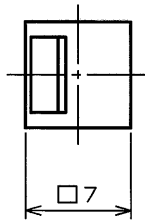


SJ015275
(DRAWING NO.) (台番号)

版数 REV.	年月日 DATE	CON NO.	変更内容 DESCRIPTION	製図 DR.	担当 CHK.	査閲 APPD.	承認 APPD.
4	20.Jun.2001	48242	CHANGED NOTES & REDRAWN	—	T.SUZUKI	S.NANAO	M.MAJIME
5	14.Mar.2003	51701	REDRAWN	H.SAKURADA	T.SUZUKI	E.Matsumoto	S.Nanao

QE-POL-POST (POST)

QE-POL-KEY (KEY)

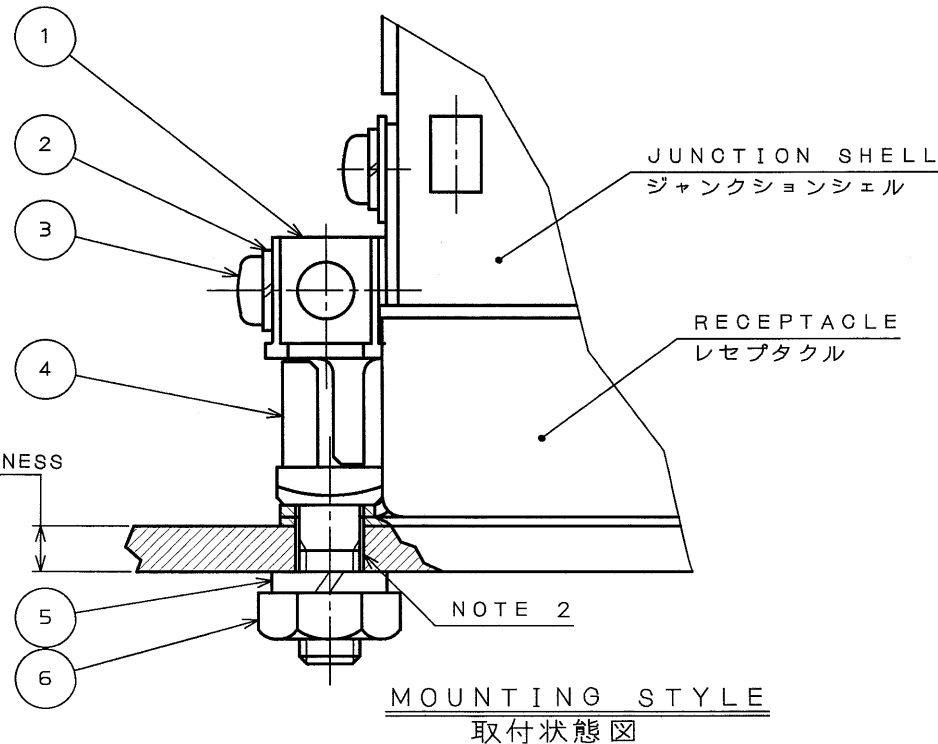


M4 × 0.7

NOTE 1. BOTH QE-POL-POST AND QE-POL-KEY ARE PROVIDED WITH SCREW, NUT AND SPRING WASHER.
 2. THE PANEL MOUNTING HOLE IS THROUGH-HOLE.
 3. BY THE COMBINATION OF POST AND KEY, THERE ARE 16 KINDS OF POLARIZATIONS AVAILABLE SHOWN BELOW:

注1. QE-POL-POST, -KEYは、各々ねじ、ナット、ばね座金付きです。
 2. パネルの取付穴は、通し穴であること。
 3. 「ポスト」と「キー」の組合わせにより下記のように16種類の位置決めが出来ます。

△	RECEPTACLE レセプタクル		PLUG プラグ		KINDS 種類	RECEPTACLE レセプタクル		PLUG プラグ	
	QE-POL-POST (POST)	QE-POL-KEY (KEY)	QE-POL-KEY (KEY)	QE-POL-POST (POST)		KINDS 種類	QE-POL-POST (POST)	QE-POL-KEY (KEY)	
1	■ □	□ ■	■ ■	□ □	9	■ □	□ ■	■ ■	□ □
2	■ □	□ ■	□ □	■ ■	10	■ □	■ □	■ □	■ □
3	■ □	□ ■	□ □	■ ■	11	■ □	■ □	■ □	■ □
4	■ □	□ ■	■ ■	□ □	12	■ □	■ □	■ □	■ □
5	■ □	□ ■	■ ■	□ □	13	■ □	■ □	■ □	■ □
6	■ □	□ ■	■ ■	□ □	14	■ □	■ □	■ □	■ □
7	■ □	□ ■	■ ■	□ □	15	■ □	■ □	■ □	■ □
8	■ □	□ ■	■ ■	□ □	16	■ □	■ □	■ □	■ □



6	NUT	1	STEEL	NICKEL PLATING	
5	SPRING WASHER	1	STEEL	NICKEL PLATING	
4	POST	1	STEEL	NICKEL PLATING	
3	SCREW	1	STEEL	NICKEL PLATING	
2	SPRING WASHER	1	STEEL	NICKEL PLATING	
1	KEY	1	ZINC	NICKEL PLATING	

符号 NO.	名称 DESCRIPTION	個数 QTY.	材料 MATERIAL	仕上 FINISH	備考 REMARKS
仕様書 (SPECIFICATION)		第1版 (ORIGINAL DATE)		入数 (SCALE)	
T74-1		14.Apr.1977		2:1	
J AHL-3162		製図 DR.		T.YAGINUMA	
J AHL-3162-1		担当 CHK.		H.KAWAMURA	
公差 (GENERAL TOLERANCE)		査閲 APPD.		YAMAZAKI	
寸法 (DIMENSION)		承認 APPD.		HARA	
. ±0.5		.X ±0.5		.XX ±	
.XXX ±		.XXXX ±			
角度 (ANGLES)		° ±		°X ±	

名称 (TITLE)	重量 (WEIGHT)
QE-POL-※	

図面番号 (DRAWING NO.)	版数 (REV.)
SJ015275	5

DOF-0-212D(98.02)

CSP-1188.CDS-1629.CDS-3169
SIZE A3