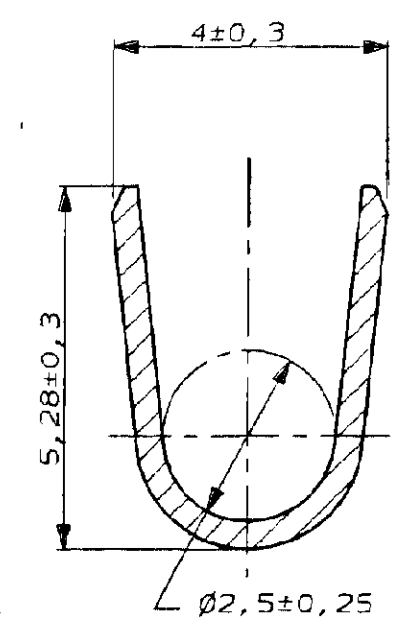
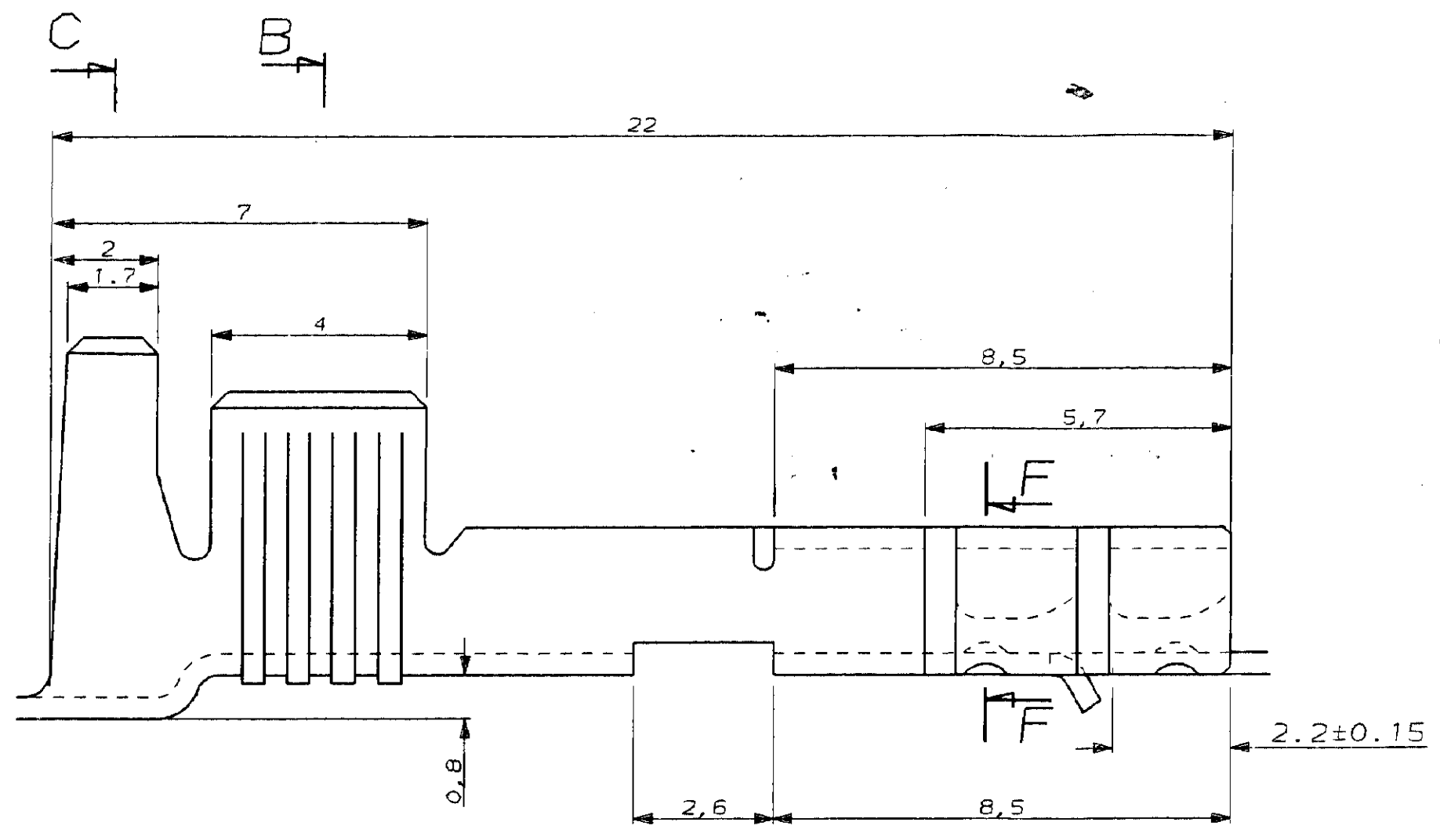
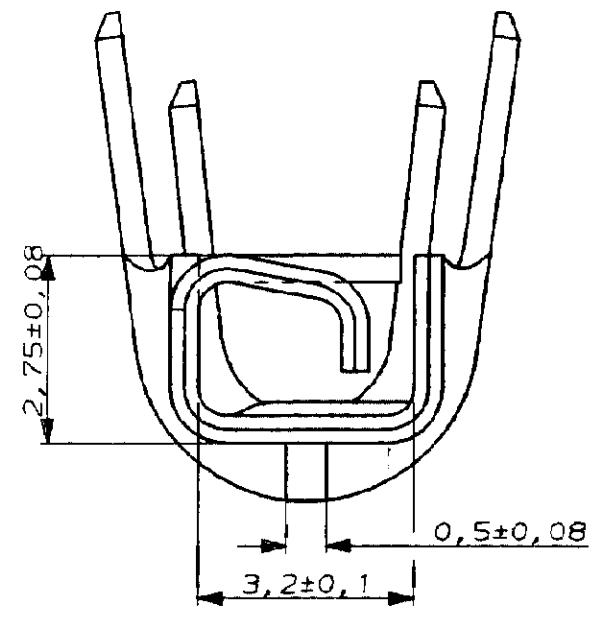
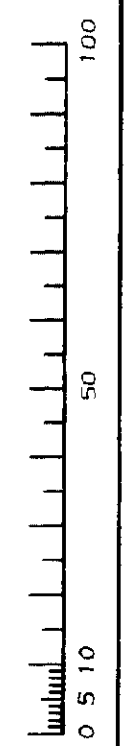
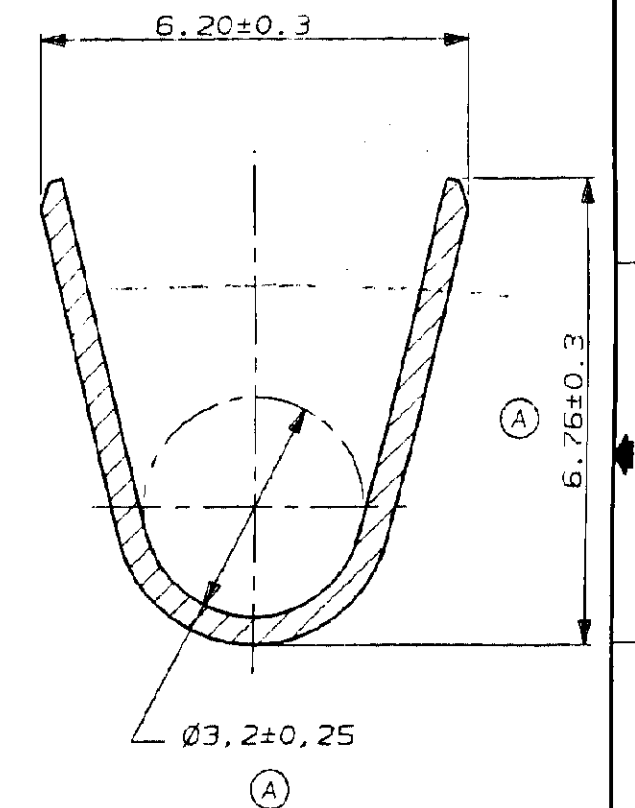


N° C142753

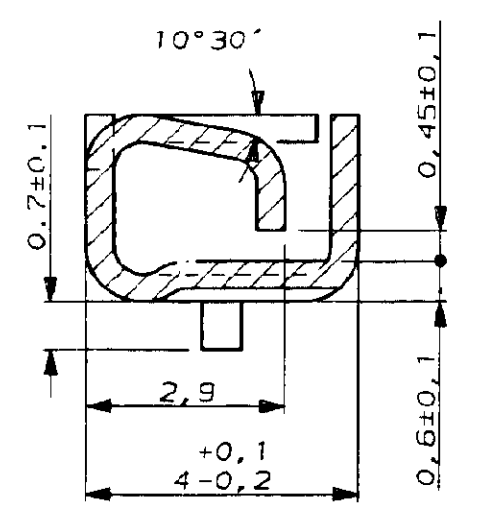
A2



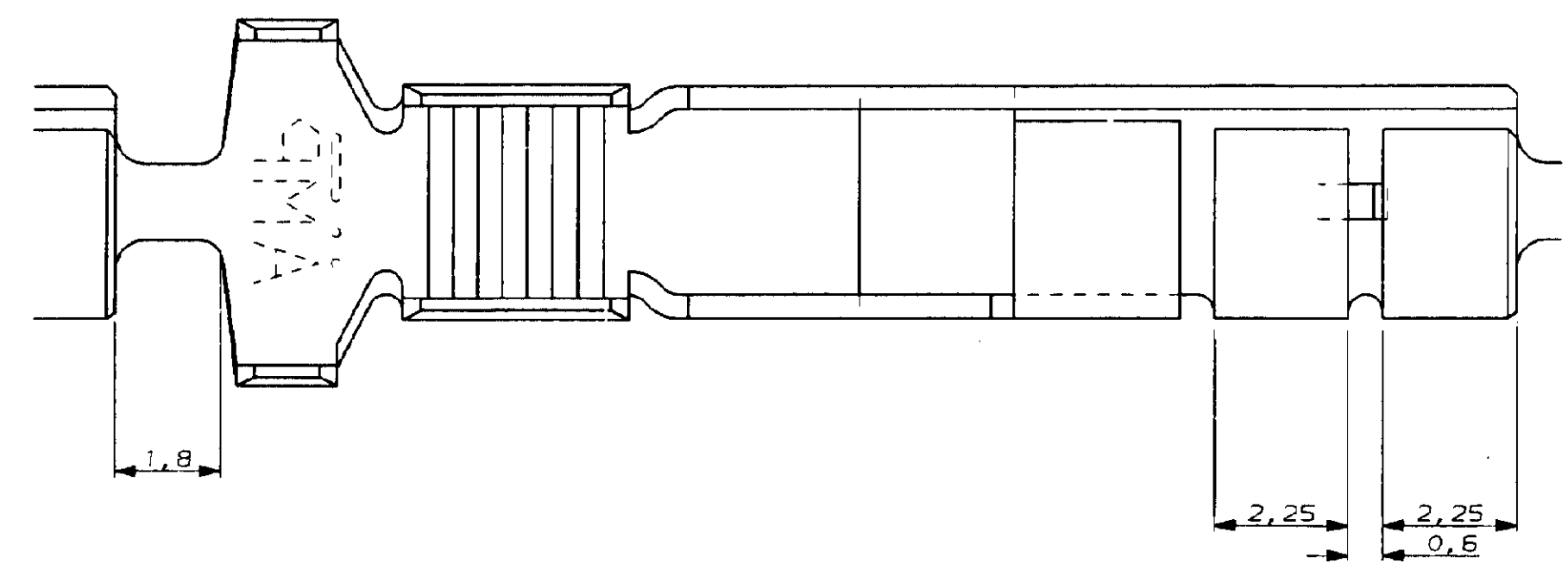
SECTION B-B



SECTION C-C



SECTION F-F



DIMENSIONS IN mm. DO NOT SCALE PRINT. Dimensions en mm. Ne pas modifier l'échelle.

DIST

AMP 1254/03-83

	142753-2	RECEPTACLE	ETAMAGE	
-		NUMERO	DESIGNATION	REP.
-		©1987 BY AMP INCORPORATED ALL RIGHTS RESERVED. AMP PRODUCTS COVERED BY PATENTS AND/OR PATENTS PENDING.		DESSIN CLIENT UNIQUEMENT POUR REFERENCES
-		DESSINE LE	MATIERE (B)	AMP DE FRANCE
-		12/01/87	CUIVRE HAUTE CONDUCT.	95301 PONTOISE
-		PAR	FINITION	
-		JCJ	ETAMAGE	CLASSE
-		VERIFIE LE		
-		PAR	DIMENS. FIL	ISOLANT
-			3 A 4 mm²	Ø3.5MAX
-				PAS 23.8±0.15
B	CHANGE MATIERE	JCJ	PLAN FAIT EN	TOLERANCES SAUF INDICATION ± 0.2
A	REVISE AILE ISOLANT	JCJ	CAO	± 5°
REV	MODIFICATIONS	DES	DATE	ne pas modifier le colque
				10/1
				LOC F C N° C142753
				REV B
				MIC DE PUISSANCE MK4 - RECEPTACLE

PLAN CLIENT