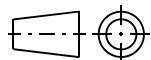
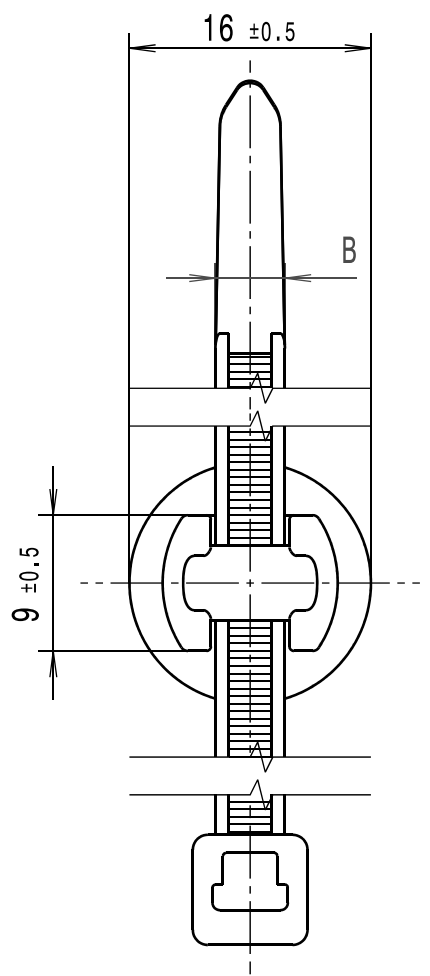
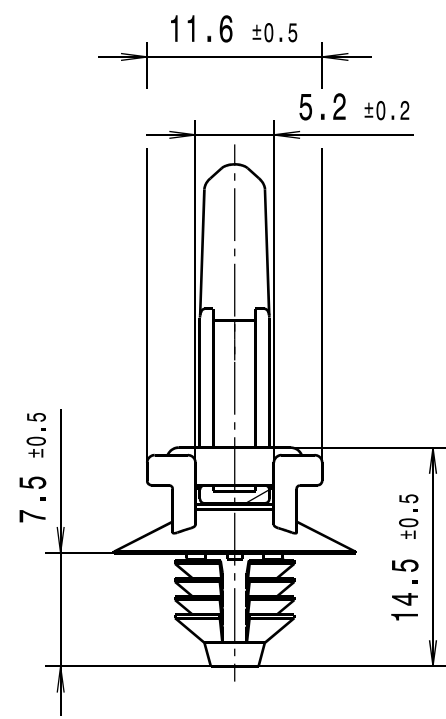


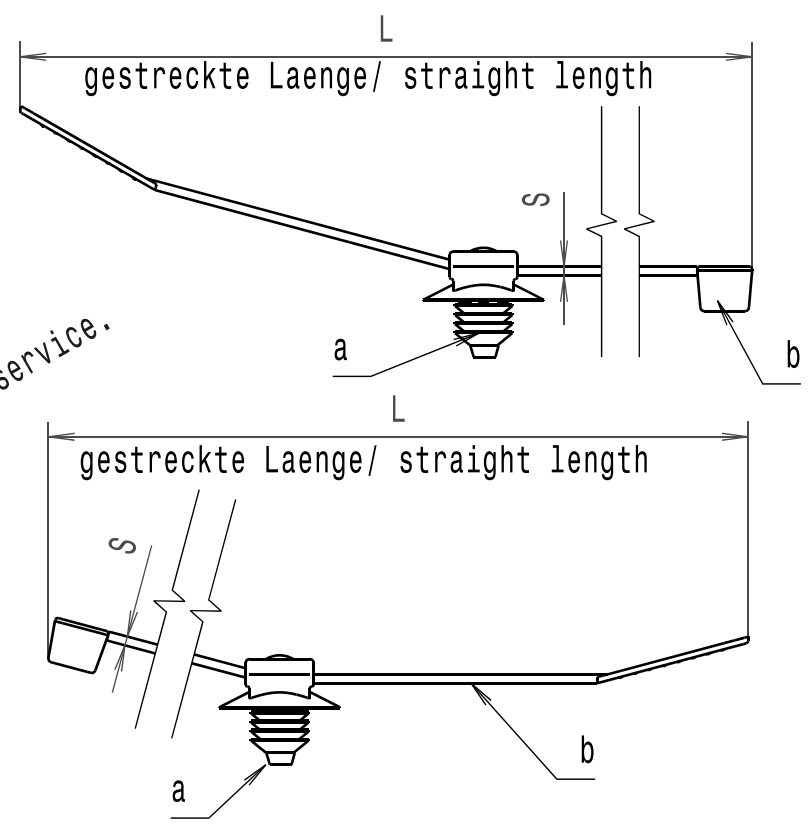
CATIA V5



Revision level Indice Aenderungsstand		Revision Record Désignation Beschreibung der Aenderung	Changed Modifié Geändert	Date Datum	Approved Approuvé Geprüft	Date Datum
Drawing Dessin Zeichnung	Part Pièce Solid					
6	0	Index 1-5 entfernt; Rahmen neu Pos. 3 in Tabelle hinzu.	Langeloh	09.03.06	Schiwek	09.03.06
7	0	Pos. 4 in Tabelle hinzu. Zeichn. in V5 neu erst.	Villbrandt	14.02.08	Schiwek	14.02.08



LIEFERZUSTAENDE /  
DELIVERY CONDITIONS  
1:1



Nur zur Information,  
wird vom Aenderungsdienst  
nicht erfasst.  
For information only,  
not subject to alteration service.

Intended For Welded  
Screw Ø  
Pour Goujon Soudé  
à Filets Couchés Ø  
Aufnahme fuer  
Schweissbolzen Ø

Tensile Force  
Tension mini.de serrage  
Schlaufenzugkraft

Hole Size  
Trou Ø  
Loch Ø  
6,4 - 7,1 mm

Panel Thickness  
Épaisseur Support  
Blechdicke  
0,75 - 3 mm

Bundle Ø  
Toron Ø  
Buendel Ø  
siehe Tabelle/  
see table

Material  
Matière  
Werkstoff  
a: PA6.6 schlagzaeh,  
hitze stabilisiert,  
schwarz/  
PA6.6 impact resistant  
modified, heatstabilized,  
black  
b: PA6.6 hitze stabilisiert,  
schwarz/  
PA6.6 heatstabilized,  
black

Tolerances  
Dimension without tolerances  
details to:  
Tolerances  
Cotes sans tolérances:  
Toleranzen  
Masse ohne  
Toleranzangaben nach:

PERFORMANCE  
SPECIFICATION  
AUSFUEHRUNG  
SPEZIFIKATION

Bezeichnungsbeispiel:

a: Fussteil FT6SD und  
b: Kabelbinder T30R

ist: Befestigungsbinder T30RFT6SD

Example of designation:

a: Socket FT6SD and  
b: Cable tie T30R

being: Fixing tie T30RFT6SD

Zeile	Artikelbezeichnung/ product type	Laenge/ length L	Bandbreite/ strap width B	Dicke/ thickness S	max. Buendel/ max. bundle Ø
1	T30RFT6SD	148±7	3,6±0,5	1,1±0,2	1,5-35
2	T18RFT6SD	100±5	2,5±0,2	1,0±0,2	1,5-20
3	T50SFT6SD	160±12	4,6±0,2	1,2±0,2	1,5-30
4	T40RFT6SD	180±5	4±0,2	1,15±0,2	1,5-45

The copyright of this drawing is reserved by HELLERMANN TYTON. It is issued on condition that it is not reproduced, copied or disclosed to a third party, either wholly or in part, without the consent of HELLERMANN TYTON.  
La propriété de ce plan est réservée à la société HELLERMANN TYTON. Il est distribué à condition qu'il ne soit pas reproduit, communiqué ou révélé à une tierce partie, soit complètement ou en partie, sans le consentement de la société HELLERMANN TYTON.  
Weitergabe sowie Vervielfaeltigung dieser Unterlage, Verwertung und Mitteilung ihres Inhalts nicht gestattet, soweit nicht ausdrücklich zugestanden. Zuwiderhandlungen verpflichten zu Schadenersatz. Alle Rechte fuer den Fall der Patenterteilung oder Gebrauchsmuster-Eintragung vorbehalten.

Drawn  
Dessiné Par  
Gezeichnet  
Mueller  
05.01.00  
Approved  
Approuvé Par  
Geprüft  
Suck  
05.01.00  
**HellermannTyton**  
Manchester Telephone: +44 (0) 161 945 4181  
Facsimile: +44 (0) 161 947 2228  
Trappes Téléphone: +33 (0) 1 30 13 80 00  
Télécopie: +33 (0) 1 30 13 80 60  
Tornesch Telefon: +49 (0) 41 22 / 701 - 1  
Telefax: +49 (0) 41 22 / 701 - 400

Scale  
Echelle  
Maszstab 2:1, 1:1  
Project Number  
Numéro de projet  
Projektnummer NT 526-98  
Title  
Titre  
Benennung **Befestigungsbinder/Fixing tie ... FT6SD**  
Drawing-No  
Plan-No  
Zeichnungs-Nr 14.1426  
Format  
D.Size **A3**  
Sheet  
Page  
Blatt 1 / 1