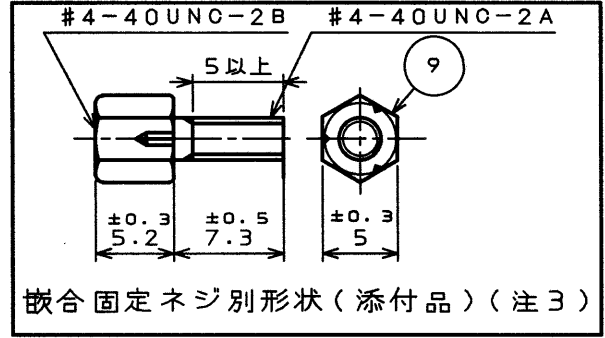
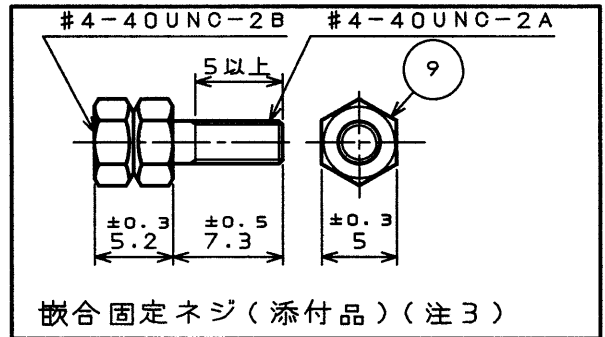
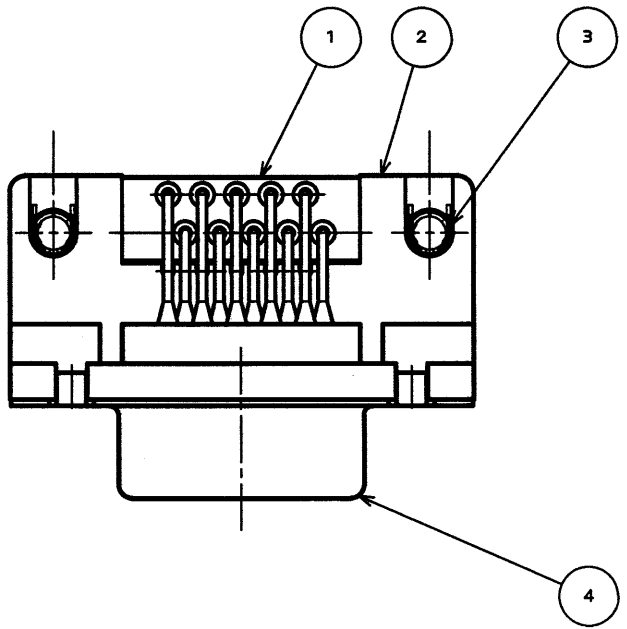
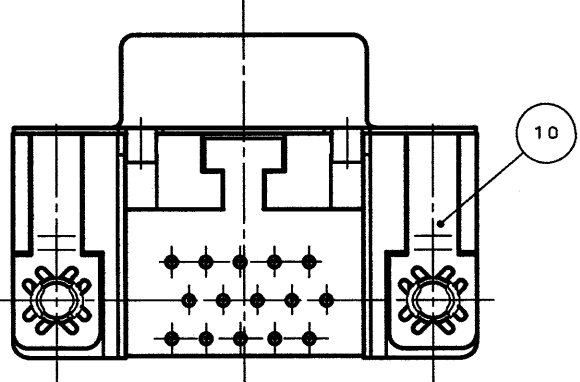
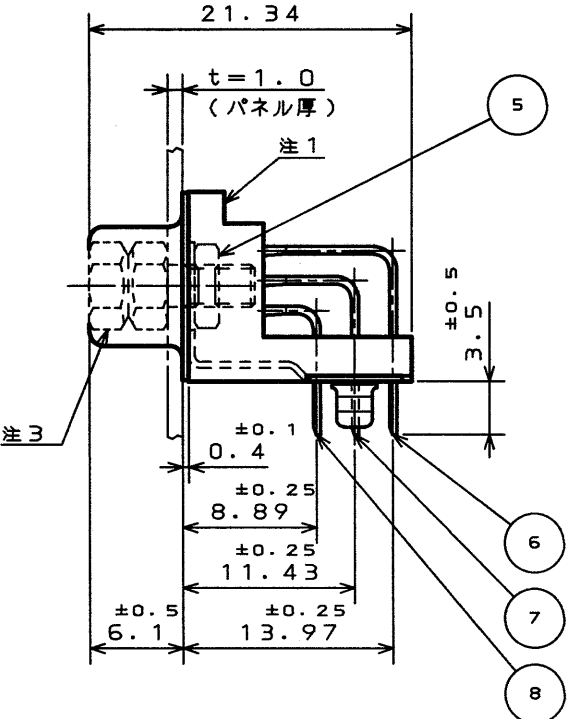
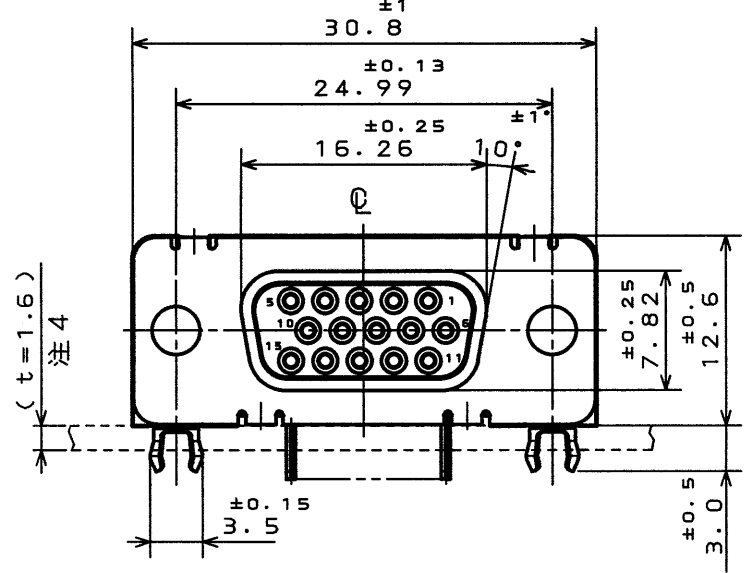
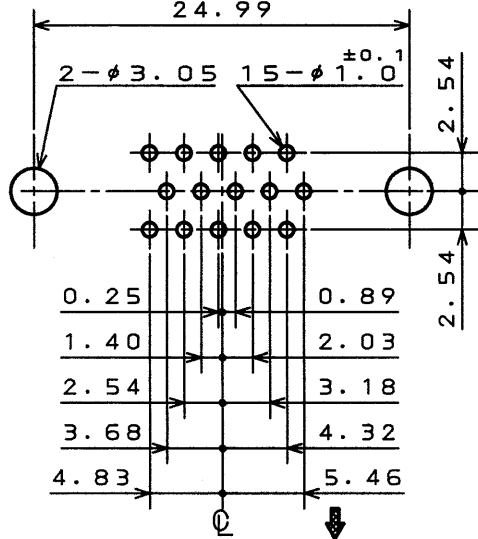
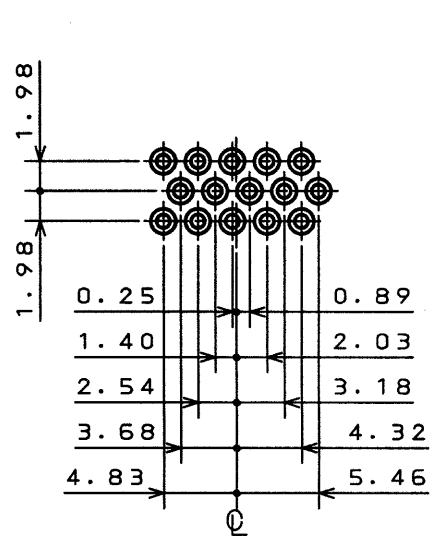


図面番号(DRAWING NO.) SJ038422

版数 SYM.	年月日 DATE	改訂 NO.	変更内容 DESCRIPTION	製図 DR.	担当 CHK.	査閲 APP.	承認 APP.



- 注1. 図示ノ位置ニ「社標」及ビ「品名」ヲ表示スル。
但シ、品名ハ略称トシ「D02-M15SA」マデトスル。
- 注2. 嵌合部ハニッケル上金メッキ(Au:0.1μm以上)、スルーホール部ハ錫又ハ錫合金(無鉛)メッキデアル。
- 注3. 嵌合固定ネジハ添付品デアル。
- 注4. 本コネクタノ適用基板厚ハt1.6±0.2 デアル。



ITEM	DESCRIPTION	Q'TY	MATERIAL	FINISH	REMARKS
10	アースラグ	2	銅合金	錫又ハ錫合金(無鉛)メッキ	
9	嵌合固定ネジ	2	鋼		#4-40UNC
8	ソケットコンタクト#1	5	リン青銅	注2	
7	ソケットコンタクト#2	5	リン青銅	注2	
6	ソケットコンタクト#3	5	リン青銅	注2	
5	六角ナット	2	鋼	ニッケルメッキ	#4-40UNC-2B
4	シェル	1	鋼	錫又ハ錫合金(無鉛)メッキ	
3	フックラグ	2	リン青銅	錫又ハ錫合金(無鉛)メッキ	
2	インシュレータ	1	ガラスPBT		UL94V-0
1	ロケーションプレート	1	ガラスPBT		UL94V-0

仕様書(REFERENCE DOCUMENT) JACS-3050-2	第1版(DATE) 2003.3.3	縮尺(RATIO) 2:1	仕上 D-sub	備考 日本航空電子工業株式会社 JAPAN AVIATION ELECTRONICS INDUSTRY, LTD.
製図 DR. 桜田	担当 CHK. 高木(洋)	名称(TITLE) D02-M15SA0 -26L9E		図面番号(DRAWING NO.) SJ038422
公差(GENERAL TOLERANCE) 寸法(DIMENSION) 角度(ANGLES)	査閲 APP. 承認 APP. 金田	重量(WEIGHT)	版数 (SYM.) 1	

LEAD FREE この製品は鉛フリー品です

本図面は日本航空電子工業(株)の所有する情報を含むもので当社の許可なく複製を禁止する。
THIS DRAWING CONTAINS INFORMATION THAT IS PROPRIETARY TO JAE AND SHOULD NOT BE USED WITHOUT WRITTEN PERMISSION.

Copyright © 2003, Japan Aviation Electronics Industry, Ltd.

DOF-0-2120(97.10)

CDS-03-199-50088 SIZE A3